

Metallgerätehaus Multi Shed Skylight XL

Metal storage shed Multi Shed Skylight XL

Art. Nr. 7708 Version 2022



(DE)	Einsatzbereich	Metallgerätehaus zur Aufbewahrung von Gartengeräten, Gartenmöbeln, Rasenmähern, Gartenwerkzeug, Fahrrädern u.v.m.
(CH)		
(F)	Utilisation conforme aux directives	Abri en métal pour ranger les outils de jardin, les meubles de jardin, les tondeuses à gazon, les vélos et bien d'autres choses encore.
(CH)		
(BE)		
(NL)	Bestemd gebruik	Metalen tuinschuur voor het opbergen van tuingereedschap, tuinmeubelen, grasmaaiers, fietsen en nog veel meer.
(BE)		
(PL)	Przeznaczenie	Metalowa szopa ogrodowa do przechowywania narzędzi ogrodowych, mebli ogrodowych, kosiarki, rowerów i nie tylko.
(CZ)	Zamýšlené použití	Kovový zahradní domek pro uskladnění zahradního nářadí, zahradního nábytku, sekaček na trávu, jízdních kol a mnoha dalších věcí.
(SK)	Určené použitie	Kovové záhradná búda na uskladnenie záhradného náradia, záhradného nábytku, kosačiek, bicyklov a mnoho iného.
(ES)	Uso previsto	Caseta metálica de jardín para el almacenaje de herramientas y mobiliario de jardín, cortacésped, bicicletas, etc.
(IT)	Destinazione d'uso	Capanno da giardino in metallo per riporre attrezzi da giardinaggio, mobili da giardino, tosaerba, biciclette e molto altro.
(CH)		
(GB)	Intended use	Metal garden shed for storing garden tools, garden furniture, lawn mowers, bicycles and much more.
(DK)	Tilsligtet anvendelse	Haveskur i metal til opbevaring af haveredskaber, havemøbler, plæneklippere, cykler m.m.
(HU)	Rendeltetészerű használat	Fém kerti szerszámtároló kerti szerszámok, kerti bútorok, fűnyíró, kerékpár és sok minden más tárolásához.
(SE)	Avsedd användning	Trädgårdsförråd i metall för förvaring av trädgårdsredskap, trädgårdsmöbler, gräsklippare, cyklar och mer.

<p>(DE) (CH) Montageanleitung</p>	<p>Lesen Sie bitte zunächst alle Sicherheitshinweise und Anweisungen durch. Nichtbeachtung kann zu schweren Verletzungen führen. Für den Zusammenbau werden zwei Personen benötigt.</p>
<p>(F) (CH) (BE) Instructions de montage</p>	<p>Lisez toutes les informations et instructions de sécurité. Tout manquement à ces consignes peut entraîner des blessures graves ! Deux personnes sont nécessaires pour l'assemblage.</p>
<p>(NL) (BE) Installatie-instructies</p>	<p>Lees alle veiligheidsinformatie en instructies. Deze niet in acht nemen, kan leiden tot ernstig letsel! De montage moet door twee personen worden uitgevoerd.</p>
<p>(PL) Instrukcja montażu</p>	<p>Przeczytać wszystkie informacje dotyczące bezpieczeństwa oraz wskazówki. Nieprzestrzeganie zaleceń może być przyczyną poważnych obrażeń ciała! Do przeprowadzenia montażu potrzebne są 2 osoby.</p>
<p>(CZ) Pokyny k montáži</p>	<p>Přečtěte si všechny bezpečnostní informace a pokyny. V případě jejich nedodržení může dojít k vážnému zranění! K sestavení je třeba dvou osob.</p>
<p>(SK) Pokyny k montáži</p>	<p>Prečítajte si všetky bezpečnostné informácie a pokyny. Pri ich nedodržaní hrozia vážne úrazy. Na montáž treba dvoch ľudí.</p>
<p>(ES) Instrucciones de montaje</p>	<p>Lea toda la información de seguridad y las instrucciones. El incumplimiento de las mismas puede causar lesiones graves. Se necesitan dos personas para el montaje.</p>
<p>(IT) (CH) Istruzioni per il montaggio</p>	<p>Leggere tutte le istruzioni e le informazioni per la sicurezza. È importante esserne a conoscenza per prevenire il rischio di lesioni serie. Il montaggio richiede la presenza di due persone.</p>
<p>(GB) Assembly instruction</p>	<p>Read all the safety information and instructions. Failure to observe them can cause serious injuries! Two people are required for assembly.</p>
<p>(DK) Samvejledning</p>	<p>Læs alle sikkerhedsoplysningerne og anvisningerne. Manglende overholdelse heraf kan medføre alvorlig personskade! Der kræves to personer til samlingen.</p>
<p>(HU) Összeszerelés</p>	<p>Olvasson el minden biztonsági tájékoztatást és utasítást. Ezek figyelmen kívül hagyása súlyos sérülést okozhat! Az összeszereléséhez két ember szükséges.</p>
<p>(SE) Monteringsanvisning</p>	<p>Läs all säkerhetsinformation och instruktioner. Underlåtenhet att följa dem kan orsaka allvarliga personskador! Två personer krävs för montering.</p>



Vor dem Aufbau

1. Prüfen und beachten Sie Ihre lokalen Bauvorschriften, bevor Sie mit dem Aufbau beginnen.
2. Der gewählte Standort muss ausreichend Platz für den Aufbau des Gerätehauses erlauben.
3. Das Gerätehaus muss auf einer völlig ebenen Fläche aufgestellt werden.
4. Nur auf einem Zementfundament mit einer Dicke von mindestens 10-12,5 cm (4-5") aufstellen.
Das Fundament sollte mindestens 10 cm größer als die Abmessung des Gerätehauses sein (siehe *Abmessungen*).
Der Hersteller ist in keiner Weise verantwortlich für die Wahl und Konstruktion des Fundaments.
5. Stellen Sie sicher, dass das Fundament fest und eben ist, um eine gute Entwässerung zu ermöglichen.
6. Sortieren Sie die Montage-Teile nach ihren Nummern.
7. Befolgen Sie sorgfältig alle Montageschritte in der korrekten Reihenfolge. Ein evtl. Abbau erfolgt in umgekehrter Reihenfolge!
8. Entfernen Sie die Schutzfolie von den Wand, Dach und Tür Paneelen!

Sicherheitshinweise

1. Stellen Sie das Gerätehaus nicht an einem stürmischen Tag auf. Es könnte bei solchen Wetterbedingungen beschädigt werden.
2. Achten Sie auf scharfe Kanten! Tragen Sie beim Aufbau Handschuhe, geeignete Kleidung und Augenschutz.
3. Halten Sie Kinder und Haustiere während des Aufbaus fern.
4. Sorgen Sie immer für einen sicheren Stand Ihrer Leiter.
5. Beachten Sie immer die Sicherheits- und Gebrauchsanweisungen Ihrer Elektrowerkzeuge.
6. Belasten Sie keine Teile des Gerätehauses mit Ihrem Körpergewicht. Betreten Sie das Dach keinesfalls!
Absturzgefahr!
7. **Lagern Sie keine Schwimmbad-Chemikalien oder Streusalz in dem Gerätehaus!**
8. **Keine brennbaren, entzündlichen, ätzenden oder gefährlichen chemischen Stoffe im Gerätehaus lagern!**
9. **Rauchen Sie nicht im Inneren des Gerätehauses!**

Pflege und Wartung

Das Gerätehaus ist wartungsfrei, es sollten aber folgende Punkte beachtet werden:

1. Entfernen Sie regelmäßig Blätter und Schnee von dem Dach. Benutzen Sie dafür einen langen Besen und belasten Sie das Dach nicht mit Ihrem Körpergewicht. Bereits eine Schneehöhe von über 10 cm kann gefährlich werden! Das Betreten des Daches ist nicht gestattet. Absturzgefahr!
2. Halten Sie die Türen geschlossen um Windschaden zu vermeiden.
3. Prüfen Sie Schrauben, Muttern und Riegel regelmäßig und ziehen Sie diese bei Bedarf nach.
4. Lüften Sie Ihr Gerätehaus regelmäßig um einen Feuchtigkeitsstau zu vermeiden.



Avant l'assemblage

1. Consultez et respectez les codes de construction locaux avant de commencer la construction.
2. Le site choisi doit offrir suffisamment d'espace pour que l'abri puisse être érigé.
3. L'abri doit être placé sur une surface parfaitement plane.
4. Placez-le uniquement sur des fondations en ciment d'au moins 10-12, 5 cm d'épaisseur.
Les fondations doivent dépasser d'au moins 10 cm les dimensions de l'abri (voir *Dimensions du bâtiment*).
Le fabricant n'est en aucun cas responsable du choix et de la construction des fondations.
5. Assurez-vous que les fondations sont fermes et de niveau pour assurer un bon drainage.
6. Triez les pièces à assembler par leur numéro.
7. Suivez attentivement toutes les étapes de montage dans le bon ordre. Tout désassemblage doit s'effectuer dans l'ordre inverse !
8. Retirez le film protecteur du mur, du toit et des panneaux de porte!

Consignes de sécurité

1. Ne montez pas l'abri par temps de tempête. Il pourrait être endommagé par de telles conditions météorologiques.
2. Faites attention aux bords coupants ! Portez des gants, des vêtements appropriés et des lunettes de protection lors du montage.
3. Tenez les enfants et les animaux domestiques à l'écart pendant le montage.
4. Veillez toujours à ce que votre échelle soit bien posée.
5. Suivez toujours les instructions de sécurité et d'utilisation de vos outils électriques.
6. Ne prenez pas appui sur une quelconque partie de l'abri. Ne marchez pas sur le toit ! Risque de chute !
7. **Ne stockez pas de produits chimiques pour piscine ou de sel de voirie dans l'abri !**
8. **Évitez de stocker des substances chimiques combustibles, inflammables, corrosives ou dangereuses dans l'abri !**
9. **Ne pas fumer à l'intérieur de l'abri métallique !**

Entretien et maintenance

Cet abri ne nécessite aucun entretien, mais les points suivants doivent être respectés :

1. Retirez régulièrement les feuilles et la neige du toit. Utilisez à cet effet un long balai et ne vous appuyez pas contre le toit. Une hauteur de neige supérieure à 10 cm peut déjà constituer un danger !
2. Gardez les portes fermées pour éviter les dommages causés par le vent.
3. Vérifiez régulièrement les vis, écrous et boulons et resserrez-les si nécessaire.
4. Aérez régulièrement votre abri pour éviter l'accumulation d'humidité.



Vóór installatie

1. Controleer en volg uw lokale bouwvoorschriften voordat u begint met de installatie.
2. Kies een plek met voldoende ruimte om de schuur op te kunnen zetten.
3. De schuur moet op een volledig waterpas oppervlak worden geplaatst.
4. Plaats uitsluitend op een fundering van cement dat minstens 10-12,5 cm (4-5") dik is. De fundering moet minstens 10 cm (4") groter zijn dan de afmetingen van de schuur (zie *Bouwafmetingen*). De fabrikant kan op geen enkele wijze verantwoordelijk worden gehouden voor de keuze en constructie van de fundering.
5. Zorg ervoor dat de fundering stevig en waterpas is om een goede afwatering mogelijk te maken.
6. Sorteert de installatieonderdelen op hun nummers.
7. Volg nauwgezet alle installatiestappen in de juiste volgorde. Demontage wordt in omgekeerde volgorde uitgevoerd!
8. Verwijder de beschermfolie van de wand-, dak- en deurpanelen!

Veiligheidsinstructies

1. Installeer de schuur niet op een stormachtige dag. Deze kan beschadigd raken in dergelijke weersomstandigheden.
2. Let goed op scherpe randen! Draag handschoenen, geschikte kleding en oogbescherming bij het opzetten.
3. Houd kinderen en huisdieren uit de buurt tijdens de installatie.
4. Zorg er altijd voor dat uw ladder stevig op de grond staat.
5. Volg altijd de veiligheids- en gebruiksaanwijzingen voor uw elektrisch gereedschap.
6. Plaats uw lichaamsgewicht op geen enkel deel van de gereedschapsschuur. Loop niet op de dakoppervlakken! Risico op vallen!
7. **Berg geen chemicaliën voor zwembaden of strooizout op in de schuur!**
8. **Berg geen brandbare, ontvlambare, bijtende of gevaarlijke chemische stoffen op in de schuur!**
9. **Rook niet binnenin de metalen schuur!**

Reiniging en onderhoud

De schuur vereist geen onderhoud, maar let echter op de volgende punten:

1. Verwijder regelmatig bladeren en sneeuw van het dak. Gebruik hiervoor een lange bezem en belast het dak niet met uw lichaamsgewicht. Sneeuw dieper dan 10 cm kan al gevaarlijk zijn!
2. Houd de deuren gesloten om schade door de wind te voorkomen.
3. Controleer alle schroeven, moeren en bouten regelmatig en draai deze indien nodig vast.
4. Ventileer uw schuur regelmatig om vochtophoping te voorkomen.



Przed montażem

1. Przed rozpoczęciem budowy należy zapoznać się z miejscowym prawem budowlanym.
2. W wybranym miejscu musi być wystarczająca ilość przestrzeni do wzniesienia szopy.
3. Szopę należy ustawić na idealnie płaskiej powierzchni.
4. Ustawiać na fundamencie cementowym o minimalnej grubości 10-12,5 cm. Fundament musi być większy od szopy o minimum 10 cm (patrz *Wymiary budynku*). Producent w żadnym razie nie odpowiada za wybór i wykonanie fundamentu.
5. Upewnić się, że fundament jest wytrzymały i równy, aby zapewnić dobre odprowadzanie wody.
6. Posortować elementy montażowe według numeracji.
7. Ostrożnie wykonać wszystkie kroki montażu we właściwej kolejności. Demontaż przebiega zawsze w odwrotnej kolejności!
8. Usunąć folię ochronną ze ścian, dachu i paneli drzwiowych!

Instrukcje dotyczące bezpieczeństwa

1. Nie montować szopy przy burzowej pogodzie. W takich warunkach może dojść do uszkodzenia budowli.
2. Zachować ostrożność, niektóre krawędzie mogą być ostre! Przed montażem założyć rękawice, odpowiednią odzież oraz okulary.
3. Podczas montażu zadbać o to, by dzieci i zwierzęta nie zbliżyły się do miejsca montażu.
4. Zawsze sprawdzać, czy drabina stoi stabilnie.

5. Zawsze przestrzegać wskazówek dotyczących bezpiecznej obsługi elektronarzędzi.
6. Nie opierać ciężaru ciała o żadną część szopy na narzędzia. Nie chodzić po powierzchni dachowej! Ryzyko upadku!
7. **Nie przechowywać w szopie chemii do basenów ani soli drogowej!**
8. **Nie przechowywać w szopie substancji palnych, wywołujących korozję lub niebezpiecznych substancji chemicznych!**
9. **Nie palić tytoniu wewnątrz metalowej szopy!**

Czyszczenie i konserwacja

Szopa nie wymaga konserwacji, ale należy przestrzegać poniższych zasad.

1. Regularnie usuwać liście i śnieg z dachu. Używać długiej szczotki i nie wchodzić ani nie stawać na dachu. Warstwa śniegu o grubości ponad 10 cm może stanowić zagrożenie!
2. Zamykać drzwi, aby zapobiec uszkodzeniom wywołanym przez wiatr.
3. Regularnie sprawdzać wkręty, nakrętki i śruby i dokręcać je w razie potrzeby.
4. Regularnie wietrzyć szopę, aby uniknąć gromadzenia się wilgoci.



Před sestavením

1. Před zahájením stavby ověřte místní stavební předpisy a dodržujte je.
2. Na vybraném místě musí být dostatek místa pro postavení domku.
3. Domek musí být umístěn na zcela rovném povrchu.
4. Umístěte pouze na základnu z cementu o tloušťce nejméně 4–5" (10–12,5 cm).
Základna by měla být minimálně o 4" (10 cm) větší než rozměry domku (viz část *Rozměry stavby*).
Výrobce v žádném případě neodpovídá za výběr a konstrukci základny.
5. Dbejte na to, aby byly základy pevné a rovné, aby umožňovaly dobrý odvod vody.
6. Seřadte montážní díly podle čísel.
7. Pečlivě a ve správném pořadí dodržujte všechny montážní kroky. Veškerou demontáž je prováděna v opačném pořadí!
8. Odstraňte ochrannou fólii ze stěn, střechy a dveřních panelů.

Bezpečnostní pokyny

1. Domek nemontujte za bouřlivého dne. Za takových povětrnostních podmínek může dojít k jeho poškození.
2. Dávejte pozor na ostré hrany! Při stavbě noste rukavice, vhodné oblečení a ochranu očí.
3. Při sestavování zabraňte v přístupu dětem a domácím zvířatům.
4. Vždy zajistěte, aby žebřík stál bezpečně.
5. Vždy dodržujte bezpečnostní a provozní pokyny k elektrickému nářadí.
6. Nestoupejte na žádnou z částí domku na nářadí. Nechoďte po střešních površích! Riziko pádu!
7. **V domku neskladujte bazénové chemikálie ani posypovou sůl!**
8. **V domku neskladujte žádné vznětlivé, hořlavé, žíravé ani nebezpečné chemické látky!**
9. **Uvnitř kovového domku nekuřte!**

Péče a údržba

Domek je bezúdržbový, ale je třeba dodržovat následující:

1. Ze střechy pravidelně odstraňujte listí a sněh. Používejte k tomu dlouhé koště a střechu nezatěžujte vahou svého těla. Nebezpečná může být již výška sněhu přes 10 cm!
2. Aby nedošlo k poškození větrem, nechávejte dveře zavřené.
3. Pravidelně kontrolujte šrouby, matice a vruty a případně je dotáhněte.
4. Domek pravidelně větrejte, zabráníte tak hromadění vlhkosti.



Pred montážou

1. Pred začatím výstavby skontrolujte miestne stavebné predpisy a dodržiavajte ich.
2. Vybrané miesto musí poskytovať dostatočný priestor na postavenie budy.
3. Búda musí byť umiestnená na úplne rovnom povrchu.
4. Stavajte len na cementový základ s hrúbkou aspoň 4 až 5 palcov (10 až 12,5 cm).
Základ by mal byť aspoň o 4 palce (10 cm) väčší ako rozmery budy (viď *Rozmery stavby*).
Výrobca nie je v žiadnom prípade zodpovedný za výber a konštrukciu základu.
5. Zaistite, aby bol základ pevný a rovný, aby sa umožnilo dobré odvodnenie.
6. Zoradte diely zostavy podľa ich čísel.
7. Starostlivo dodržujte všetky montážne kroky v správnom poradí. Akákoľvek demontáž prebieha v opačnom poradí!
8. Odstráňte ochrannú fóliu zo stien, strechy a dverných panelov.

Bezpečnostné pokyny

1. Nezostavujte búdu v deň výskytu búrok. V takýchto poveternostných podmienkach by sa mohla poškodiť.
2. Dávajte si pozor na ostré hrany! Pri inštalácii noste rukavice, vhodný odev a ochranu očí.
3. Počas montáže držte deti a domáce zvieratá mimo dosahu.
4. Vždy sa uistite, že váš rebrík stojí bezpečne.
5. Vždy dodržiavajte bezpečnostné a prevádzkové pokyny pre vaše elektrické náradie.
6. Neprikladajte váhu svojho tela na žiadne časti búdy na náradie. Neprechádzajte po strešných plochách! Riziko pádu!
7. **V búde neskladujte bazénovú chémiu ani cestnú soľ!**
8. **V búde neskladujte žiadne spaľovateľné, horľavé, žieravé ani nebezpečné chemické látky!**
9. **Nefajčite v kovovej búde!**

Starostlivosť a údržba

Búda je bezúdržbová, no treba dodržať nasledujúce body:

1. Pravidelne odstraňujte listy a sneh zo strechy. Použite na to dlhú metlu a nezaťažujte strechu vlastnou váhou tela. Hĺbka snehu nad 10 cm už môže byť nebezpečná!
2. Nechávajte dvere zatvorené, aby ste predišli poškodeniu vetrom.
3. Pravidelne kontrolujte skrutky, matice a čapy a v prípade potreby ich dotiahnite.
4. Pravidelne vetrajte, aby ste zabránili hromadeniu vlhkosti.



Antes del montaje

1. Compruebe y siga las normas de construcción locales antes de comenzar el montaje.
2. El lugar seleccionado debe contar con espacio suficiente para construir la caseta.
3. La caseta se debe colocar en una superficie totalmente nivelada.
4. Sitúela únicamente sobre unos cimientos de cemento de al menos 10-12,5 cm (4-5 pulgadas) de grosor. Las dimensiones de los cimientos deben ser al menos 10 cm (4 pulgadas) mayores que las de la caseta (véase *Dimensiones de la construcción*). El fabricante no se hace en ningún caso responsable de la elección ni la construcción de los cimientos.
5. Asegúrese de que los cimientos son firmes y están nivelados para que el drenaje sea adecuado.
6. Ordene las piezas para el montaje por números.
7. Siga con cuidado todos los pasos de montaje en el orden adecuado. ¡El desmontaje se hace en orden inverso al montaje!
8. Retire la película protectora de los paneles de la pared, el techo y las puertas.

Instrucciones de seguridad

1. No monte la caseta durante una tormenta. Tales condiciones meteorológicas pueden deteriorarla.
2. Tenga especial cuidado con los bordes afilados. Debe llevar guantes, ropa adecuada y protección ocular durante el montaje.
3. Mantenga a los niños y a las mascotas alejados durante el montaje.
4. Asegúrese siempre de que la escalera se mantenga de pie de forma segura.
5. Siga siempre las instrucciones de funcionamiento y seguridad de las herramientas eléctricas.
6. No apoye todo su peso corporal en ninguna pieza de la caseta. No ande sobre la superficie del tejado. ¡Riesgo de caída!
7. **¡No almacene productos químicos para piscinas en la caseta!**
8. **¡No guarde sustancias combustibles, inflamables, corrosivas ni peligrosas en la caseta!**
9. **¡No fume dentro de la caseta metálica!**

Cuidados y mantenimiento

La caseta no requiere mantenimiento; no obstante, deben tenerse en cuenta los siguientes puntos:

1. Retire con regularidad las hojas y la nieve del tejado. Para ello, utilice una escoba larga y no cargue el tejado con su peso corporal. ¡Puede existir peligro si la nieve tiene un grosor superior a 10 cm!
2. Mantenga las puertas cerradas para evitar que el viento cause daños.
3. Compruebe los tornillos, tuercas y pernos con regularidad y apriételos en caso necesario.
4. Ventile la caseta con regularidad para evitar que se acumule la humedad.



Prima del montaggio

1. Prima di iniziare la costruzione, consultare e rispettare le norme locali in materia di edilizia.
2. Il sito scelto deve consentire uno spazio sufficiente per il montaggio del capanno.
3. Posizionare il capanno su una superficie completamente piana.
4. Posizionarlo solo su fondamenta in cemento con uno spessore di almeno 10-12,5 cm.
Le dimensioni delle fondamenta devono superare di almeno 10 cm quelle del capanno (fare riferimento alla sezione *Dimensioni della struttura*).
Il produttore non è in alcun modo responsabile della scelta e della costruzione delle fondamenta.
5. Assicurarsi che le fondamenta siano solide e piane per consentire un buon drenaggio.
6. Ordinare le parti di montaggio in base al loro numero.
7. Procedere al montaggio attenendosi scrupolosamente alla sequenza corretta. Qualsiasi operazione di smontaggio deve essere eseguita in ordine inverso!
8. Rimuovere la pellicola protettiva da parete, soffitto e pannelli delle porte.

Istruzioni per la sicurezza

1. Non montare il capanno in una giornata di tempesta. In quanto potrebbe subire danni a seguito di tali condizioni atmosferiche.
2. Prestare attenzione ai bordi appuntiti! Indossare indumenti appropriati e protezioni per gli occhi durante l'assemblaggio.
3. Tenere lontani i bambini e gli animali domestici durante l'assemblaggio.
4. Assicurarsi sempre che la scala sia posizionata in modo stabile.
5. Seguire sempre le istruzioni per la sicurezza e l'uso degli utensili elettrici impiegati.
6. Non appoggiare il peso del corpo su nessuna parte del capanno degli attrezzi. Evitare di camminare su superfici sopraelevate! Pericolo di caduta!
7. **Non conservare prodotti chimici per piscine o sale antigelo nel capanno!**
8. **Non conservare sostanze chimiche combustibili, infiammabili, corrosive o pericolose nel capanno!**
9. **Evitare di fumare all'interno del capanno in metallo!**

Cura e manutenzione

Il capanno non richiede manutenzione, ma è opportuno osservare quanto segue:

1. Rimuovere con regolarità foglie e neve dal tetto. Utilizzare una scopa lunga e non caricare il tetto con il peso del proprio corpo. Una profondità della neve superiore a 10 cm può già costituire un pericolo!
2. Tenere le porte chiuse per evitare che il vento le danneggi.
3. Controllare regolarmente viti, dadi e bulloni e serrarli, se necessario.
4. Ventilare regolarmente il capannone per evitare l'accumulo di umidità.



Before assembly

1. Check and follow your local building codes before beginning construction.
2. The selected site must allow sufficient space for the shed to be erected.
3. The shed must be placed on a completely level surface.
4. Place only on a cement foundation at least 4-5" (10-12.5 cm) thick.
The foundation should be at least 4" (10 cm) larger than the dimensions of the shed (see *Building Dimensions*).
The manufacturer is in no way responsible for the choice and construction of the foundation.
5. Make sure that the foundation is firm and level to allow good drainage.
6. Sort the assembly parts by their numbers.
7. Carefully follow all assembly steps in the correct order. Any dismantling takes place in reverse order!
8. Remove the protective film from the wall, roof and door panels.

Safety instructions

1. Do not assemble the shed on a stormy day. It could be damaged in such weather conditions.
2. Watch out for sharp edges! Wear gloves, appropriate clothing and eye protection when setting up.
3. Keep children and pets away during assembly.
4. Always ensure that your ladder is standing securely.
5. Always follow the safety and operating instructions for your power tools.
6. Do not put your body weight on any parts of the tool shed. Do not walk on roof surfaces! Risk of falling!
7. **Do not store swimming pool chemicals or road salt in the shed!**
8. **Do not store any combustible, flammable, corrosive or hazardous chemical substances in the shed!**
9. **Do not smoke inside the metal shed!**

Care and maintenance

The shed is maintenance-free, but the following points should be observed:

1. Regularly remove leaves and snow from the roof. Use a long broom for this and do not load the roof with your body weight. A snow depth of more than 10 cm can already become hazardous!
2. Keep the doors closed to avoid wind damage.
3. Check screws, nuts and bolts regularly and tighten them if necessary.
4. Ventilate your shed regularly to avoid moisture buildup.



Før samling

1. Kontrollér og følg de lokale byggevedtægter, før du starter samlingen.
2. Det valgte sted skal være tilstrækkeligt stort til opførelsen af skuret.
3. Skuret skal placeres på en fuldstændig plan overflade.
4. Skuret må kun placeres på et cementfundament med en tykkelse på mindst 10-12,5 cm. Fundamentet skal være mindst 10 cm større end husets mål (se *Bygningsmål*). Producenten er på ingen måde ansvarlig for valg og klargøring af fundamentet.
5. Kontrollér, at fundamentet er solidt og plant samt giver mulighed for godt vandafløb.
6. Sortér delene efter deres numre.
7. Følg omhyggeligt alle trinnene i den korrekte rækkefølge ved samlingen. Eventuel adskillelse skal udføres i omvendt rækkefølge!
8. Fjern beskyttelsesfilmen fra væg-, tag- og dørpaneler.

Sikkerhedsanvisninger

1. Saml ikke skuret i stormvejr. Sådanne vejrforhold kan beskadige skuret.
2. Pas på skarpe kanter! Brug arbejdshandsker, passende påklædning og øjenværn, når du samler stativet.
3. Hold børn og kæledyr på sikker afstand under samlingen.
4. Kontrollér altid, at stigen står sikkert.
5. Følg altid sikkerheds- og betjeningsanvisningerne for dit elværktøj.
6. Belast ikke dele af redskabsskuret med din samlede kropsvægt. Gå ikke rundt på taget! Risiko for fald!
7. **Opbevar ikke kemikalier til svømmebassiner eller vejsalt i skuret!**
8. **Opbevar ikke brændbare, brandfarlige, ætsende eller farlige materialer i skuret!**
9. **Ryg ikke inde i metalskuret!**

Pleje og vedligeholdelse

Skuret er vedligeholdelsesfrit, men følgende punkter bør følges:

1. Fjern regelmæssigt blade og sne fra taget. Brug en lang kost hertil, og stå ikke på taget. Et snelag på mere end 10 cm kan allerede udgøre en fare!
2. Hold dørene lukkede for at undgå skade fra blæsten.
3. Kontrollér skruer, møtrikker og bolte regelmæssigt, og stram dem om nødvendigt.
4. Udluft skuret regelmæssigt for at undgå opsamling af fugtighed.



Az összeszerelés előtt

1. Az összeszerelés megkezdése előtt ellenőrizzen és tartson be minden helyi építési előírást.
2. A kiválasztott felállítási helyen elegendő térnek kell lennie a tároló felépítéséhez.
3. A tárolót teljesen vízszintes felületen kell felállítani.
4. A tárolót legalább 10-12,5 cm vastag betonlapra kell felállítani. Az alapnak minden oldalon legalább 10 cm-rel nagyobbak kell lennie a tároló méreténél (lásd: *Felállítási méretek*). A gyártó semmiféle felelősséget nem vállal az alapozás megválasztásával és létrehozásával kapcsolatban.
5. Az alapozás legyen szilárd és vízszintes, a jó vízelvezetés érdekében.
6. A tároló alkatelemeit rendezze el a számozásuk szerint.
7. Az összeszerelés lépéseit gondosan, a helyes sorrendben végezze el. A szétszerelés fordított sorrendben történik!
8. Távolítsa el a védőfóliát a falról, a tetőről és az ajtópanelekről.

Biztonsági előírások

1. A tárolót ne viharos időben szerelje össze. Ilyen időjárás esetén megrongálódhat.
2. Ügyeljen az éles szélekre! Munka közben viseljen kesztyűt, megfelelő védőruházatot és védőszemüveget.
3. A szerelés során a gyerekeket és háziállatokat tartsa távol.
4. Mindig ügyeljen arra, hogy a létra stabilan álljon.
5. A motoros szerszámok használata közben mindig tartsa be a biztonsági és használati előírásokat.

6. Ne nehezedjen testsúlyával a szerszámtároló egyetlen részére sem. Ne járkáljon a tetőfelületeken! Leesés veszélye!
7. **A tárolóban ne tartson medencevegyszereket és útszóró sót!**
8. **A tárolóban ne tartson éghető, gyúlékony, maró vagy veszélyes vegyszereket!**
9. **Ne dohányozzon a fém szerszámtároló belsejében!**

Ápolás és karbantartás

A tároló nem igényel karbantartást, de a következőket figyelembe kell venni:

1. A leveleket és a havat rendszeresen távolítsa el a tetőről. Ehhez használjon egy hosszú nyelű seprút és ne álljon fel a tetőre. A 10 cm-bél vastagabb hóréteg már veszélyes lehet!
2. A szél okozta károk elkerülése érdekében tartsa zárva az ajtókat.
3. Rendszeresen ellenőrizze a csavarokat, anyákat és reteszeket, és szükség esetén húzza meg őket.
4. A bepárasodás elkerülése érdekében rendszeresen szellőztesse a tárolót.



Innan montering

1. Läs och följ de lokala byggreglerna innan du börjar bygga.
2. Den valda platsen måste erbjuda tillräckligt med utrymme för att förrådet ska kunna uppföras.
3. Förrådet ska placeras på en helt plant yta.
4. Förrådet får endast placeras på en cementgrund som är minst 10–12,5 cm (4–5 tum) tjock. Grunden bör vara minst 10 cm (4 tum) större än förrådets yttermått (se *Byggnadsmått*). Tillverkaren är inte på något sätt ansvarig för valet och konstruktionen av grunden.
5. Garantera att grunden är stadig och jämn för att erbjuda god dränering.
6. Sortera delarna som ska monteras per deras nummer.
7. Följ noggrant alla monteringssteg i korrekt ordning. All demontering sker i omvänd ordning!
8. Ta bort skyddsfilmerna från väggen, taket och dörrpanelerna.

Säkerhetsinstruktioner

1. Montera inte förrådet om det blåser kraftigt. Det kan skadas under sådana väderförhållanden.
2. Var försiktig med skarpa kanter! Använd lämpliga handskar, kläder och ögonskydd vid montering.
3. Håll barn och husdjur borta under montering.
4. Garantera alltid att stegen står säkert.
5. Följ alltid säkerhets- och bruksanvisningarna för dina elverktyg.
6. Lägg inte kroppens vikt på någon del av verktygsförrådet. Stig inte på takytan! Fallrisk!
7. **Poolkemikalier eller vägsalt får inte förvaras i boden!**
8. **Brännbara, lättantändliga, frätande eller farliga ämnen får inte förvaras i boden!**
9. **Rök inte inne i metallförrådet!**

Skötsel och underhåll

Förrådet är underhållsfritt men följande punkter bör observeras:

1. Ta regelbundet bort löv och snö från taket. Använd en lång kvast för detta och belasta inte taket med någon kroppsvikt. Ett snödjup på mer än 10 cm kan vara farligt!
2. Håll dörrarna stängda för att undvika skador från kraftig vind.
3. Kontrollera regelbundet skruvar, muttrar och bultar och dra åt dem efter behov.
4. Ventilera förrådet regelbundet för att undvika att fukt bildas.



(DE) (CH)	FLUCHTWEG FREIHALTEN! BITTE STELLEN SIE SICHER, DASS DER EINGANG FREI UND NICHT DURCH LAGERGUT BLOCKIERT IST!
(F) (CH) (BE)	ASSUREZ-VOUS QUE LA VOIE D'ÉVACUATION RESTE DÉGAGÉE ! VEILLEZ À CE QUE L'ENTRÉE SOIT LIBRE ET NE SOIT PAS BLOQUÉE PAR DES MARCHANDISES STOCKÉES À L'INTÉRIEUR !
(NL) (BE)	HOUD DE VLUCHTRROUTE VRIJ! ZORG ERVOOR DAT DE INGANG VRIJ IS EN NIET WORDT GEBLOKKEERD DOOR OPGESLAGEN SPULLEN BINNENIN!
(PL)	DROGA EWAKUACYJNA POWINNA BYĆ ZAWSZE DROŻNA! UPEWNIĆ SIĘ, ŻE WEJŚCIE UMOŻLIWIA SWOBODNE PRZEJŚCIE I NIE JEST ZA- STAWIONE PRZEDMIOTAMI UMIESZCZONYMI W SZOPIE!
(CZ)	ÚNIKOVOU CESTU UDRŽUJTE PRŮCHODNOU. DBEJTE NA TO, ABY BYL VSTUP VOLNÝ A NEBYL ZABLOKOVANÝ PŘEDMĚTY USKLADNĚ- NÝMI UVNITŘ.
(SK)	ÚNIKOVÁ CESTA MUSÍ BYŤ VŽDY BEZ PREKÁŽOK! ZAISTITE, ABY BOL VCHOD VOĽNÝ A ABY NEBOL ZABLOKOVANÝ PREDMETMI ULO- ŽENÝMI VO VNÚTRI!
(ES)	¡MANTENGA DESPEJADA LA SALIDA DE EMERGENCIA! ¡ASEGÚRESE DE QUE LA ENTRADA ESTÁ LIBRE Y QUE NO LA BLOQUEA NINGÚN OBJETO GUARDADO EN EL INTERIOR!
(IT) (CH)	MANTENERE LIBERA LA VIA DI FUGA! ASSICURARSI CHE L'INGRESSO SIA LIBERO E NON BLOCCATO DA EVENTUALI OGGETTI CONSERVATI ALL'INTERNO!
(GB)	KEEP THE ESCAPE ROUTE CLEAR! PLEASE MAKE SURE THAT THE ENTRANCE IS FREE AND NOT BLOCKED BY STORED GOODS INSIDE!
(DK)	HOLD FLUGTVEJEN FRI! SØRG FOR, AT INDGANGEN ER FRI OG IKKE BLOKERET AF OPBEVAREDE VARER INDENI!
(HU)	TARTSA SZABADON A MENEKÜLÉSI ÚTVONALAT! ÜGYELJEN ARRA, HOGY A BEJÁRAT SZABAD LEGYEN ÉS A BELÜL TÁROLT TÁRGYAK NE TORLASZOLJÁK EL!
(SE)	HÅLL UTRYMNINGSVÄGEN FRI! SE TILL ATT IN- OCH UTGÅNGEN ÄR FRI OCH INTE BLOCKERAD AV GODS!

DE CH Abmessungen											
Ungefähre Größe	Stauraum		Außen Abmessung				Innen Abmessung		Türöffnung		
	Fläche	Volumen	Grundfläche		Dach: Kante zu Kante		Wand zu Wand				
8 Ft x 6 Ft	44,7 Sq.Ft	285,8 Cu.Ft	inch		cm		inch	cm	inch	cm	
			Breite	96,1	244,2	100,6	255,6	96	243,9	41,3	105
2,50m x 1,80m	4,2 Sq.m	8,1 m³	Tiefe	67,0	170,1	72,9	185,2	65,9	167,4		
			Höhe			79,6	202,1	78	198,2	71,1	180,6

F CH BE Dimensions du bâtiment											
Taille approximative	Rangement		Dimensions extérieures				Dimensions intérieures		Ouverture de porte		
	Surface	Volume	Dimensions de la base		Toit : De bord à bord		De mur à mur				
8 pi x 6 pi	44,7 pi²	285,8 pi³	pouces		cm		pouces	cm	pouces	cm	
			Largeur	96,1	244,2	100,6	255,6	96	243,9	41,3	105
2,50m x 1,80m	4,2 m²	8,1 m³	Profondeur	67,0	170,1	72,9	185,2	65,9	167,4		
			Hauteur			79,6	202,1	78	198,2	71,1	180,6

NL BE Bouwafmetingen											
Benaderde grootte	Opslag		Buitenaafmetingen				Binnenaafmetingen		Deuropening		
	Zone	Volume	Basisafmeting		Dak: Rand tot rand		Wand tot wand				
8 x 6 voet	44,7 vierkante voet	285,8 kubieke voet	inch		cm		inch	cm	inch	cm	
			Breedte	96,1	244,2	100,6	255,6	96	243,9	41,3	105
2,50m x 1,80m	4,2 vierkante meter	8,1 m³	Diepte	67,0	170,1	72,9	185,2	65,9	167,4		
			Hoogte			79,6	202,1	78	198,2	71,1	180,6

PL Wymiary budynku											
Przybliżone wymiary	Przechowywanie		Wymiary zewnętrzne				Wymiary wewnętrzne		Otwór drzwiowy		
	Powierzchnia	Objętość	Wymiary podstawy		Dach: Od krawędzi do krawędzi		Od ściany do ściany				
8 ft x 6 ft	44,7 sq ft	285,8 cu ft	cale		cm		cale	cm	cale	cm	
			Szerokość	96,1	244,2	100,6	255,6	96	243,9	41,3	105
2,50m x 1,80m	4,2 m²	8,1 m³	Głębokość	67,0	170,1	72,9	185,2	65,9	167,4		
			Wysokość			79,6	202,1	78	198,2	71,1	180,6

CZ Rozměry budovy											
Přibližné rozměry	Skladování		Vnější rozměry				Vnitřní rozměry		Otevřené dveře		
	Oblast	Objem	Rozměry základny		Střecha: Od hrany ke hraně		Od stěny ke stěně				
8 x 6 stop	44,7 čtver. stopy	285,8 kubických stop	palce		cm		palce	cm	palce	cm	
			Šířka	96,1	244,2	100,6	255,6	96	243,9	41,3	105
2,50m x 1,80m	4,2 m čtverečných	8,1 m³	Hĺoubka	67,0	170,1	72,9	185,2	65,9	167,4		
			Výška			79,6	202,1	78	198,2	71,1	180,6

SK Rozmery stavby											
Približná veľkosť	Úložný priestor		Vonkajšie rozmery				Vnútročné rozmery		Otváranie dverí		
	Oblasť	Objem	Rozmer základu		Strecha: Od okraja po okraj		Od steny po stenu				
8 stóp x 6 stóp	44,7 štvorcových stóp	285,8 kubických stóp	palec		cm		palec	cm	palec	cm	
			Šírka	96,1	244,2	100,6	255,6	96	243,9	41,3	105
2,50m x 1,80m	4,2 stóp štvorcových	8,1 m³	Hĺbka	67,0	170,1	72,9	185,2	65,9	167,4		
			Výška			79,6	202,1	78	198,2	71,1	180,6

ES Dimensiones de la construcción											
Tamaño aproximado	Almacenamiento		Dimensiones exteriores				Dimensiones interiores		Apertura de la puerta		
	Área	Volumen	Dimensiones de los cimientos		Tejado: Lado a lado		Pared a pared				
8 pies x 6 pies	44,7 pies cuadrados	285,8 pies cúbicos	pulgadas		cm	pulgadas	cm	pulgadas	cm	pulgadas	cm
			Anchura	96,1	244,2	100,6	255,6	96	243,9	41,3	105
2.50m x 1.80m	4,2 m ²	8,1 m ³	Profundidad	67,0	170,1	72,9	185,2	65,9	167,4		
			Altura			79,6	202,1	78	198,2	71,1	180,6

IT GR Dimensioni della struttura											
Dimensioni approssimative	Area di stoccaggio		Dimensioni esterne				Dimensioni interne		Apertura porta		
	Area	Volume	Dimensioni della base		Tetto: da bordo a bordo		Da parete a parete				
8 piedi x 6 piedi	44,7 piedi quadrati	285,8 piedi cubi	pollici		cm	pollici	cm	pollici	cm	pollici	cm
			Larghezza	96,1	244,2	100,6	255,6	96	243,9	41,3	105
2.50m x 1.80m	4,2 metri quadrati	8,1 m ³	Profondità	67,0	170,1	72,9	185,2	65,9	167,4		
			Altezza			79,6	202,1	78	198,2	71,1	180,6

GB Building Dimensions											
Approximate Size	Storage		Exterior Dimensions				Interior Dimensions		Door Opening		
	Area	Volume	Base Dimension		Roof: Edge to Edge		Wall to Wall				
8 Ft x 6 Ft	44.7 Sq.Ft	285.8 Cu.Ft	inch		cm	inch	cm	inch	cm	inch	cm
			Width	96,1	244,2	100,6	255,6	96	243,9	41,3	105
2.50m x 1.80m	4.2 Sq.m	8.1 m ³	Depth	67,0	170,1	72,9	185,2	65,9	167,4		
			Height			79,6	202,1	78	198,2	71,1	180,6

DK Bygningsmål											
Omtrentlig størrelse	Opbevaring		Udvendige mål				Indvendige mål		Dørråbning		
	Areal	Rumfang	Rammens mål		Tag: Kant til kant		Væg til væg				
8 x 6 fod	44,7 kvadratfod	285,8 kubikfod	tommer		cm	tommer	cm	tommer	cm	tommer	cm
			Bredde	96,1	244,2	100,6	255,6	96	243,9	41,3	105
2.50m x 1.80m	4,2 m ²	8,1 m ³	Dybde	67,0	170,1	72,9	185,2	65,9	167,4		
			Højde			79,6	202,1	78	198,2	71,1	180,6

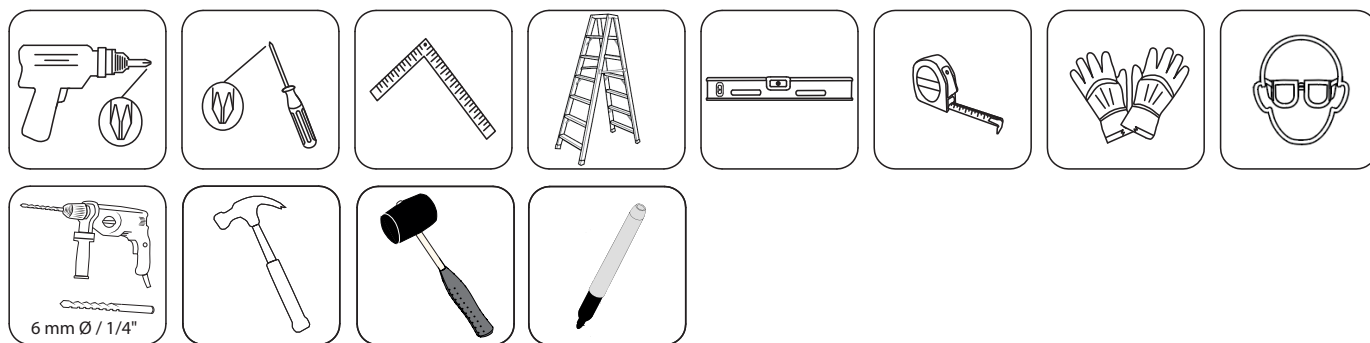
HU Felállítási méretek											
Közeliítő méret	Tárolás		Külső méretek				Belső méretek		Ajtónyílás		
	Terület	Térfogat	Alap mérete		Tető: széltől szélíg		Faltól falig				
2,6 m x 1,8 m	44,7 m ²	285,8 m ³	hüvelyk		cm	hüvelyk	cm	hüvelyk	cm	hüvelyk	cm
			Szélesség	96,1	244,2	100,6	255,6	96	243,9	41,3	105
2.50m x 1.80m	4,2 m ²	8,1 m ³	Mélység	67,0	170,1	72,9	185,2	65,9	167,4		
			Magasság			79,6	202,1	78	198,2	71,1	180,6

SE Byggnadsmått											
Ungefärlig storlek	Förvaring		Utvändiga mått				Invändiga mått		Dörröppning		
	Area	Volym	Grundens mått		Tak: kant till kant		vägg till vägg				
8 x 6 fot	44,7 kvadratfot	285,8 kubikfot	tum		cm	tum	cm	tum	cm	tum	cm
			Bredd	96,1	244,2	100,6	255,6	96	243,9	41,3	105
2.50m x 1.80m	4,2 kvadratmeter	8,1 m ³	Djup	67,0	170,1	72,9	185,2	65,9	167,4		
			Höjd			79,6	202,1	78	198,2	71,1	180,6

<p>(DE) (CH)</p>	<p>Teileliste Bitte prüfen Sie vor dem Zusammenbau, ob die Lieferung vollständig und unbeschädigt ist. Sollte ein Teil fehlen oder defekt sein, wenden Sie sich bitte an Ihren Händler. Reklamationen nach erfolgter oder angefangener Montage hinsichtlich Beschädigung oder fehlender Teile werden nicht anerkannt.</p>
<p>(F) (CH) (BE)</p>	<p>Liste des pièces Avant l'assemblage, veuillez vérifier que la livraison est complète et intacte. Si une pièce est manquante ou défectueuse, veuillez contacter votre revendeur pour obtenir de l'aide. Les réclamations concernant des dommages ou des pièces manquantes une fois le montage terminé ou commencé ne seront pas acceptées.</p>
<p>(NL) (BE)</p>	<p>Onderdelenlijst Controleer vóór de installatie of de levering compleet en onbeschadigd is. Als er een onderdeel ontbreekt of defect is, neem dan contact op met uw dealer voor verdere assistentie. Klachten met betrekking tot beschadigingen of ontbrekende onderdelen nadat de installatie is voltooid of begonnen, worden niet geaccepteerd.</p>
<p>(PL)</p>	<p>Lista części Przed montażem prosimy sprawdzić, czy w opakowaniu znajdują się wszystkie elementy i czy nie są one uszkodzone. W razie braku lub uszkodzenia elementu należy skontaktować się ze sprzedawcą celem uzyskania wsparcia. Reklamacje dotyczące uszkodzeń lub brakujących części zgłaszane po ukończeniu lub rozpoczęciu montażu nie będą rozpatrywane.</p>
<p>(CZ)</p>	<p>Seznam dílů Před montáží zkontrolujte, zda je dodávka kompletní a nepoškozená. Pokud nějaký díl chybí nebo je vadný, obraťte se s žádostí o pomoc na svého prodejce. Reklamáce týkající se poškození nebo chybějících dílů po dokončení nebo zahájení montáže nebudou akceptovány.</p>
<p>(SK)</p>	<p>Zoznam dielov Pred zostavením skontrolujte, či je obsah balenia kompletný a nepoškodený. Ak nejaká súčasť chýba, prípadne je poškodená, obráťte sa so žiadosťou o ďalšiu pomoc na predajcu. Reklamácie týkajúce sa poškodenia alebo chýbajúcich dielov po dokončení alebo začatí montáže nebudú akceptované.</p>
<p>(ES)</p>	<p>Lista de piezas Antes del montaje, compruebe que el contenido está completo y no presenta daños. Si falta alguna pieza o está defectuosa, póngase en contacto con su distribuidor para obtener ayuda. No se aceptarán reclamaciones referentes a piezas dañadas o no incluidas cuando el producto ya esté montado.</p>
<p>(IT) (CH)</p>	<p>Elenco delle parti Prima del montaggio, verificare che la fornitura sia completa e che nessun componente sia danneggiato. Se un componente manca o è danneggiato, contattare il fornitore per richiedere assistenza. Non si accettano reclami per danni o parti mancanti dopo che il montaggio è stato completato o iniziato.</p>

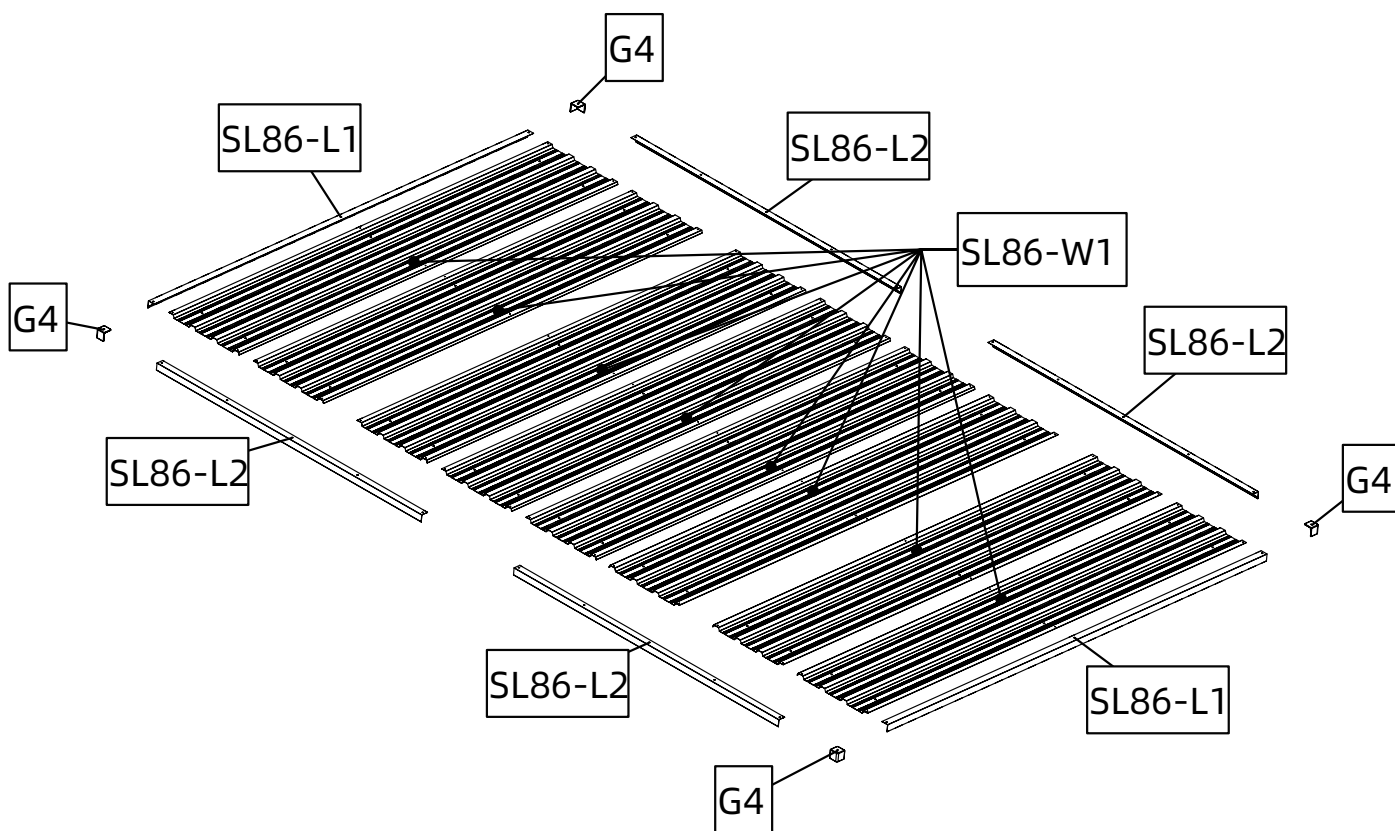
<p>(GB)</p>	<p>Parts list Before assembly, please check that the delivery is complete and undamaged. If a part is missing or defective, please contact your dealer for further assistance. Complaints regarding damage or missing parts after assembly has been completed or started will not be accepted.</p>
<p>(DK)</p>	<p>Oversigt over dele Kontrollér før samlingen, at alle dele fulgte med leveringen, og at delene er ubeskadigede. Kontakt din forhandler for yderligere hjælp, hvis der mangler dele, eller dele er defekte. Klager over skader eller manglende dele, efter at samlingen af skuret er påbegyndt eller afsluttet, accepteres ikke.</p>
<p>(HU)</p>	<p>Alkatrészejegyzék Összeszerelés előtt ellenőrizze, hogy a csomag minden alkatrészt sértetlen állapotban tartalmaz-e. Ha egy alkatrész hiányzik vagy sérült, kérjen segítséget a kereskedőtől. Az összeállítás megkezdése, illetve befejezése után a sérült vagy hiányzó elemekre vonatkozó panaszt nem lehet figyelembe venni.</p>
<p>(SE)</p>	<p>Dellista Kontrollera att leveransen är komplett och utan skador, före monteringen. Kontakta din återförsäljare för ytterligare hjälp, om någon del är skadad eller saknas. Reklamationer angående skador eller delar som saknas efter avslutad eller påbörjad montering accepteras inte.</p>

- (DE)** Achtung - vor der Montage Schutzfolie von Wand-/Dachplatten entfernen!
- (FR)** Avertissement - retirer le film protecteur des panneaux de mur/toit avant l'installation!
- (NL)** Waarschuwing - verwijder voor montage de beschermfolie van wand-/dakpanelen!
- (PL)** Uwaga - przed montażem zdejmij folię ochronną z paneli ściennych/dachowych!
- (CZ)** Pozor - před montáží odstraňte ochrannou fólii ze stěnových/střešních panelů!
- (SK)** Pozor - pred montážou odstráňte ochrannú fóliu zo stenových/strešných panelov!
- (ES)** Precaución - retire la película protectora de los paneles de pared/techo antes de la instalación!
- (IT)** Attenzione - rimuovere la pellicola protettiva dai pannelli della parete/tetto prima dell'installazione!
- (GB)** Attention - remove the protective film from the wall/roof panels before installation!
- (DK)** OBS - fjern beskyttelsesfilmen fra væg-/tagpladerne før montering!
- (HU)** Figyelem - szerelés előtt távolítsa el a védőfóliát a falról/tetőpanelekről!
- (SE)** Observera - ta bort skyddsfilmen från vägg-/takpanelerna före montering!

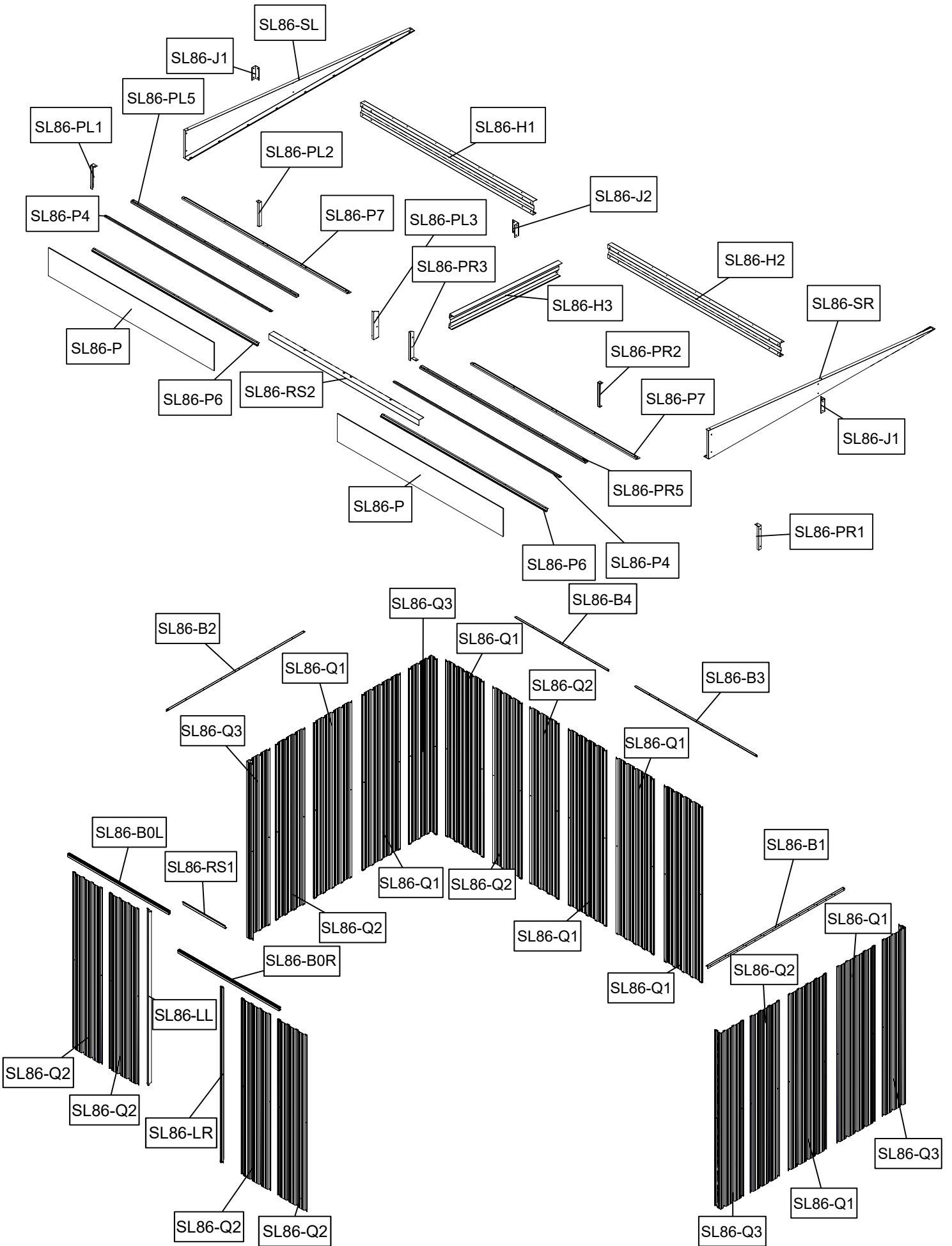


<p>(DE)</p> <p>(CH)</p>	Benötigte Werkzeuge:	Akkuschrauber (Kreuzschlitz) - Schraubendreher (Kreuzschlitz) - Winkelmaß - Leiter (8 Stufen) - Wasserwaage - Maßband - Handschuhe - Augenschutz - Schlagbohrmaschine mit 6 mm Ø Betonbohrer - Hammer - Gummihammer - Filzstift Schwarz
<p>(F)</p> <p>(CH)</p> <p>(BE)</p>	Outils nécessaires :	Perceuse sans fil (cruciforme) - Tournevis (cruciforme) - Équerre de charpentier - Échelle (8 échelons) - Niveau - Mètre ruban - Gants - Lunettes de protection - Perceuse à percussion avec mèche à béton de 1/4 pouce - Marteau - Maillet Caoutchouc - Stylo feutre noir
<p>(NL)</p> <p>(BE)</p>	vereist gereedschap:	Accuboormachine (kruiskop) - Schroevendraaier (kruiskop) - Hoekmeter - Ladder (8 treden) - Waterpas - Meetlint - Handschoenen - Oogbescherming - Slagschroevendraaier met 1/4" betonboor - Hamer - Rubber Hamer - zwarte viltstift
(PL)	potrzebne narzędzia:	Wkrętarka bezprzewodowa (końcówka Phillips) - wkrętak (Phillips) - kątownik ciesielski - drabina (8 stopni) - poziomica - taśma miernicza - rękawice - okulary ochronne - wiertarka udarowa z wiertłem do betonu 1/4" - młotek - młotek gumowy - Czarny filcowy długopis
(CZ)	potřebné nářadí:	Akumulátorová vrtačka (křížová hlava) - šroubovák (křížová hlava) - tesařský úhelník - žebřík (8 příček) - vodováha - metr - rukavice - ochrana očí - příklepová vrtačka s 1/4" vrtákem do betonu - Kladivo - Gumová palička - Plstěné pero černé
(SK)	Potrebné nástroje:	Akumulátorová vrtačka (křížová hlava) – Skrutkovač (křížová hlava) – Tesársky štvorec – Rebrík (8 priečok) – Vodováha – Zvinovací meter – Rukavice – Ochrana očí – Príklepový skrutkovač s 1/4-palcovým vrtákom do betónu – Kladivo - Gumová palička - Plsténé pero čierne
(ES)	Herramientas necesarias:	Taladro inalámbrico (punta de estrella) - Destornillador (punta de estrella) - Escua-dra de carpintero - Escalera (8 peldaños) - Nivel - Cinta métrica - Guantes - Protección ocular - Destornillador de impacto con 1/4" broca para cemento - Martillo - Mazo de goma - Rotuladores permanentes, negro
<p>(IT)</p> <p>(CH)</p>	Strumenti necessari:	Trapano a batteria (testa a croce) - Cacciavite (testa a croce) - Squadra da carpentiere - Scala (8 gradini) - Livella - Metro a nastro - Guanti - Protezione per gli occhi - Avvitatore a impulsi con punta da 1/4" per calcestruzzo - Martello - Martello di Gomma Pennarelli Indelebili, nero
(GB)	needed tools:	Cordless drill (Phillips head) - Screwdriver (Phillips head) - Carpenter's square - Ladder (8 steps) - Level - Tape measure - Gloves - Eye protection - Impact driver with 1/4" concrete drill bit - Hammer - Rubber Hammer - Permanent marker, black
(DK)	Du skal bruge følgende redskaber:	Batteridrevet bor (stjerneborepatron) – stjerneskrueetrækker – tømrervinkel – stige (8 trin) – vaterpas – målebånd - arbejdshandsker – øjenværn – slagboremaskine med en borebit på 1/4" til beton – hammer – gummihammer - permanent markør - svart
(HU)	szükséges szerszámok:	akkumulátoros csavarozó (keresztornyos bittel) - csavarhúzó (keresztornyos bittel) - talpas derékszög - létra (8 fokú) - vízmérték - mérőszalag - kesztyű - védőszemüveg - ütvefúró 6 mm átmérőjű betonfúrószárral - kalapács - gumikalapács - Tartós marker, fekete
(SE)	verktyg som behövs:	Sladdlös bormaskin (phillipshuvud) – skruvmejsel (phillipshuvud) – Hopfällbar Stege (8 steg) – vattenpass – måttband – handskar – ögonskydd – slagskruvdragare med 1/4 tum betongborr – hammare – gummiklubba - Permanent markör, svart

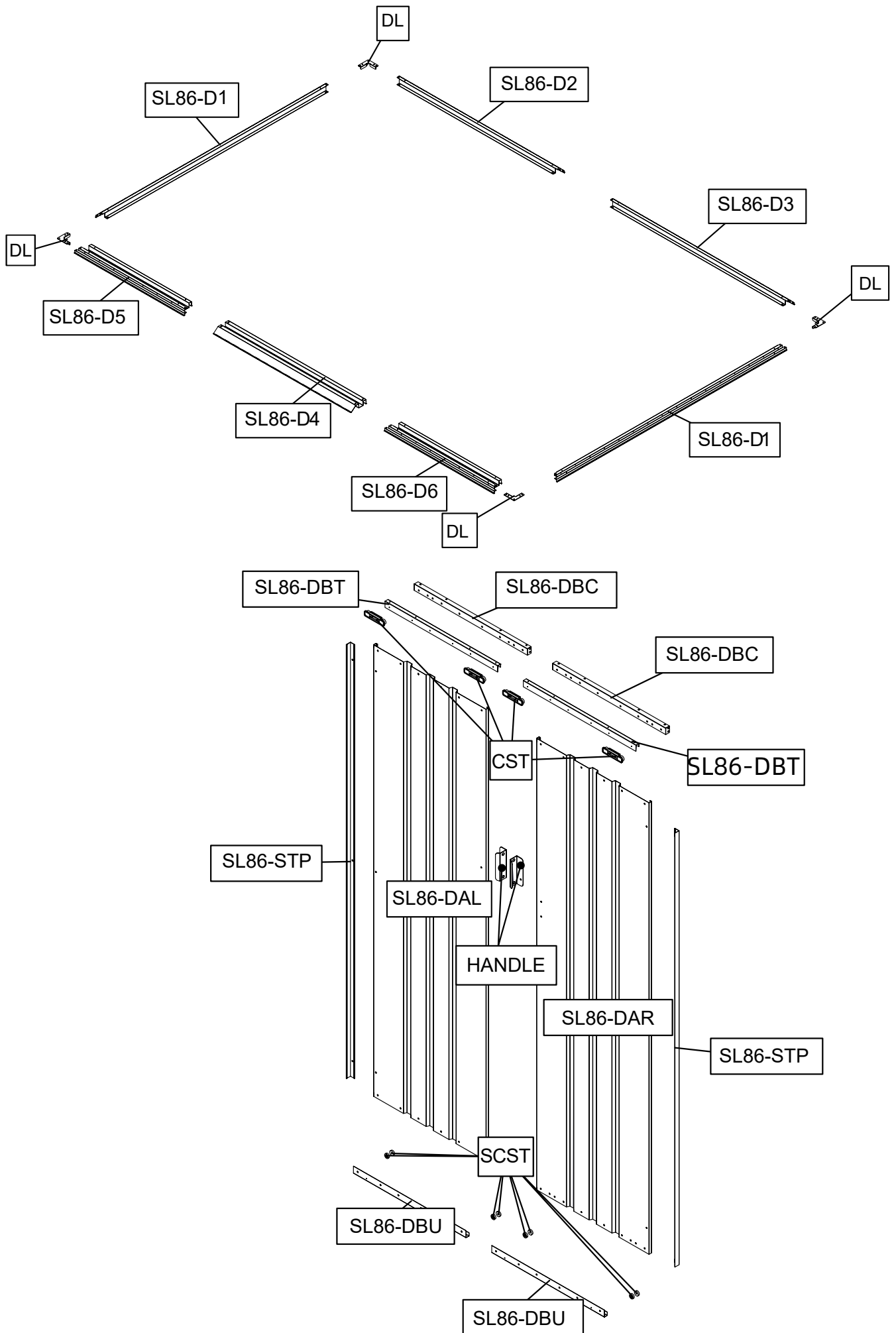
A



B

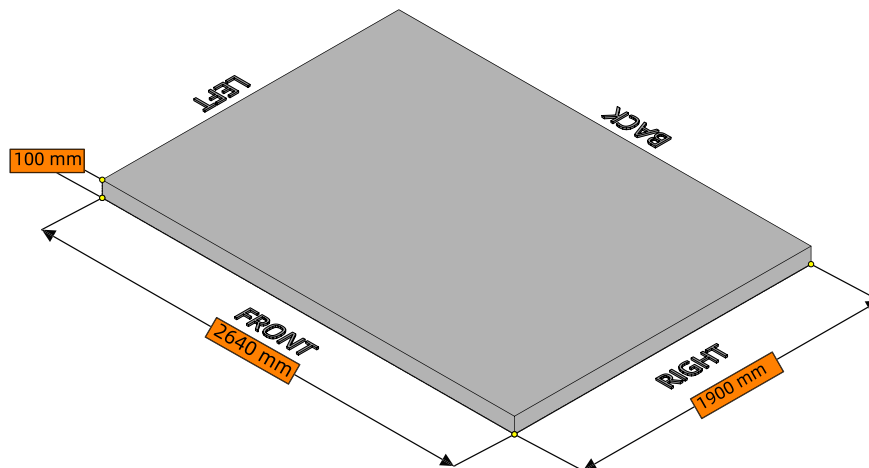


C



DE Zeichnung/Nr./Anzahl F Schéma/N°/Qté. NL Tekening/Nr./Stuks PL Rysunek/Nr./il. CZ Výkres/Č./Mn.
 SK Obrázok/Č./Množ. ES Imagen/N.º/Cantidad IT Disegno/N./Quantità GB ILLUSTRATION/CODE/QTY.
 DK Tegning/Nr./Antal HU Ábra/Sz./Menny. SE Ritning/Nr./Antal

Illustration	Code	Qty	Illustration	Code	Qty
	SL86-B0L	1		SL86-PR1	1
	SL86-B0R	1		SL86-PR2	1
	SL86-B1	1	SL86-PR3	1	
	SL86-B2	1	SL86-PR5	1	
	SL86-B3	1	SL86-Q1	8	
	SL86-B4	1	SL86-Q2	8	
	CST	4		SL86-Q3	4
	SL86-D1	2		SL86-RS1	1
	SL86-D2	1		SL86-RS2	1
	SL86-D3	1		S1	63
	SL86-D4	1		S2	63
	SL86-D5	1		S3	334
	SL86-D6	1		S4	308
	SL86-DAL	1		S5	186
	SL86-DAR	1		S6S	5
	SL86-DBC	2		S6T	5
	SL86-DBT	2		SCST	8
	SL86-DBU	2		SL86-SL	1
	DL	4		SL86-SR	1
	G4	4		SL86-STP	2
	SL86-H1	1		SL86-W1	8
	SL86-H2	1			
	SL86-H3	1			
	HANDLE	2			
	SL86-J1	2			
	SL86-J2	1			
	SL86-L1	2			
	SL86-L2	4			
	SL86-LL	1			
	SL86-LR	1			
	SL86-P	2			
	SL86-P4	2			
	SL86-P6	2			
	SL86-P7	2			
	SL86-PL1	1			
	SL86-PL2	1			
	SL86-PL3	1			
	SL86-PL5	1			



<p>DE</p>	<p>Dieses Metallgerätehaus sollte auf einem festen und ebenen Untergrund, vorzugsweise einem Betonfundament, befestigt werden. Das Fundament muss eine Mindestdicke von 10 cm haben und sollte mit einer entsprechenden Folie als Dampfsperre versehen werden. Den Zement mindestens 48 Stunden trocknen lassen! Bauen Sie das Metallgerätehaus nun direkt auf dem Betonfundament auf.</p> <p>Ab diesem Schritt und in diesem Handbuch werden Sie ständig die Positionsmarkierungen wie VORN/HINTEN/LINKS/RECHTS sehen. Es gibt die Ausrichtung des Schuppens an!</p> <p>Aufgrund der verschiedenen Bauschritte, wird der Schuppen in dieser Anleitung mehrfach perspektivisch gedreht. Infolgedessen fällt es Ihnen möglicherweise schwer, den Überblick zu behalten wohin der Schuppen zeigt. Versuchen Sie in diesem Fall, die Hinweise zur Positionsmarkierung FRONT/BACK/LEFT/RIGHT (VORN/HINTEN/LINKS/RECHTS) zu finden.</p>
<p>F</p>	<p>Cet abri doit être fixé sur des fondations solides et nivelées, de préférence en béton.</p> <p>Les fondations doivent avoir une épaisseur minimale de 10 cm. Laissez sécher le ciment pendant au moins 48 heures ! Veuillez utiliser une feuille pare-vapeur appropriée pour éviter l'accumulation d'humidité à l'intérieur de l'abri. Assemblez maintenant l'abri métallique directement sur les fondations en béton.</p> <p>À partir de cette étape et tout au long de ce manuel, vous verrez constamment des marques d'emplacement comme FRONT/BACK/LEFT/RIGHT (avant/arrière/gauche/droite). Celles-ci indiquent l'orientation de l'abri. Pour une meilleure visibilité, l'abri sera tourné plusieurs fois dans ce manuel. Par conséquent, il se peut que vous ayez du mal à suivre l'orientation de l'abri. Si cela se produit, essayez de trouver le repère d'emplacement FRONT/BACK/LEFT/RIGHT (avant/arrière/gauche/droite).</p>
<p>NL</p>	<p>Deze schuur dient vast te worden gezet op een stevige en vlakke ondergrond, bij voorkeur een betonnen fundering.</p> <p>De fundering moet een minimale dikte hebben van 10 cm. Laat cement minstens 48 uur drogen! Gebruik een geschikte dampremmende folie om vocht opbouw aan de binnenzijde van de schuur te voorkomen. Installeer de schuur nu direct op de betonnen fundering.</p> <p>Vanaf deze stap en in deze handleiding zult u voortdurend de locatiemarkeringen zien, zoals FRONT/BACK/LEFT/RIGHT (voor/achter/links/rechts). Deze geven de oriëntatie aan van de schuur. Om de schuurtekeningen beter te kunnen zien, worden deze meerdere keren gedraaid in deze handleiding. Het kan daarom moeilijk zijn om bij te houden in welke richting de schuur wijst. Zoek in dit geval naar de locatiemarkering (FRONT/BACK/LEFT/RIGHT) (voor/achter/links/rechts).</p>
<p>PL</p>	<p>Szopę należy przymocować do stabilnego i wypoziomowanego fundamentu, najlepiej do fundamentu betonowego.</p> <p>Fundament musi mieć grubość minimalnie 10 cm. Cement powinien schnąć przynajmniej 48 godzin! Zastosować odpowiednią folię paroizolacyjną, aby zapobiec gromadzeniu się wilgoci wewnątrz szopy. Zmontować metalową szopę bezpośrednio na betonowym fundamencie.</p> <p>Począwszy od tego miejsca w dalszej części instrukcji umieszczone zostały oznaczenia położenia, takie jak FRONT/BACK/LEFT/RIGHT (przód/tył/lewa/prawa). Oznaczają one orientację szopy. Aby ułatwić objaśnienia, widok szopy na rysunkach w instrukcji jest wielokrotnie obracany. W rezultacie można stracić orientację odnośnie do położenia szopy. W takiej sytuacji należy odszukać oznaczenia położenia (FRONT/BACK/LEFT/RIGHT (przód/tył/lewa/prawa)).</p>

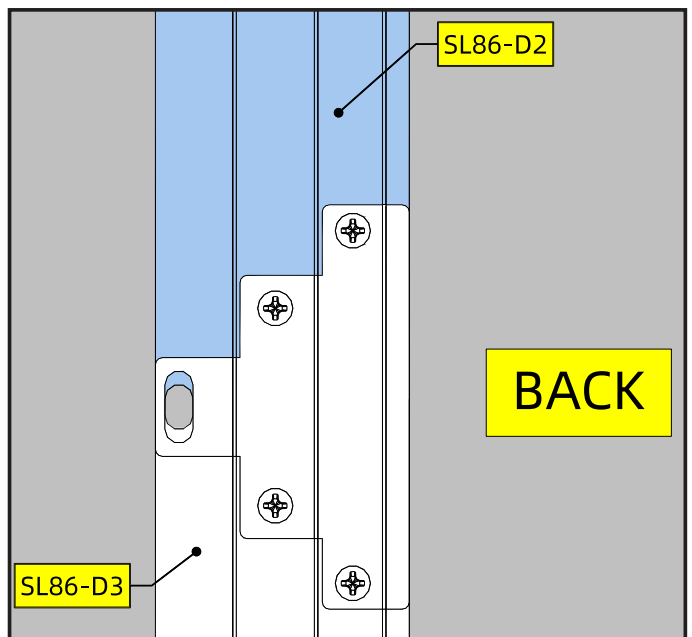
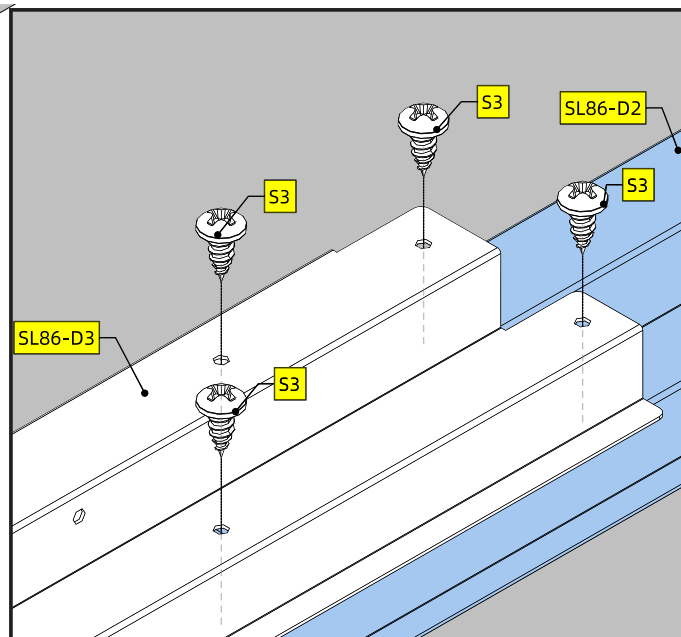
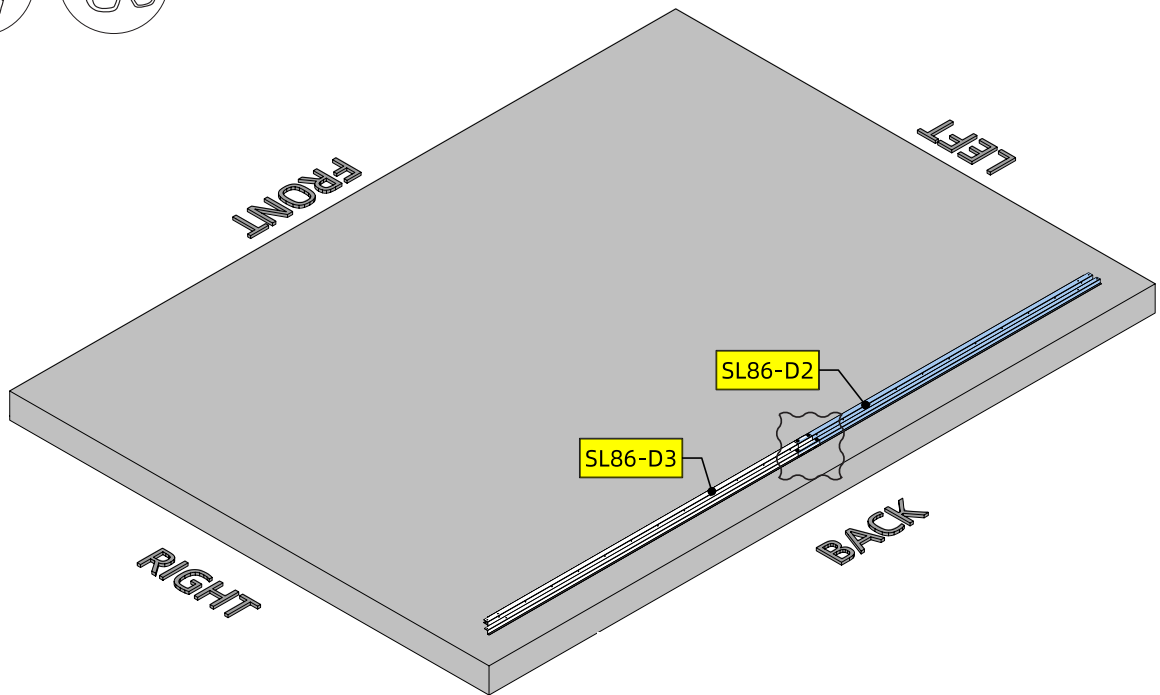
<p>(CZ)</p>	<p>Domek musí být upevněn na pevné a vyrovnané základně, nejlépe betonové. Základna musí mít tloušťku minimálně 10 cm. Cement nechte schnout nejméně 48 hodin! Abyste zabránili vlhkosti uvnitř domku, použijte vhodnou parotěsnou fólii. Nyní sestavte kovový domek přímo na betonovou základnu. Počínaje tímto krokem se budou v celém návodu neustále vyskytovat značky umístění jako FRONT/BACK/LEFT/RIGHT (PŘEDNÍ/ZADNÍ/LEVÝ/PRAVÝ). Informují o orientaci domku. Pro lepší názornost bude domek v této příručce několikrát otočen. V důsledku toho může být obtížné sledovat, kam domek směřuje. Pokud se tak stane, zkuste najít značku umístění FRONT/BACK/LEFT/RIGHT (PŘEDNÍ/ZADNÍ/LEVÝ/PRAVÝ).</p>
<p>(SK)</p>	<p>Táto búda musí byť pripevnená na pevný a vyrovnaný základ, najlepšie na betónový základ. Základ musí mať minimálnu hrúbku 10 cm. Cement nechajte schnúť aspoň 48 hodín! Použite vhodnú parotesnú fóliu, aby ste zabránili vlhkosti vo vnútri budy. Teraz zostavte kovovú búdu priamo na betónovom základe. Počnúc týmto krokom a v celej tejto príručke budete neustále vidieť označenia polohy, ako napr. FRONT/BACK/LEFT/RIGHT (vpredu/vzadu/vľavo/vpravo). Informujú o orientácii budy. Pre lepšiu viditeľnosť bude búda v tomto návode viackrát otočená. V dôsledku toho môže byť pre vás ťažké sledovať, kam je búda otočená. Ak sa to stane, skúste vyhľadať značku polohy FRONT/BACK/LEFT/RIGHT (vpredu/vzadu/vľavo/vpravo).</p>
<p>(ES)</p>	<p>La caseta se debe fijar a los cimientos (firmes, nivelados y preferiblemente de cemento). Los cimientos deben tener un grosor mínimo de 10 cm. El cemento debe secar durante al menos 48 horas. Utilice una lámina protectora contra el vapor para evitar que se acumule la humedad dentro de la caseta. Monte la caseta de metal directamente sobre la base de cemento. Empezando por este paso y a lo largo de todo el manual, se repiten constantemente las marcas de ubicación FRONT/BACK/LEFT/RIGHT (delante/detrás/izquierda/derecha). De este modo, se indica la orientación de la caseta. Para conseguir una mejor visibilidad, en este manual la caseta aparece girada en múltiples ocasiones. Como resultado, puede parecerle complicado tener clara la orientación de la caseta. En tal caso, busque las marcas de ubicación (FRONT/BACK/LEFT/RIGHT (delante/detrás/izquierda/derecha)).</p>
<p>(IT)</p>	<p>Il capanno deve essere fissato su fondamenta solide e in piano, preferibilmente in cemento. Le fondamenta devono avere uno spessore minimo di 10 cm. Lasciare asciugare il cemento per almeno 48 ore. Utilizzare una pellicola appropriata come protezione per evitare la formazione di umidità all'interno del capanno. Assemblare il capanno metallico direttamente sulle fondamenta in cemento. A partire da questo punto e per tutte le fasi descritte nel presente manuale, si vedranno costantemente i contrassegni di orientamento FRONT/BACK/LEFT/RIGHT (davanti/retro/sinistra/destra). Questi indicano l'orientamento del capanno. Per una migliore visibilità durante le diverse fasi di costruzione, nel manuale il capanno viene ruotato più volte in prospettiva. Di conseguenza, può risultare difficile tenere traccia dell'orientamento del capanno. In tale evenienza, cercare di localizzare i contrassegni dell'orientamento FRONT/BACK/LEFT/RIGHT (DAVANTI/RETRO/SINISTRA/DESTRA).</p>
<p>(GB)</p>	<p>This shed must be secured onto a firm and leveled foundation, preferably an concrete foundation. The foundation must have a minimum thickness of 10 cm. Allow cement to dry for at least 48 hours! Please use an appropriate vapour barrier foil to avoid moisture in the inside of the shed. Now assemble the metal shed directly on the concrete foundation. Starting from this step and throughout this manual, you will constantly see the location marks like FRONT/BACK/LEFT/RIGHT. It tells the orientation of the shed. For better visibility, the shed will be rotated multiple times in this manual. As a result, you might find it hard to keep track of where the shed is facing. If this happens, try to find the location mark (FRONT/BACK/LEFT/RIGHT).</p>
<p>(DK)</p>	<p>Skuret skal fastgøres til et fast og plant fundament, helst et betonfundament. Fundamentet skal være mindst 10 cm tykt. Cementen skal have tørret i mindst 48 timer! Brug en passende fugtspærrefolie for at undgå fugtighed i skuret. Saml metalskuret direkte på betonfundamentet. Fra og med dette trin og gennem hele vejledningen vil du hele tiden se placeringsmærker som FRONT/BACK/LEFT/RIGHT (forside/bagside/venstre/højre). De viser, hvordan skuret vender. Skuret drejes flere gange i vejledningen for at vise tingene tydeligere. Det kan medføre, at du muligvis får svært ved at holde styr på, hvordan skuret vender. Sker dette, kan du prøve at finde placeringsmærket FRONT/BACK/LEFT/RIGHT (forside/bagside/venstre/højre).</p>

<p>(HU)</p>	<p>A tárolót szilárd és vízszintes alapozásra kell felépíteni, ennek lehetőleg betonból kell készülnie. Az alapozásnak legalább 10 cm vastagnak kell lennie. Legalább 48 óráig hagyja száradni! A tároló belsejében keletkező nedvesség ellen használjon megfelelő párasodásgátlót. A fém tárolót ezután közvetlenül a betonra építse fel.</p> <p>Ettől a lépéstől kezdve a kézikönyvben folyamatosan találkozni fog az FRONT/BACK/LEFT/RIGHT (elől/hátul/bal/jobb) helyzetjelölésekkel. Ezek a tároló irányait mutatják. A jobb láthatóság érdekében a tárolót többször elfordítva mutatjuk a kézikönyvben. Emiatt néha nehézségekbe ütközhet annak követése, hogy merre is néz a tároló. Ilyenkor mindig keresse meg a helyzetjelölést (FRONT/BACK/LEFT/RIGHT (elől/hátul/bal/jobb)).</p>
<p>(S)</p>	<p>Det här förrådet ska fästas på en stadig och jämn grund. Helst en grund i betong.</p> <p>Grunden måste ha en minsta tjocklek på 10 cm. Låt betong torka i minst 48 timmar! Använd ett lämpligt ångspärrmaterial för att undvika fukt på insidan av förrådet. Montera nu metallförrådet direkt på betonggrunden.</p> <p>Från det här steget och i hela bruksanvisningen kommer du ständigt att se platsmärken såsom FRONT/BACK/LEFT/RIGHT (fram/bak/vänster/höger). Detta indikerar förrådets orientering. För bättre vy roteras förrådet flera gånger i den här bruksanvisningen. Som ett resultat kan det vara svårt att hålla reda på hur förrådet är orienterat. Försök att hitta platsmärket (FRONT/BACK/LEFT/RIGHT (fram/bak/vänster/höger)) om detta händer.</p>

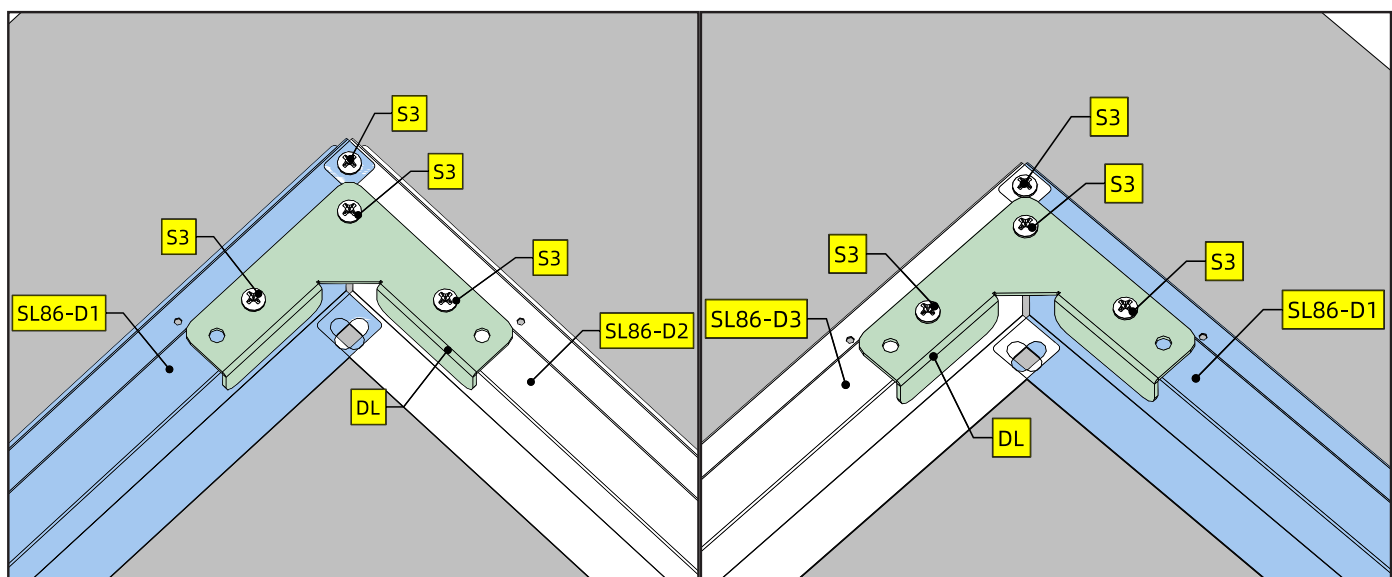
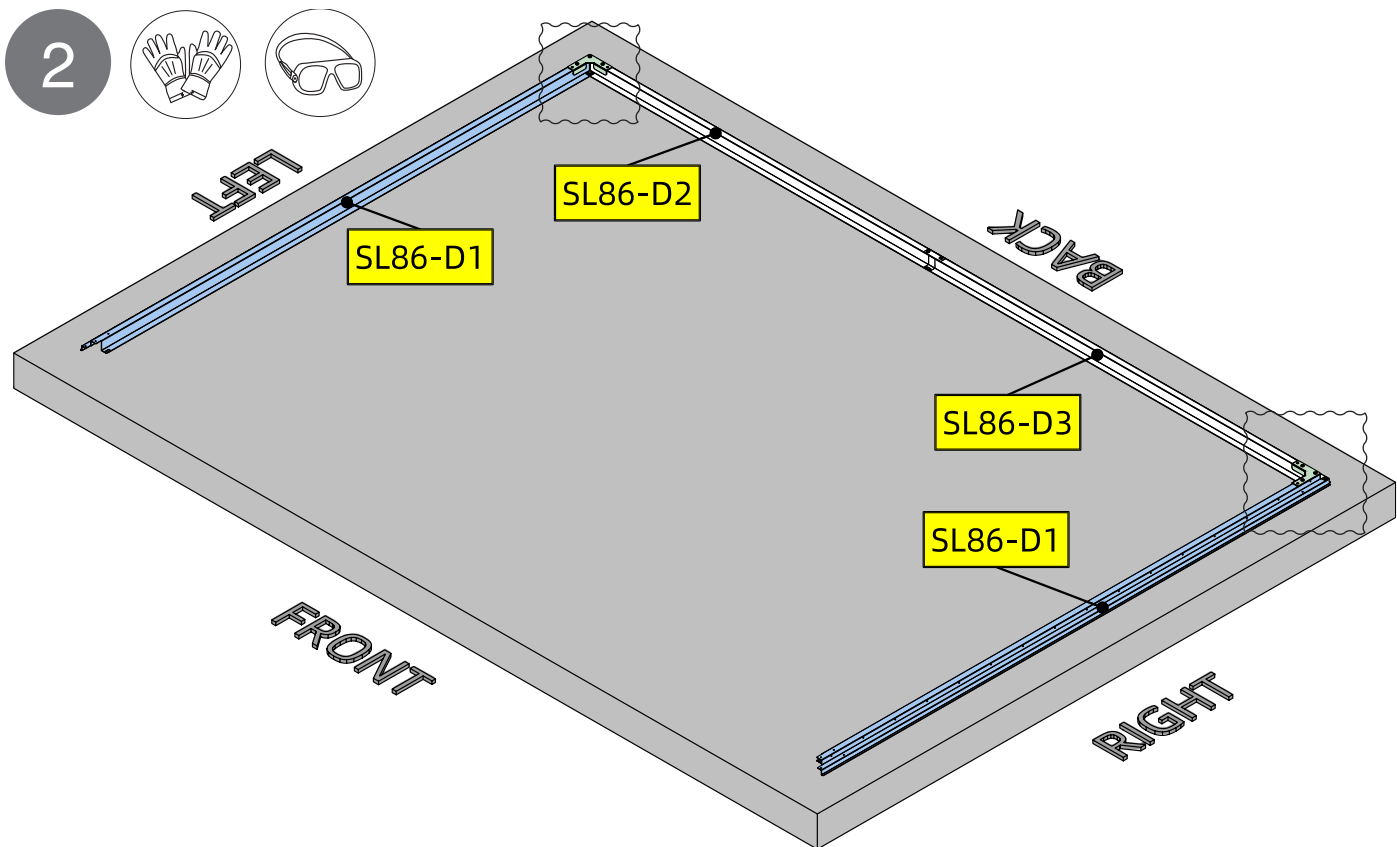
- (DE) Bodenrahmen Montage (F) Assemblage du cadre de base (NL) Het basisframe installeren (PL) Montaż ramy podstawy (CZ) Sestavení základního rámu (SK) Montáž základného rámu (ES) Montaje de la estructura de la base (IT) Montaggio del telaio della base (GB) Base Frame Assembly (DK) Samling af grundramme (HU) Az alapkeret összeszerelése (SE) Montering av stommen**

Code	Qty
SL86-D1	2
SL86-D2	1
SL86-D3	1
SL86-D4	1
SL86-D5	1
SL86-D6	1
DL	4
S3	24
S6S	5
S6T	5

1

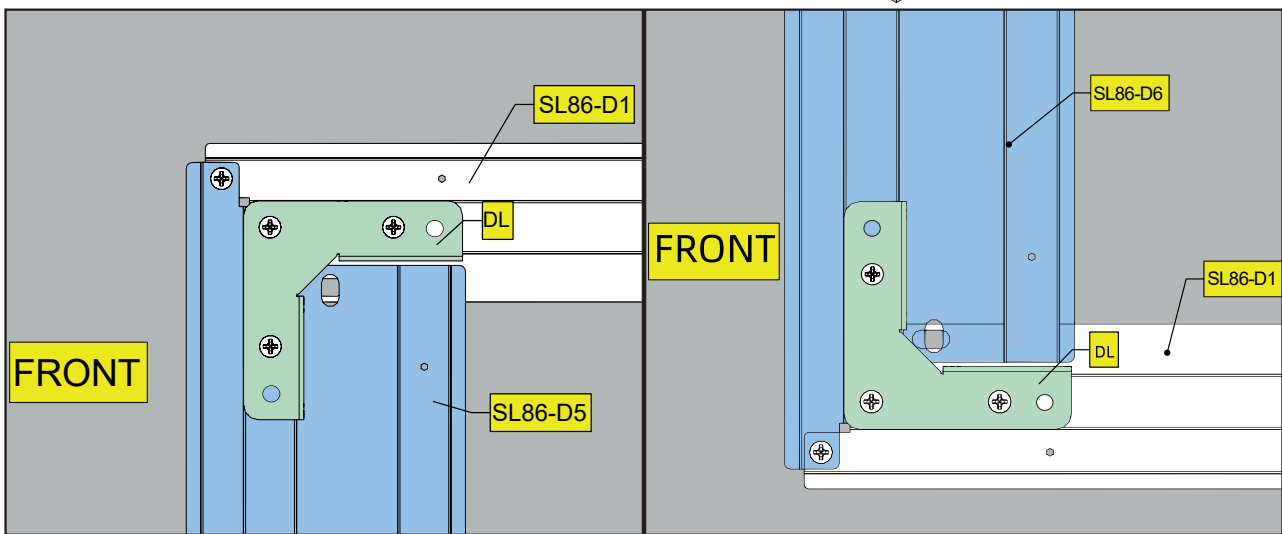
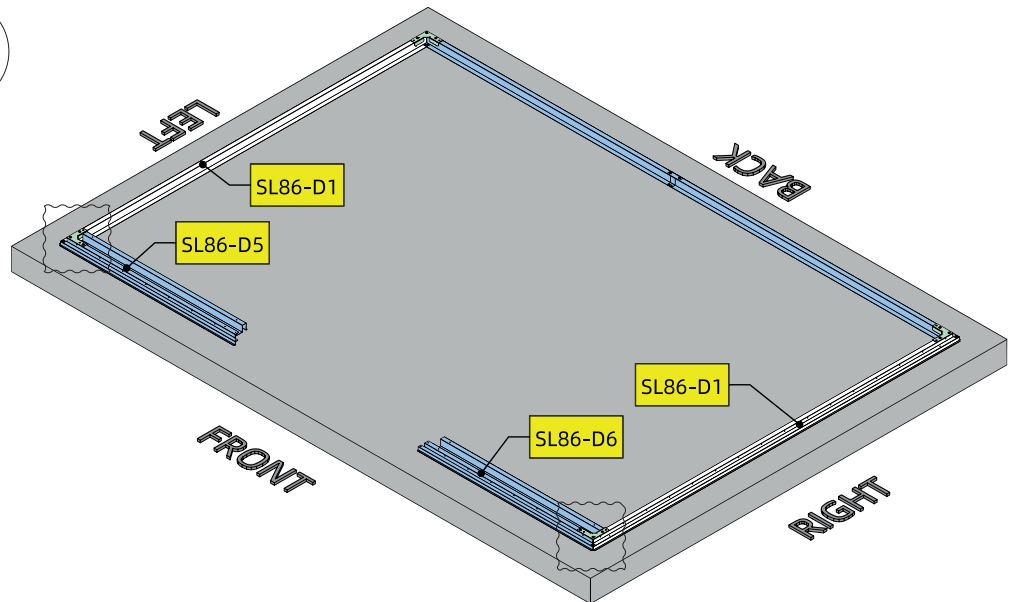


DE	Es spielt es keine Rolle, ob D3 auf D2 liegt oder umgekehrt. Dasselbe gilt für D1 im nächsten Schritt.
F	Il importe peu que D3 soit au-dessus de D2, ou vice versa. Il en va de même pour D1 à l'étape suivante.
NL	Het maakt niet uit of D3 bovenaan zit of D2, of andersom. Hetzelfde geldt voor D1 in de volgende stap.
PL	Nie ma znaczenia, czy element D3 nakłada się na element D2, czy odwrotnie. Ma to zastosowanie także do D1 w następnym kroku.
CZ	Nezáleží na tom, zda je D3 na vrchu D2 nebo obráceně. To samé platí i pro D1 v dalším kroku.
SK	Nezáleží na tom, či sa D3 nachádza nad D2 alebo naopak. To isté platí aj pre D1 v ďalšom kroku.
ES	No importa si D3 se coloca sobre D2 o viceversa. Lo mismo aplica a D1 en el siguiente paso.
IT	Non ha importanza se D3 si trova sopra D2 o viceversa. Lo stesso vale per D1 nel passaggio successivo.
GB	It does not matter whether D3 is on top of D2, or vice versa. This goes the same for D1 in the next step.
DK	Det har ingen betydning, om D3 ligger ovenpå D2 eller omvendt. Det samme gælder for D1 i næste trin.
HU	Mindegy, hogy a D3 van a D2 felett, vagy fordítva. Ugyanez vonatkozik, a D1-re a következő lépésben.
SE	Det finns ingen skillnad om D3 ligger ovanpå D2 eller vice versa. Samma sak gäller för D1 i nästa steg.



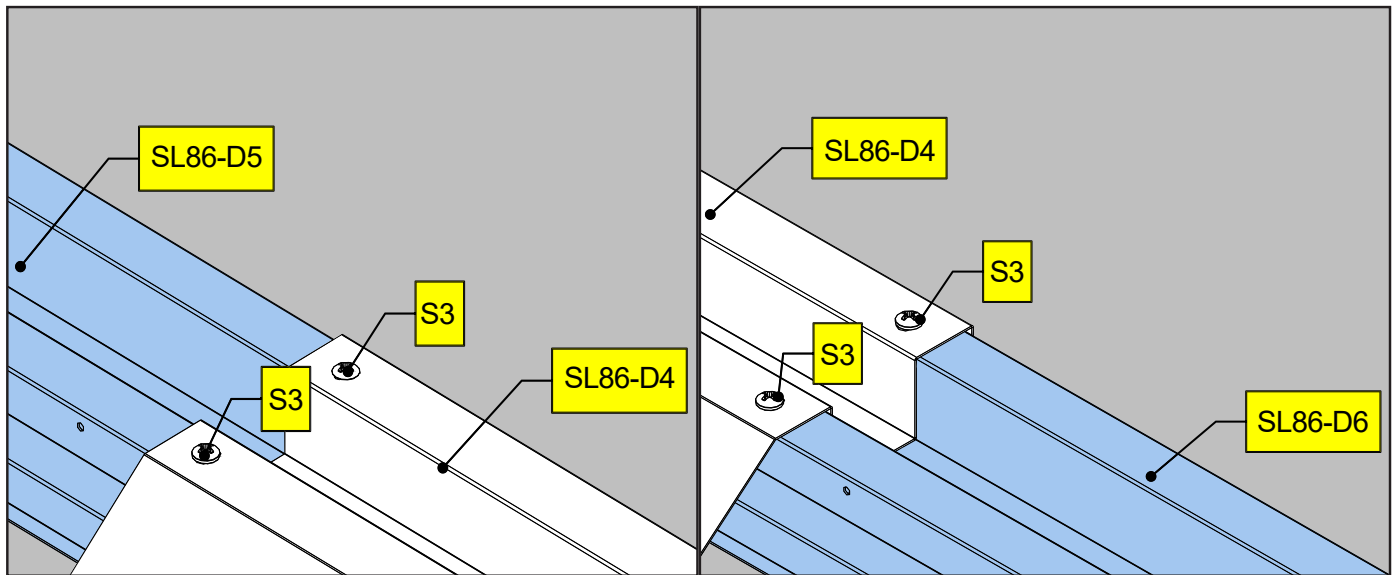
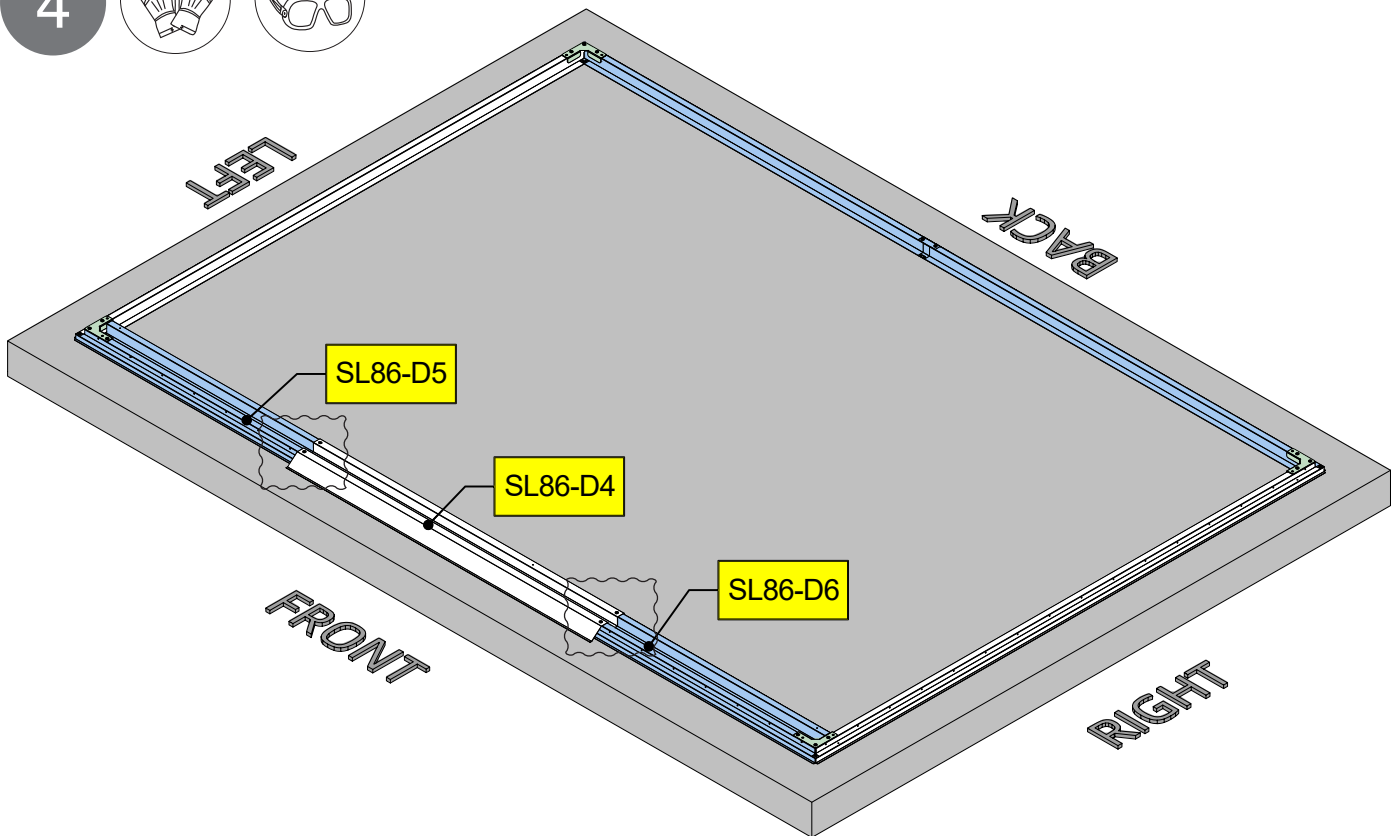
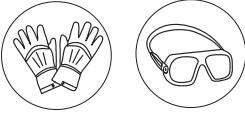
DE	Es gibt fünf Schraubenlöcher auf DL, aber nur drei davon werden verwendet.
FR	Il y a cinq trous de vis sur DL, mais seuls trois d'entre eux seront utilisés.
NL	DL is voorzien van vijf schroefgaten, maar daar worden er slechts drie van gebruikt.
PL	W el W elemencie DL znajduje się pięć otworów na śruby, ale wykorzystane będą tylko trzy z nich.
CZ	Na DL se nachází pár otvorů pro šrouby DL, ale použity budou jen tři z nich.
SK	Na DL je päť otvorov na skrutky, ale použijú sa len tri z nich
ES	Hay cinco orificios para tornillos en DL, pero solo se utilizarán tres de ellos.
IT	Su DL sono presenti cinque fori per viti, tuttavia ne verranno utilizzati solo tre.
GB	There are five screw holes on DL, but only three of them will be used.
DK	Der er fem skruehuller i DL, men du skal kun bruge tre af dem.
HU	A DL-en öt csavarfurat van, de ezekből csak hármat használnuk.
SE	Det finns fem skruvhål på DL. Endast tre av dem kommer dock att användas.

3



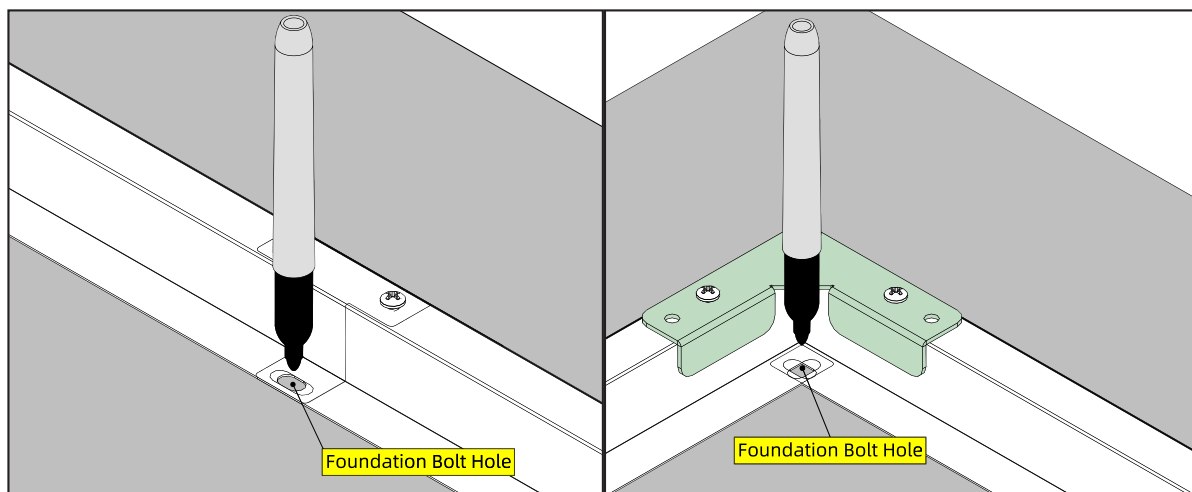
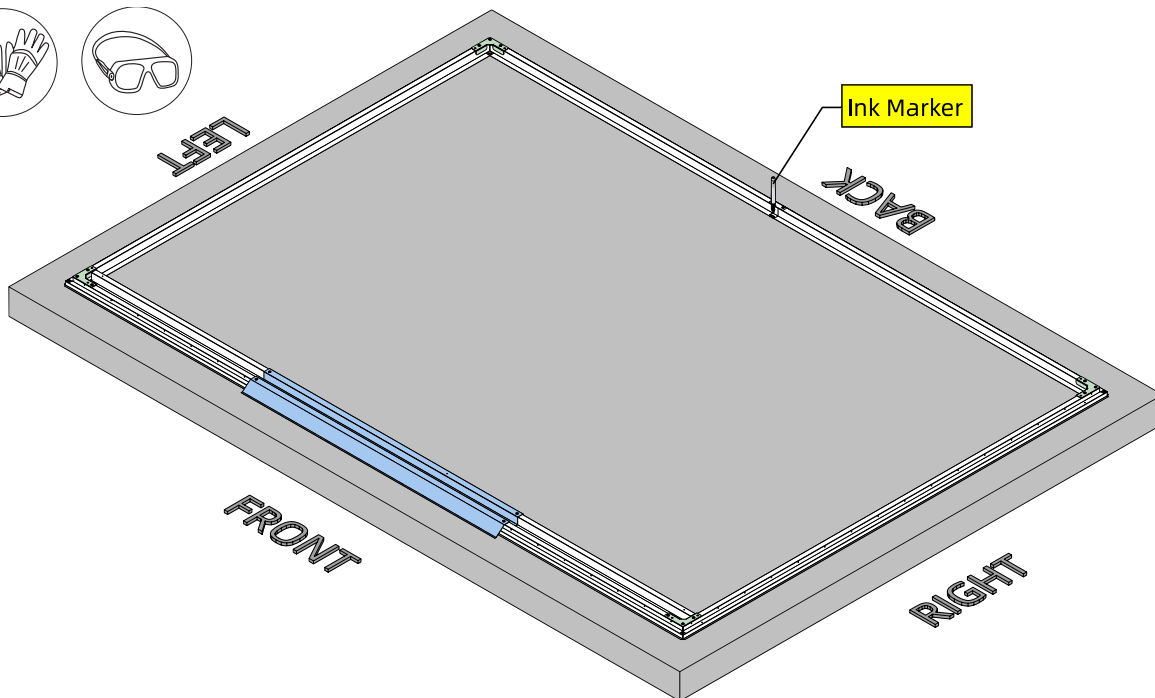
DE	Um die Lesbarkeit dieses Handbuchs zu verbessern, werden die Schrauben S3 auf einigen Abbildungen nicht mehr in jedem Bauschritt erwähnt. Für die weitere Montage, werden diese jedoch weiterhin benötigt.
FR	Les illustrations ci-dessus omettent le marquage de S3. Cependant, vous devez quand même l'utiliser. Ceci est fait en vue d'améliorer la lisibilité de ce manuel.
NL	De afbeeldingen hierboven laten de markering van S3 weg. U dient deze echter nog wel te gebruiken. Dit is gedaan om de leesbaarheid van deze handleiding te verbeteren.
PL	Powyższe ilustracje pomijają oznaczenie śrub S3. Jednakże będzie ono nadal potrzebne. Dzięki temu instrukcja użytkownika jest czytelniejsza.
CZ	Výše uvedené ilustrace vynechávají označení S3. Avšak stejně ho musíte použít. To je provedeno pro zlepšení srozumitelnosti této příručky.
SK	Na obrázkoch vyššie je vynechané označenie S3. Napriek tomu ho však musíte použiť. Urobilo sa to kvôli lepšej čitateľnosti tohto návodu.
ES	Las ilustraciones que se encuentran más arriba omiten la marca de S3. Sin embargo, se debe usar. Se ha hecho para mejorar la legibilidad del manual.
IT	Nelle illustrazioni precedenti non è riportata la marcatura di S3. In ogni caso, sarà comunque necessario utilizzarlo. L'omissione ha lo scopo di migliorare la leggibilità del presente manuale.
GB	The illustrations above omit the marking of S3. However, you still need to use it. This is done to improve the readability of this manual.
DK	Illustrationerne herover udelader markeringen for S3. Men du skal stadig bruge den. Dette gøres for at lette læsbarheden i vejledningen.
HU	A fenti ábrákon az S3 jelölés nem szerepel. Ettől függetlenül Önnek még használnia kell. Ez a kézikönyv olvashatósága érdekében történik.
SE	Bilderna ovanför utelämnar märkningen av S3. Du måste dock fortfarande använda den. Detta görs för att förbättra läsbarheten av den här manualen.

4



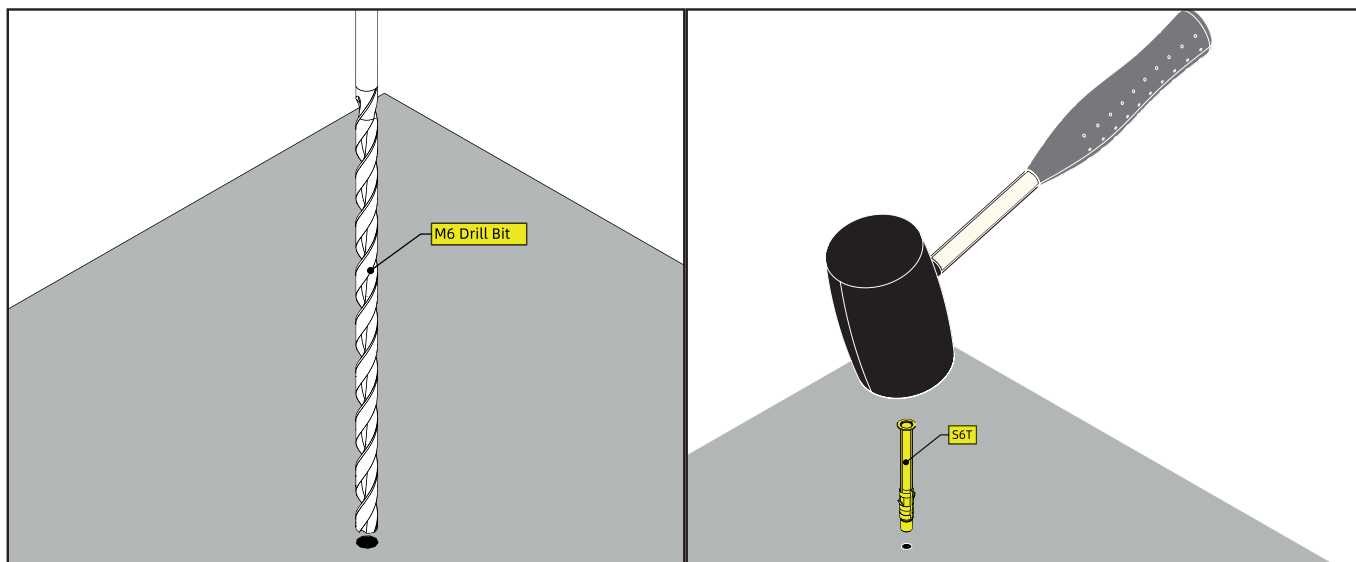
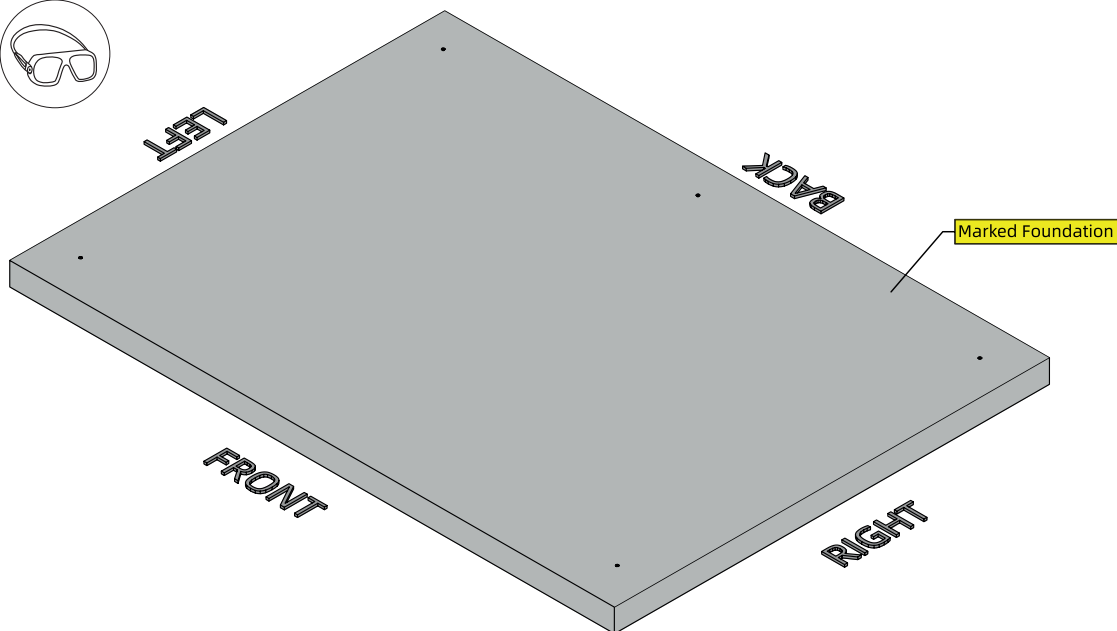
DE	Im Gegensatz zu anderen D-Teilen muss D4 über D5 und D6 liegen.
FR	Contrairement aux autres parties du D, le D4 doit se placer au-dessus du D5 et du D6.
NL	In tegenstelling tot andere D-onderdelen, moet D4 bovenop D5 en D6 zitten.
PL	W przeciwieństwie do pozostałych elementów D, D4 musi być na wierzchu elementów D5 i D6.
CZ	Na rozdíl od ostatních dílů D musí být D4 na vrchu D5 a D6.
SK	Na rozdiel od ostatných dielov D musí byť D4 na vrchole D5 a D6.
ES	A diferencia de otras piezas D, D4 debe estar encima de D5 y D6.
IT	A differenza di altre parti D, D4 deve trovarsi al di sopra di D5 e D6.
GB	Unlike other D parts, D4 has to be atop D5 and D6.
DK	Ulig de andre D-dele skal D4 være ovenpå D5 og D6.
HU	A többi D modulal ellentétben, a D4-nek a D5 és D6 felett kell lennie.
SE	Till skillnad från andra D-delar måste D4 placeras ovanpå D5 och D6.

5

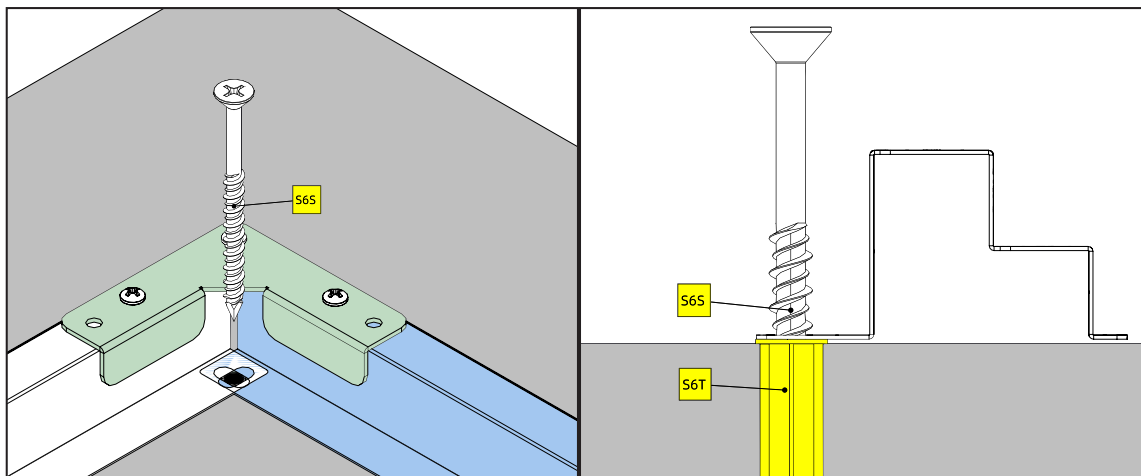
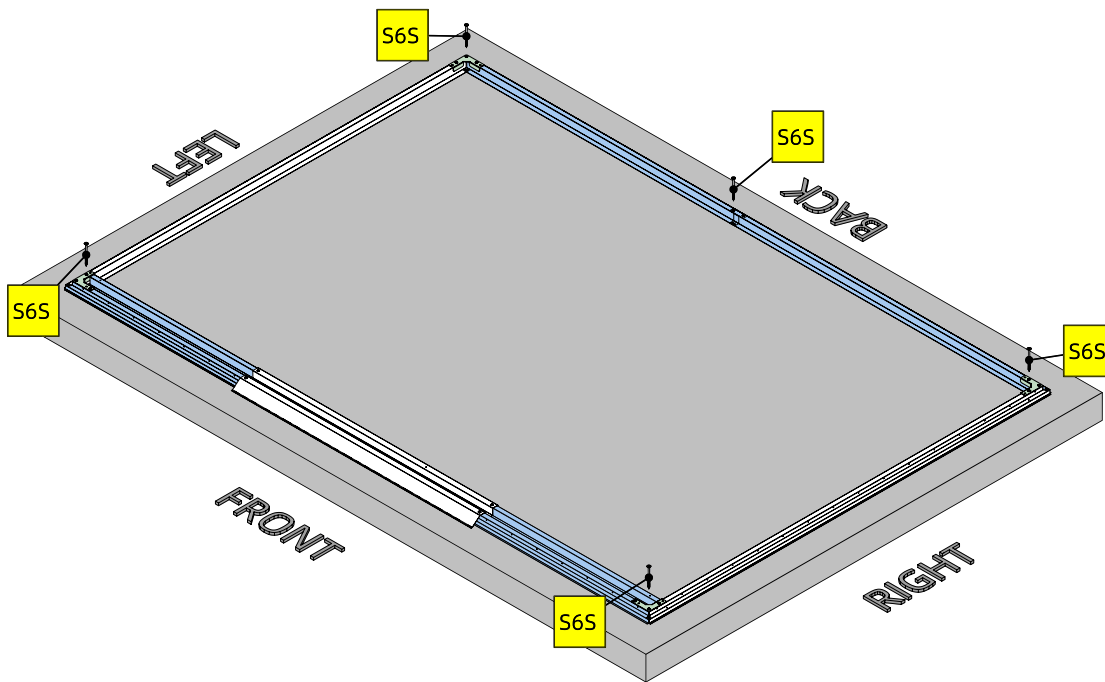


DE	Anzeichnen der Bohrlöcher unter Zuhilfenahme des Bodenrahmens. Filzstift / Basis Bohrloch
F	À l'aide des poinçons déjà prévus sur la structure de base, identifiez les trous de forage sur le béton. Marqueur à encre / Trou de boulon de fondation
NL	Markeer de boorgaten op het beton met behulp van de ponsen die al in het vloerframe zijn aangebracht. Inktmarker / Boutgat in fundering
PL	Zaznaczyć miejsca do wywiercenia otworów w betonie, korzystając z otworów dostępnych w ramie podstawy. Marker atramentowy / Otwór na śrubę w fundamencie
CZ	Vyznačte do betonu otvory pomocí vrtáků, které jsou již součástí podlahového rámu. Inkoustový popisovač / Otvor pro základový šroub
SK	Na betone označte otvory na vrtanie pomocou dierovača, ktorý sa nachádza v podlahovom ráme. Atramentová značka / Otvor pre skrutku základu
ES	Marque los orificios de taladro en el cemento empleando los granetes incluidos en la estructura del suelo. Marcador de tinta / Agujero de perno de los cimientos
IT	Segnare i fori sul calcestruzzo utilizzando i punzoni già presenti nel telaio del pavimento. Marcatore a inchiostro / Foro per il bullone del basamento
GB	Mark the drill holes on the concrete using the punches already provided on the floor frame. INK MARKER / FOUNDATION BOLT HOLE
DK	Markér borehullerne i betonen ved hjælp af hullerne i gulvrammen. Blækmarkør / Bolthul til fundament
HU	Az alapkereten át pontozóval jelölje át a betonra a csavarfuratok helyét. Festékjelölés / Csavarfurat az alapozásban
SE	Markera borrhålen på betongen med hjälp av stansarna som kommer med på golvstommen. Bläckmarkör / Bulthål i grunden

6



{	Verwenden Sie eine Bohrmaschine mit M6-Bohrer, um 8 cm in das Fundament zu bohren. Schlagen Sie fünf S6T in die Bohrlöcher.
p	Utilisez une perceuse électrique avec un foret M6 pour percer 8 cm dans la fondation. Martelez cinq S6T dans les trous de forage.
N	Gebruik een boormachine met boor M6 om 8 cm diep in de fundering te boren. Sla vijf S6T in de boorgaten.
P	Użyj wiertarki z wiertłem M6, by wywiercić 8 cm otwór w fundamencie. Wbij pięć S6T w wywiercone otwory.
j	Pomocí elektrické vrtačky s vrtákem M6 vyvrtejte do základny otvor do hloubky 8 cm. Zatlučte do vyvrtaných otvorů pět S6T.
W	Pomocou elektrickej vrtačky s vrtákom M6 vyvrtajte 8 cm do základu. Do vyvrtaných otvorov zatlačte päť kusov S6T.
}	Utilice un taladro eléctrico con una fresa M6 para realizar una perforación de 8 cm en los cimientos. Clave cinco S6T en las perforaciones.
~	Utilizzare un trapano elettrico con punta M6 per forare il basamento fino a 8 cm. Inserire cinque S6T nei fori con il martello.
t	Use a power drill with M6 Drill Bit to drill 8cm into the foundation. Hammer five S6T into the drill holes.
l	Brug et bor med M6-bit til at bore 8 cm ned i fundamentet. Bank fem stk. S6T ned i borehullerne.
	Útvefúróval fúrjon 8 cm mély M6-os furatot az alapozásba. Kalapáljon öt S6T tiplít a furatokba.
€	Använd en bormaskin med ett M6 borr för att borra 8 cm i grunden. Slå in fem S6T i borrhålen med en hammare.



DE	Platzieren Sie den Bodenrahmen auf dem Fundament und richten Sie die Schraubenlöcher mit den Bohrlöchern aus. Verwenden Sie S6S, um den Bodenrahmen auf dem Fundament zu befestigen.
F	Ramenez le cadre de base et alignez les trous des boulons de fondation avec les trous de perçage. Utilisez S6S pour fixer le cadre de base sur la fondation.
NL	Zet het basisframe terug in pas de boutgaten in de fundering op de boorgaten. Gebruik S6S om het basisframe vast te zetten op de fundering.
PL	Weź ramę podstawy i wyrównaj z otwór na śrubę w fundamencie z wywierconymi otworami. Użyj S6S do zabezpieczenia ramy podstawy na fundamencie.
CZ	Položte zpět rám základny a vyrovnejte otvory pro základový šroub s vyvrtanými otvory. Pomocí S6S zajistěte rám základny na základně.
SK	Vráťte späť základný rám a zarovnajte otvory pre skrutky základu s vyvrtanými otvormi. Pomocou S6S upevnite základný rám na základ.
ES	Recoloque la estructura de la base y alinee los agujeros de perno de los cimientos con las perforaciones. Utilice S6S para fijar la estructura de la base a los cimientos.
IT	Riportare il telaio di base e allineare i fori dei bulloni del basamento con i fori praticati. Utilizzare S6S per fissare il telaio di base al basamento.
GB	Bring back the base frame and align the foundation bolt holes with the drill holes. Use S6S to secure the base frame onto the foundation.
OK	Placér basisrammen, og match bolthullerne til fundamentet med borehullerne. Brug S6S til at fastgøre basisrammen på fundamentet.
HU	Hozza vissza az alapkeretet és a furatait igazítsa az alapozás furataihoz. S6S használatával rögzítse az alapkeretet az alapozáshoz.
SE	Plocka upp basramen och rikta in grundens bulthål med borrhålen. Använd S6S för att fästa basramen på grunden.

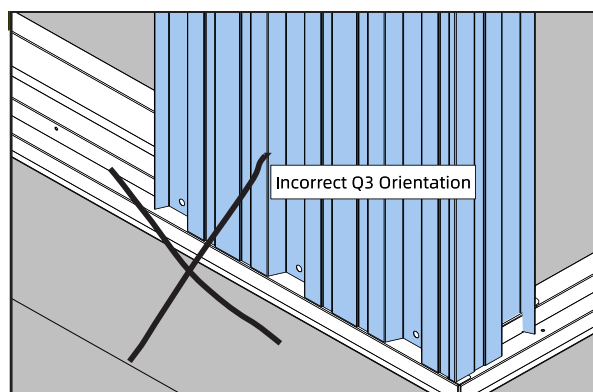
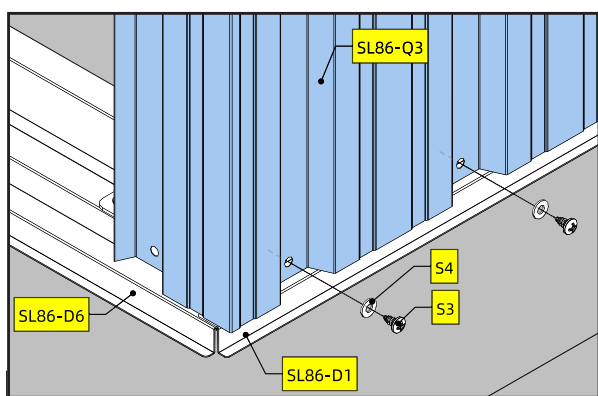
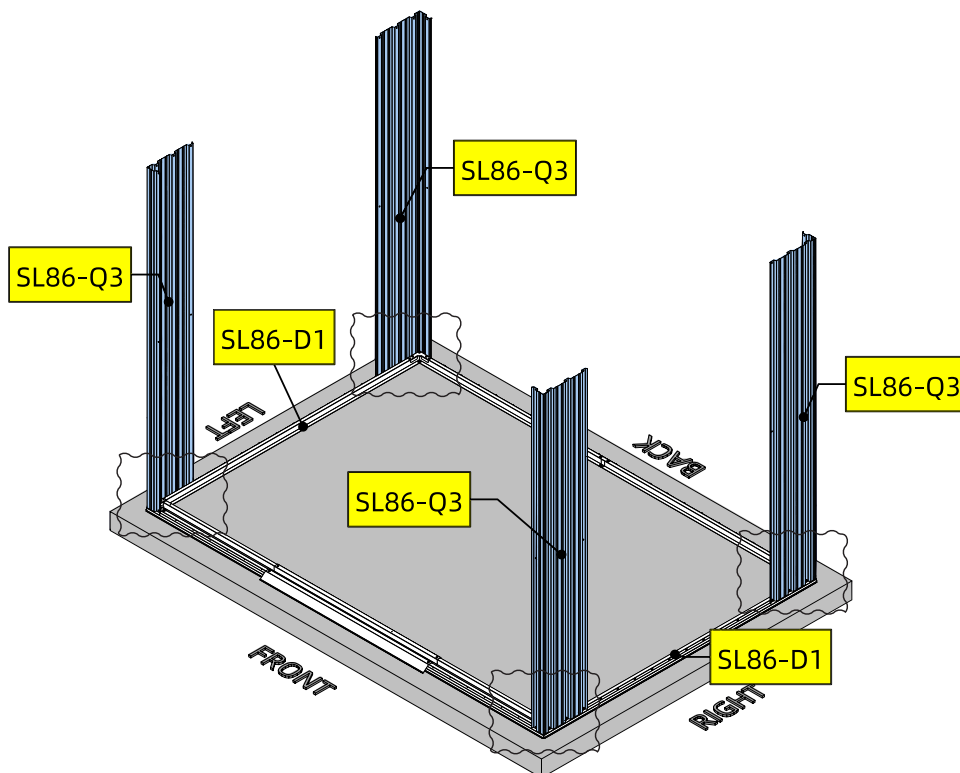
- (DE) Montage der Seiten- und Rückwände (F) Montage des panneaux latérales et arrière
 (NL) Installatie van de zij- en achterwanden (PL) Montaż ścian bocznych i tylna
 (CZ) Montáž boční a zadní stěna (SK) Montáž bočná a zadná stena
 (ES) Montaje de las paredes lateral y trasera (IT) Assemblaggio delle pareti laterale e posteriore
 (GB) ASSEMBLY OF THE SIDE AND BACK WALLS (DK) Samling af side- og bagvæg
 (HU) Az oldalfalak és hátfal összeszerelése (S) Montering av sido- och bakvägg

Code	Qty
SL86-B1	1
SL86-B2	1
SL86-B3	1
SL86-B4	1
SL86-Q1	8
SL86-Q2	4
SL86-Q3	4
S1	15
S2	15
S3	111
S4	125
S5	70

(DE)	<p>Verwenden Sie die Kunststoffunterlegscheibe S4 mit den Schrauben S1 oder Schrauben S3 oben auf den Paneelen. Es gibt einige Schritte, bei denen die Unterlegscheiben S4 nicht verwendet werden.</p> <p>Wandpaneele haben kein vorab zugewiesenes oberes oder unteres Ende, was bedeutet, dass jedes Ende als Unter- oder Oberseite verwendet werden kann.</p> <p>Wandpaneele haben vordefinierte Innen- und Außenseiten, wobei die Außenseite die Farbe Ihrer Wahl beim Kauf des Schuppens ist und die Innenseite eine einheitliche graue Farbe hat.</p>
(F)	<p>Utilisez une rondelle en plastique S4 avec les vis S1 ou les vis S3 sur le dessus des panneaux. Les rondelles S4 ne sont pas utilisées à certaines étapes.</p> <p>Les panneaux muraux n'ont pas d'extrémité supérieure ou inférieure préaffectée, ce qui signifie que chaque extrémité peut être utilisée comme extrémité inférieure ou supérieure.</p> <p>Les panneaux muraux ont un intérieur et un extérieur prédéfinis, l'extérieur étant la couleur de votre choix lors de l'achat de l'abri, et l'intérieur étant d'une couleur grise uniforme.</p>
(NL)	<p>Gebruik plastic ring S4 met schroeven S1 of schroeven S3 bovenop panelen. Er zijn enkele stappen waarbij ringen S4 niet worden gebruikt.</p> <p>De wandpanelen hebben geen vast toegewezen boven- of onderkant, wat betekent dat beide kanten als onder- of bovenkant kunnen worden gebruikt.</p> <p>Wandpanelen hebben een vooraf bepaalde binnen- en buitenkant, waarbij het exterieur de kleur is van uw keuze bij het aanschaffen van de schuur en het interieur een uniforme grijze kleur.</p>
(PL)	<p>Stosować plastikowe podkładki S4 do śrub S1 lub śrub S3 umieszczonych na wierzchu paneli. W niektórych krokach podkładki S4 nie są używane.</p> <p>Panele ściennie nie posiadają określonych krawędzi górnych i dolnych, czyli można je ustawić dowolnie.</p> <p>Panele ściennie mają wstępnie określoną stronę wewnętrzną i zewnętrzną. Zewnętrzna jest w kolorze wybranym przez użytkownika, a wewnętrzna zawsze szara.</p>
(CZ)	<p>Se šrouby S1 nebo šrouby S3 na horní části panelů použijte plastovou podložku S4. Existují jisté kroky, kde nejsou podložky S4 používány.</p> <p>Panele stěn nemají předem určenou horní a spodní stranu. To znamená, že lze jako horní nebo spodní použít kteroukoliv stranu.</p> <p>Stěnové panely mají předdefinovaný vnitřek a vnějšek, přičemž vnějšek bude mít barvu dle vašeho výběru při pořizování domku a vnitřek má jednotnou šedou barvu.</p>

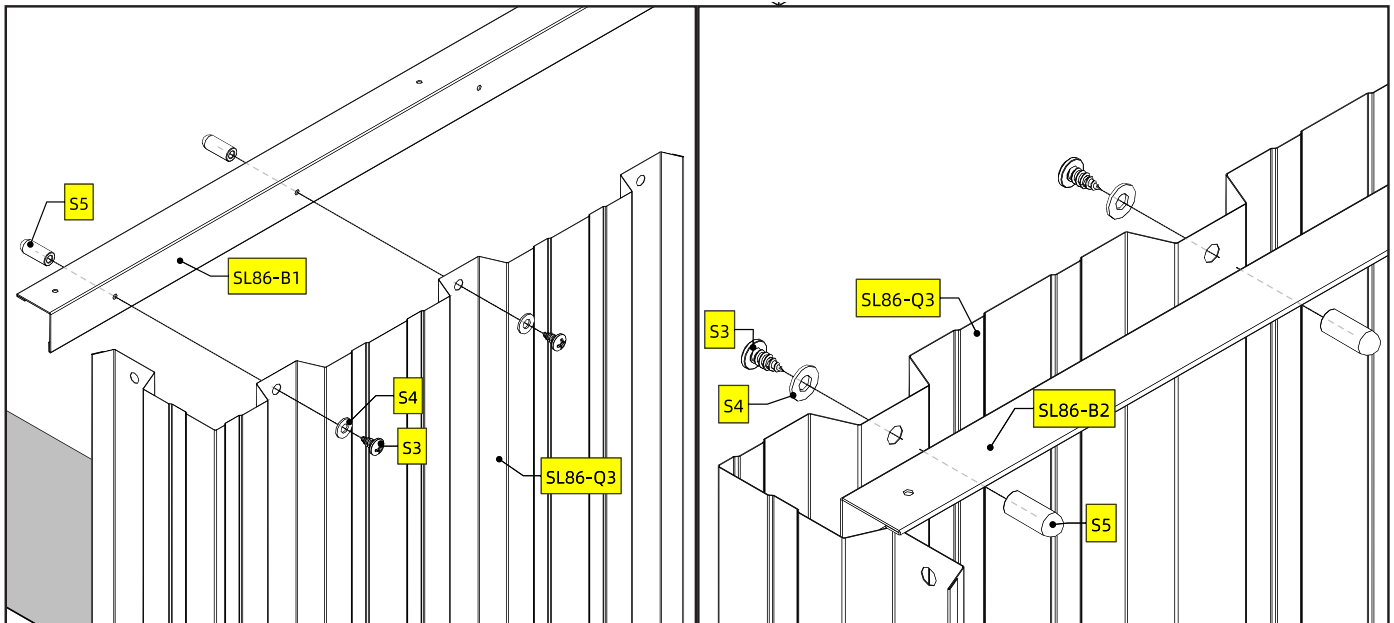
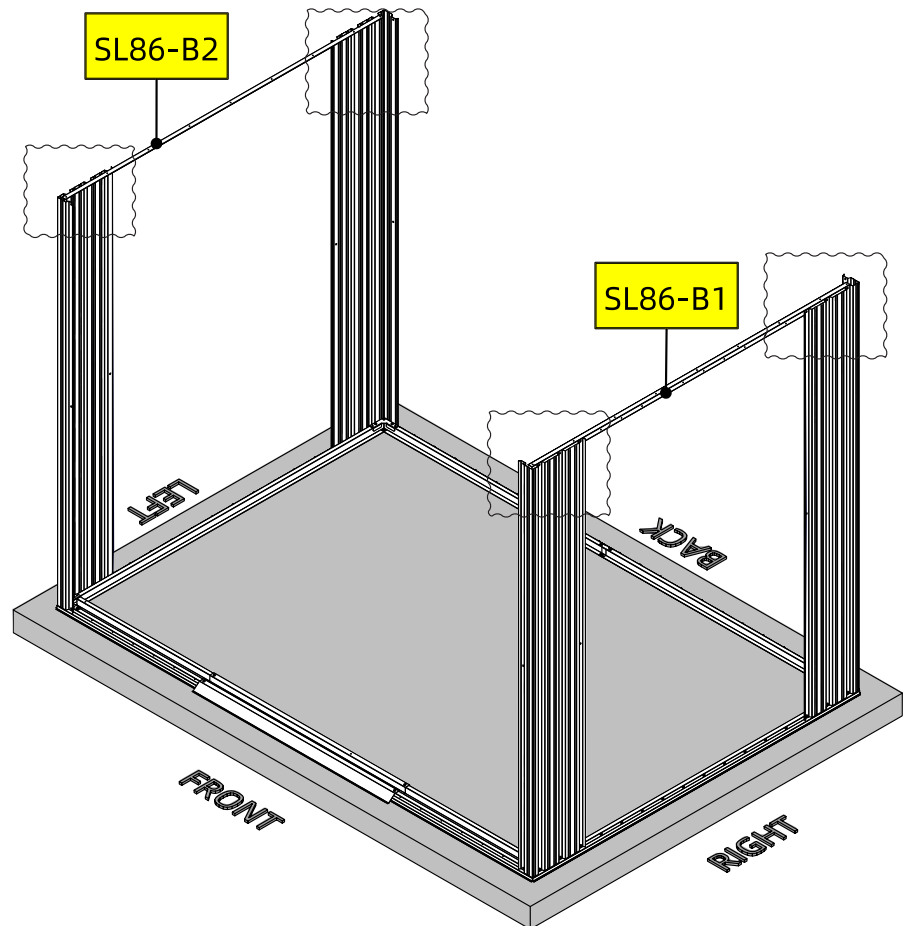
CZ	<p>Se šrouby S1 nebo šrouby S3 na horní části panelů používejte plastovou podložku S4. Existují jisté kroky, kde nejsou podložky S4 používány.</p> <p>Panely stěn nemají předem určenou horní a spodní stranu. To znamená, že lze jako horní nebo spodní použít kteroukoliv stranu.</p> <p>Položte zpět rám základny a vyrovnejte otvory pro základový šroub s vyvrtanými otvory.</p> <p>Pomocí S6S zajistíte rám základny na základně.</p> <p>Stěnové panely mají předdefinovaný vnitřek a vnějšek, přičemž vnějšek bude mít barvu dle vašeho výběru při pořizování domku a vnitřek má jednotnou šedou barvu.</p>
SK	<p>Použijete plastovú podložku S4 so skrutkami S1 alebo skrutkami S3 na vrchu panelov. Existuje niekoľko krokov, kde sa podložky S4 nepoužívajú.</p> <p>Stenové panely nemajú vopred priradený horný alebo spodný koniec, čo znamená, že ktorýkoľvek koniec môže byť použitý ako spodný alebo vrchný.</p> <p>Stenové panely majú vopred definovaný interiér a exteriér, pričom exteriér má farbu, ktorú ste si vybrali pri kúpe budy, a interiér má jednotnú sivú farbu.</p>
ES	<p>Use arandelas plásticas S4 con tornillos S1 o S3 en la parte superior de los paneles. En algunos pasos no se utilizan arandelas S4.</p> <p>Los paneles murales no tienen asignada la parte superior ni inferior, es decir, cualquiera de ellas puede situarse como parte inferior o superior.</p> <p>Los paneles murales tienen el interior y exterior predefinidos; podrá elegir el color del exterior al realizar la adquisición y el interior será de color gris homogéneo.</p>
IT	<p>Utilizzare le rondelle in plastica S4 con le viti S1 o le viti S3 sulla parte superiore dei pannelli. In alcuni passaggi le rondelle S4 non vengono utilizzate.</p> <p>I pannelli da parete non hanno un'estremità superiore o inferiore preassegnata, quindi entrambe le estremità possono essere utilizzate come lato inferiore o superiore.</p> <p>I pannelli a parete hanno interni ed esterni predefiniti; gli esterni sono del colore scelto al momento dell'acquisto mentre gli interni sono di colore grigio omogeneo.</p>
GB	<p>Use plastic washer S4 with screws S1 or screws S3 on top of panels. There are some steps where washers S4 are not used.</p> <p>Wall panels have no pre-assigned top or bottom end, meaning either end can be use as a bottom or top.</p> <p>Wall Panels do have pre-defined interior and exterior, exterior being the color of your choice when purchasing the shed, and interior being a uniform gray color.</p>
DK	<p>Brug plastikspændskiver S4 med skruerne S1 eller skruerne S3 på paneler. Der er nogle trin, hvor spændskiverne S4 ikke bruges.</p> <p>Der er ikke på forhånd afmærket en bund eller top på vægpanelerne, hvilket betyder, at enderne kan vende enten op eller ned.</p> <p>Vægpaneler har ikke en foruddefineret inder- og yderside, ydersiden er den farve, du valgte, da du købte skuret, og indersiden er en ensartet grå farve.</p>
HU	<p>A panelek tetején az S4 műanyag alátéteket használja az S1 vagy S3 csavarokkal. Egyes lépésekben az S4 alátéteket nem kell használni.</p> <p>A falpaneleknek nincs kijelölt aljuk és tetejük, ezért bármilyen irányban felszerelhetők.</p> <p>A falpanelek belső és külső fele meg van különböztetve: a külső felének a színét Ön választja meg a tároló megvásárlásakor, a belső felének a színe egységesen szürke.</p>
S	<p>Använd plastbricka S4 med skruvar S1 eller skruvar S3 ovanpå panelerna. Det finns vissa steg där brickor S4 inte används.</p> <p>Väggpanelerna har ingen förtilldelad övre eller nedre sida. Detta innebär att båda ändar kan användas som en över- eller undersida.</p> <p>Väggpanelerna har fördefinierade insidor och utsidor. Utsidan är den färg du valde vid köpet av förrådet och insidan är en enhetlig grå färg.</p>

7



DE	Es gibt vier Schraubenlöcher an jedem Ende von Q3, nur zwei davon werden in diesem Schritt verwendet. Sich wiederholende Markierungen von Teilen wie S3 und S4 werden weggelassen, um ein Überladen der Abbildungen zu vermeiden.
F	Il y a quatre trous de vis à chaque extrémité du Q3 mais deux d'entre eux seront utilisés à cette étape. Les marquages répétitifs de pièces comme S3 et S4 sont omis pour ne pas encombrer les illustrations.
NL	Er zitten vier schroefgaten aan elk uiteinde van Q3, maar daar worden er slechts twee van gebruikt in deze stap. Herhalende markeringen van onderdelen zoals S3 en S4 zijn weggelaten om de afbeeldingen beter leesbaar te houden.
PL	Na każdym końcu Q3 znajdują się cztery otwory na śruby, ale w tym kroku użyte zostaną tylko dwa z nich. Powtarzające się oznaczenie części, jak śrub S3 i S4, zostały pominięte, by zachować przejrzystość ilustracji.
CZ	Na každém konci Q3 jsou čtyři otvory pro šrouby, ale v tomto kroku budou použity jen dva z nich. Opakující se označení dílů jako S3 a S4 jsou vynechány, abychom předešli přehlcení ilustrací.
SK	Na každom konci Q3 sú štyri otvory na skrutky, ale v tomto kroku sa použijú dva z nich. Opakujúce sa označenia dielov, ako sú S3 a S4, sú vynechané, aby sa zabránilo neprehľadnosti ilustrácií.
ES	Hay cuatro agujeros para tornillos en cada extremo de Q3, pero dos de ellos se usarán en este paso. Se omiten las marcas repetitivas de ciertas piezas, como S3 y S4, para no sobrecargar las ilustraciones.
IT	Su ciascuna estremità di Q3 sono presenti quattro fori per viti, tuttavia in questa fase ne verranno utilizzati due. Le marcature ripetitive di parti come S3 e S4 sono state omesse per non appesantire le illustrazioni.
GB	There are four screw holes on each end of Q3 but two of them will be used in this step. Repetitive markings of parts like S3 and S4 are omitted to avoid cluttering the illustrations.
DK	Der er fire skruehuller i hver ende af Q3, men du skal kun bruge to af dem i dette trin. Gentagne markeringer på dele som S3 og S4 er udeladt for ikke at gøre illustrationen uoverskuelig.
HU	A Q3 mindkét végén négy csavarfurat van, de ezekből éppen a lépésben csak kettőt használunk. Az S3, S4 és hasonló elemek ismétlődő jelöléseit nem tüntettük fel, hogy az ábrák ne legyenek zsúfoltak.
SE	Det finns fyra skruvhål i varje ände av Q3. Endast två av dem används dock i det här steget. Upprepade markeringar av delar såsom S3 och S4 utelämnas för att göra bilderna enklare att förstå.

8

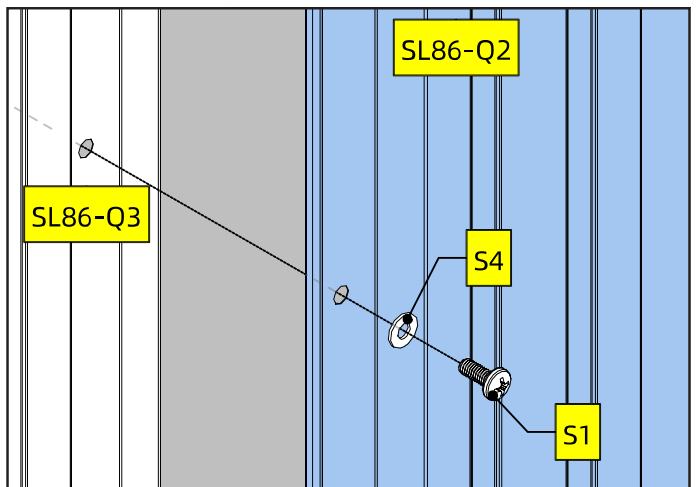
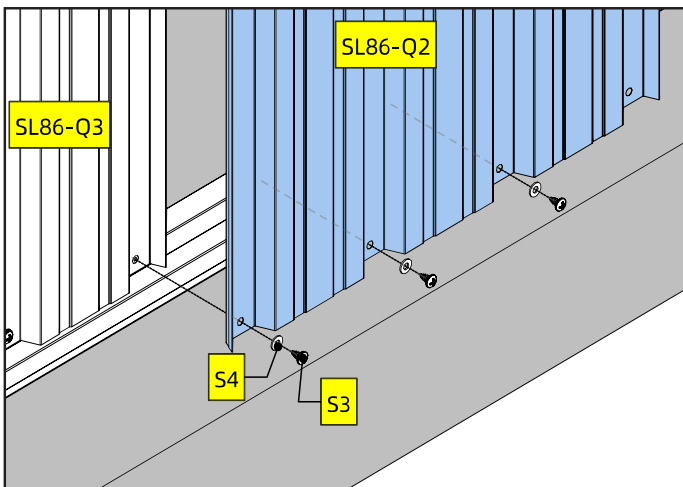
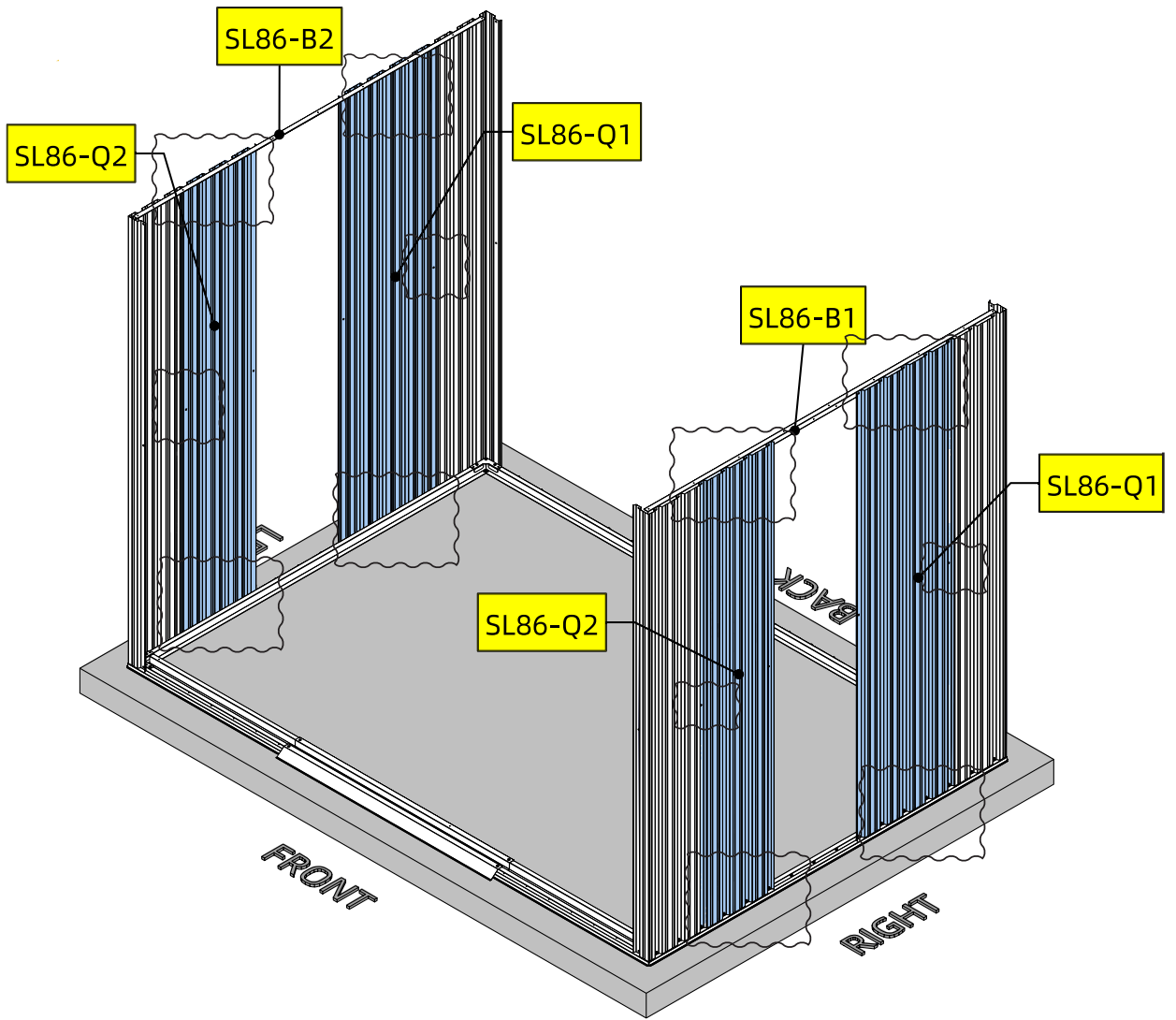


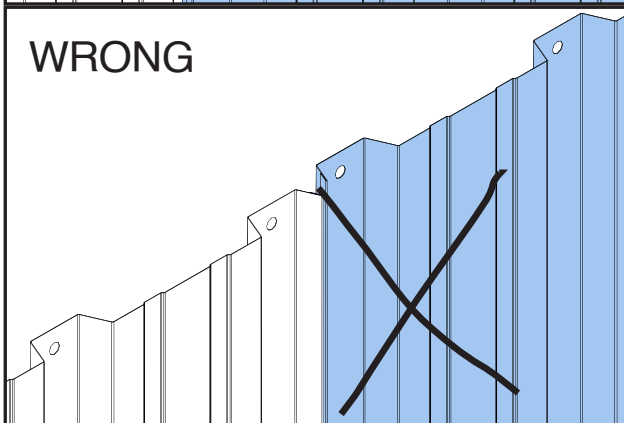
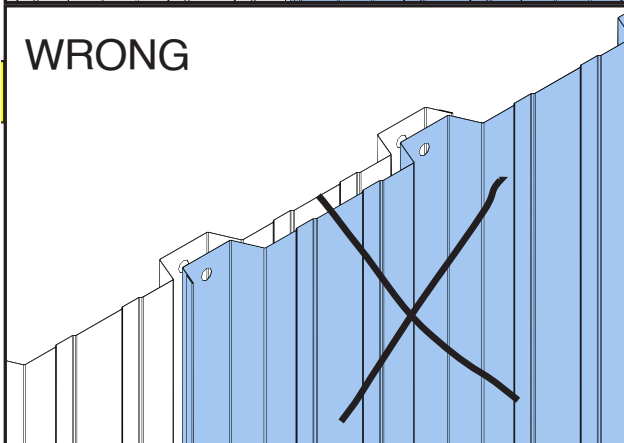
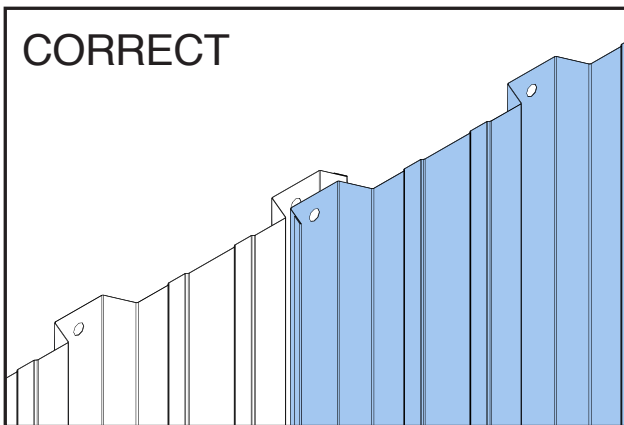
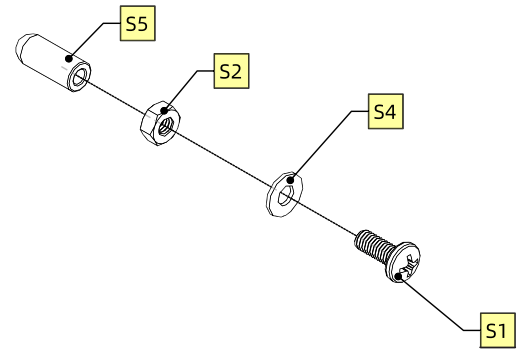
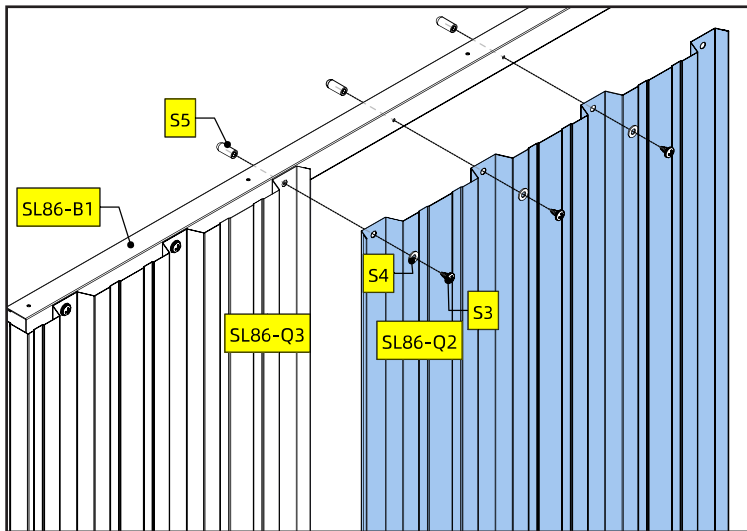
DE	Beachten Sie die Ausrichtung von B1 und B2.
F	Attention à l'orientation de B1 et B2.
NL	Let op de oriëntatie van B1 en B2.
PL	Pamiętaj o orientacji elementów B1 i B2.
CZ	Dávejte pozor na orientaci B1 a B2.
SK	Dajte si pozor na orientáciu B1 a B2.
ES	Tenga en cuenta la orientación de B1 y B2.
IT	Prestare attenzione all'orientamento di B1 e B2.
GB	Beware the orientation of B1 and B2.
DK	Vær opmærksom på retningen på B1 og B2.
HU	Ügyeljen a B1 és B2 irányára.
SE	Observera orienteringen av B1 och B2.



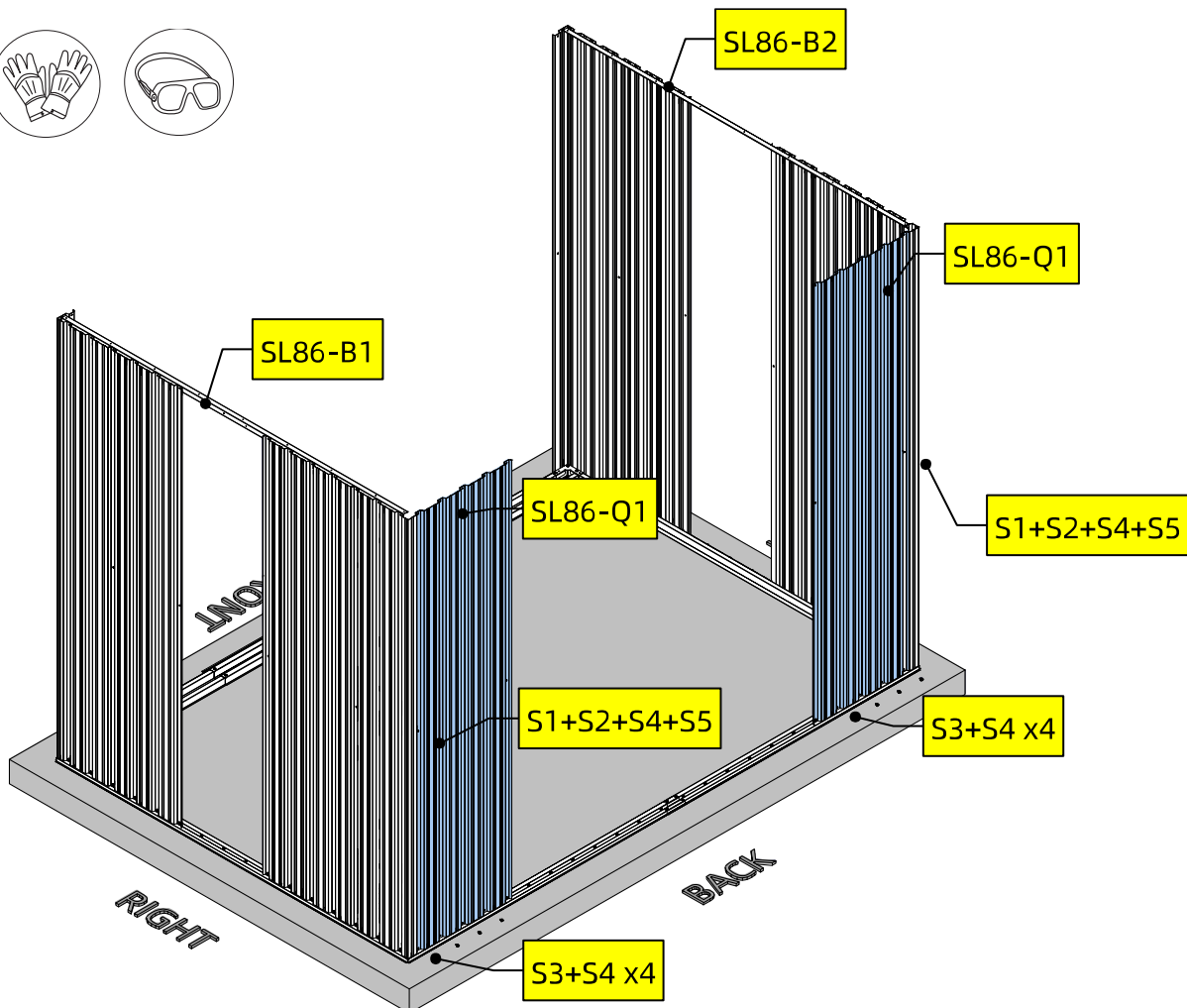
DE	S5 ist eine Kunststoffkappe für die spitzen Köpfe von S1 und S3. Verwenden Sie bei Bedarf S5. Es gibt Orte, an denen S5 nicht verwendet werden kann, z. B. in der Basis. Diese Bereiche sind zu klein, um S5 zu verwenden, und normalerweise werden Sie diese Orte nicht berühren.
F	S5 est un capuchon en plastique pour les têtes pointues de S1 et S3. Utilisez le S5 si nécessaire. Il y a des endroits où le S5 ne peut pas être utilisé, par exemple au niveau de la base. Ces espaces sont trop petits pour utiliser S5 et, en général, vous ne toucherez pas à ces endroits.
NL	S5 is een plastic dop voor de puntige koppen van S1 en S3. Gebruik S5 waar nodig. S5 kan op sommige plekken niet worden gebruikt, zoals in de basis. Deze ruimtes zijn te klein om S5 te gebruiken, maar men komt met deze plekken gewoonlijk niet in contact.
PL	S5 jest plastikową nakładką na ostro zakończone główki śrub S1 i S3. Jeśli to konieczne, używaj nakładki S5. W niektórych miejscach, np. podstawie, nie można użyć nakładki S5. Miejsca te są zbyt wąskie, by użyć nakładki S5, i normalnie użytkownik nie będzie ich dotykał.
CZ	S5 je plastový uzávěr na špičaté hlavice S1 a S3. Kde to bude nutné, použijte S5. Jsou místa, kde nelze použít S5, jako na této základně. Tyto prostory jsou příliš drobné pro použití S5 a obvykle se těchto míst nebudete dotýkat.
SK	S5 je plastová krytka na špičaté hlavy S1 a S3. V prípade potreby použite S5. Sú miesta, kde S5 nemožno použiť, napríklad v základni. Tieto miesta sú príliš malé na použitie S5 a zvyčajne sa týchto miest nedotknete.
ES	S5 es un embellecedor de plástico para las puntas de las cabezas de S1 y S3. Utilice S5 en caso necesario. Hay lugares donde S5 no se puede usar, como por ejemplo en la base. Estos lugares son demasiado pequeños para el uso de S5 y normalmente no se tocan.
IT	S5 è un coperchio di plastica per le estremità appuntite di S1 e S3. Utilizzare S5 dove necessario. Vi sono dei punti in cui S5 non può essere utilizzato, come ad esempio nella base. Tali spazi sono troppo ridotti per utilizzare S5 e solitamente non vanno toccati.
GB	S5 is a plastic cap for the pointy heads of S1 and S3. Use S5 where necessary. There are places where S5 cannot be used, like in the base. These spaces are too tiny to use S5 and usually you won't touch these places.
DK	S5 er en plasthætte til de spidse hoveder på S1 og S3. Brug S5, hvis det behøves. Der er steder, hvor S5 ikke kan bruges, fx på basen. Disse steder er for små til at bruge S5, og normalt vil du ikke røre disse steder.
HU	Az S5 az S1 és S3 hegyes végére helyezhető kupak. Az S5-öt ott kell használni, ahol szükséges. Vannak helyek, ahol az S5 nem használható, például az alapozás. Ott túl kicsi a hely az S5 használatához, és ezeket a helyeket Ön általában nem fogja megérinteni.
SE	S5 är ett plastskydd för de spetsiga delarna på S1 och S3. Använd S5 vid behov. Det finns platser där S5 inte kan användas, såsom i basen. Dessa platser är för små för att använda S5 och vid vardaglig användning vidrörs de inte.

9



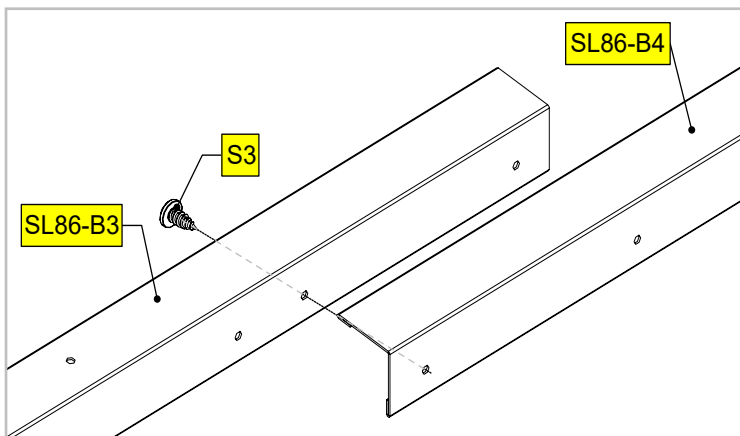
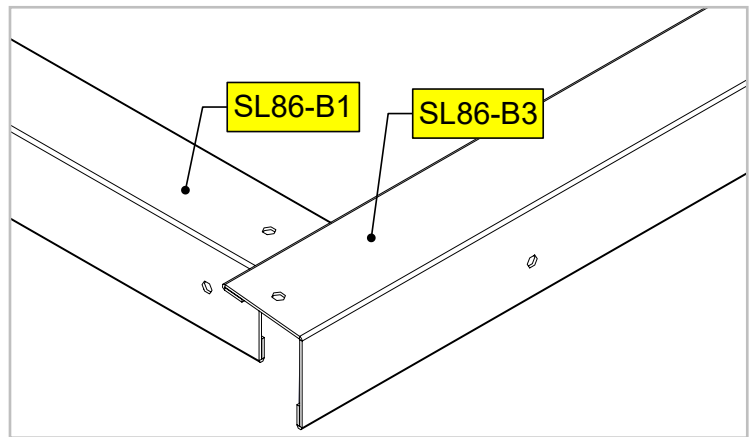
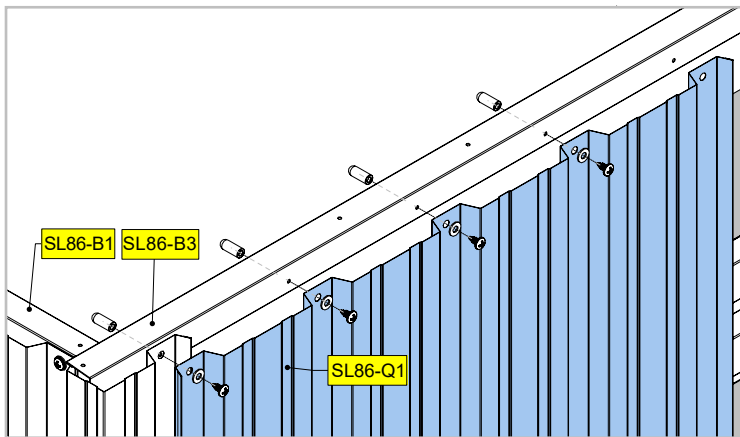
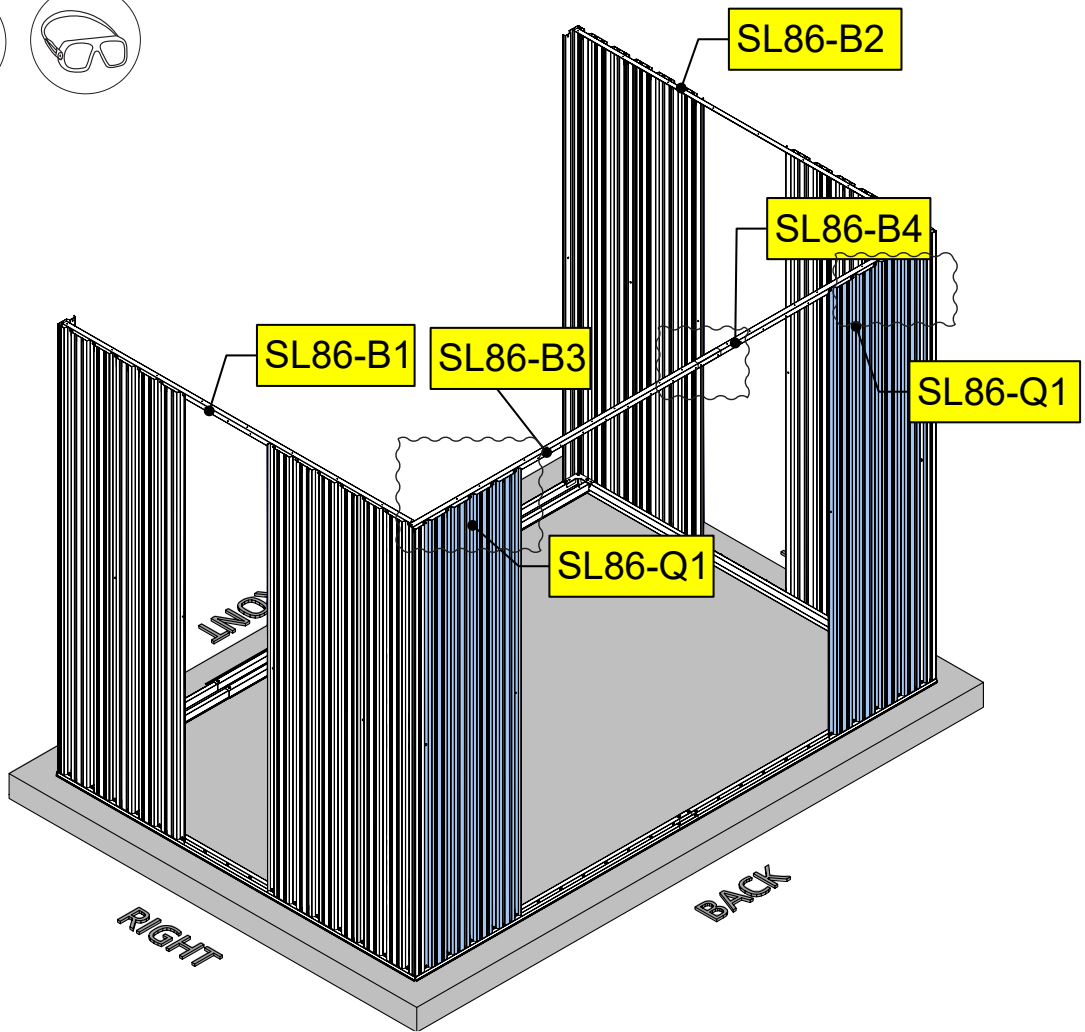


DE	falsch	richtig
F	faux	correct
NL	onjuist	juist
PL	źle	dobrze
CZ	chybně	správně
SK	nesprávne	správne
ES	incorrecto	correcto
IT	errato	corretto
GB	WRONG	CORRECT
DK	forkert	korrekt
HU	rossz	helyes
SE	fel	korrekt



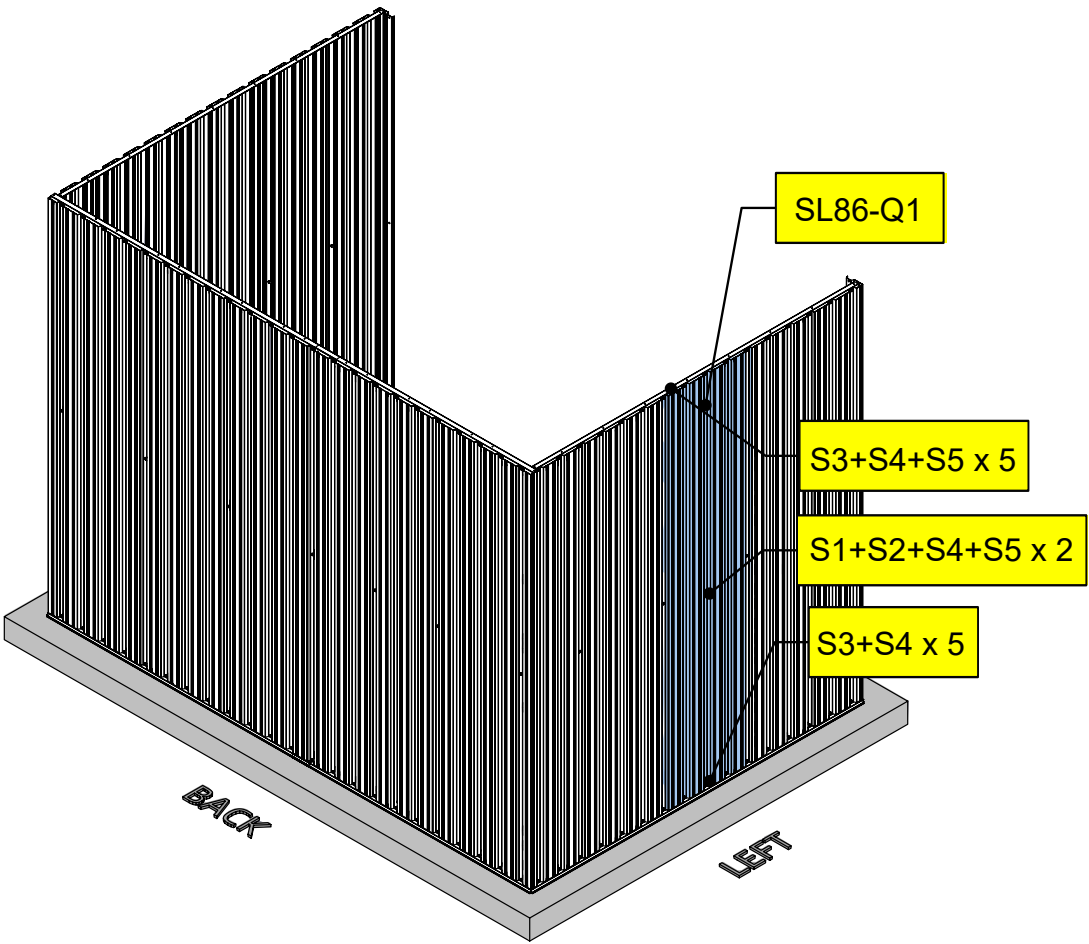
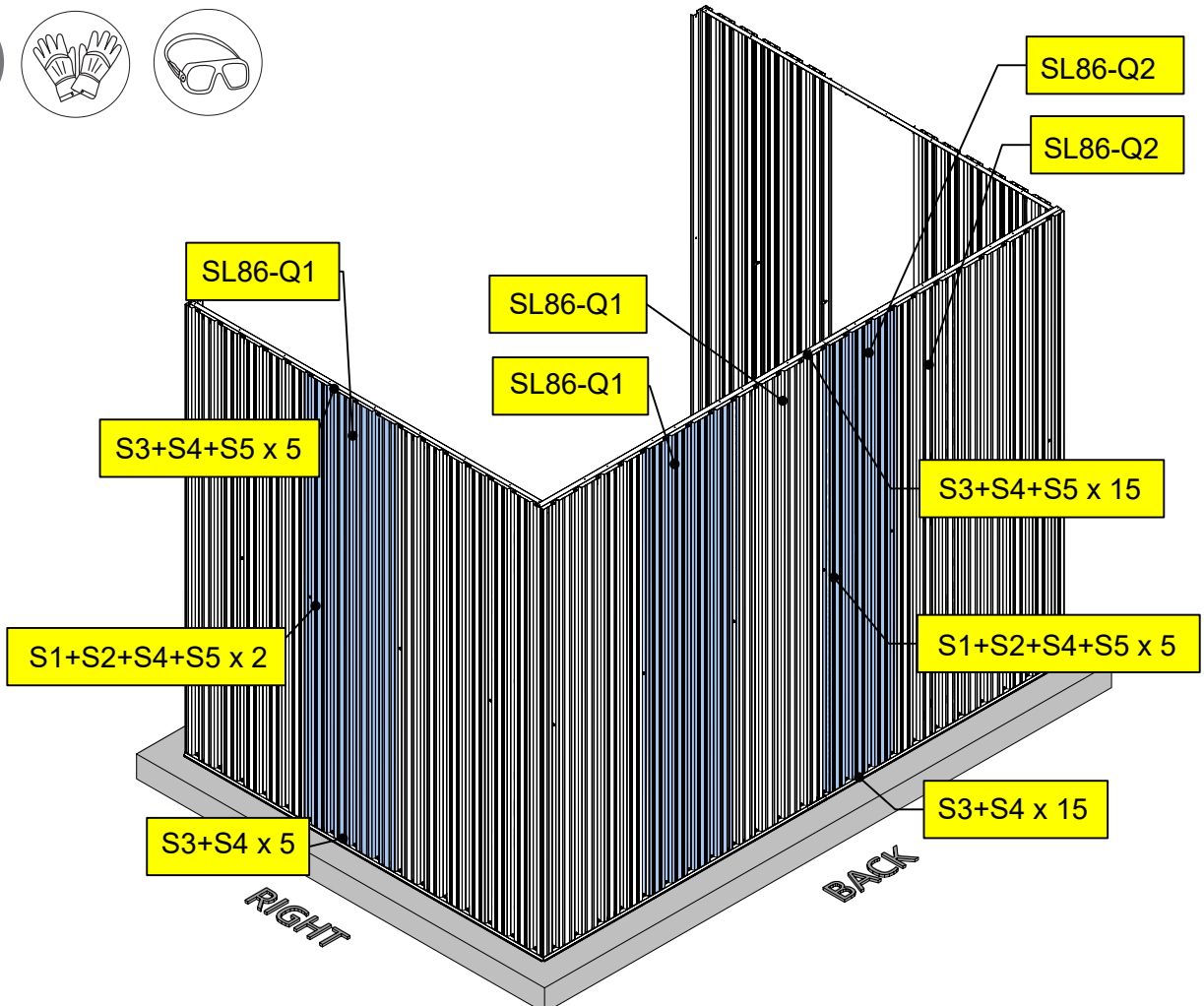
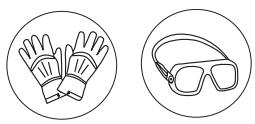
DE	Dies ist die Rückansicht des Schuppens. Beachten Sie, dass es ab diesem Schritt nicht mehr viele Detailzeichnungen zur Verwendung von S3+S4 und S1+S2+S4+S5 geben wird. Stattdessen sehen Sie z. B. S3+S4 x4, was bedeutet, dass vier Sätze von S3+S4 verwendet werden.
F	Voici la vue arrière de l'abri. Notez qu'à partir de cette étape, il n'y aura pas beaucoup de plans rapprochés sur la façon d'utiliser S3+S4 et S1+S2+S4+S5. À la place, vous verrez quelque chose comme S3+S4 x4, ce qui signifie que quatre séries de S3+S4 sont utilisées.
NL	Dit is het achteraanzicht van de schuur. Houd er rekening mee dat er vanaf deze stap niet veel close-ups zullen zijn van het gebruik van S3+S4 en S1+S2+S4+S5. U zult daarentegen iets zoals S3+S4 x4 zien, wat betekent dat er vier sets S3+S4 worden gebruikt.
PL	Jest to widok z tyłu szopy. Należy zauważyć, że od tego kroku nie będziemy pokazywać szczegółowego użycia zestawów śrub S3+S4 i S1+S2+S4+S5. Zamiast tego zobaczysz S3+S4 x4, co oznacza użycie czterech zestawów S3+S4.
CZ	To je pohled na domek zezadu. Mějte na paměti, že od tohoto kroku už nebude mnoho detailních záběrů toho, jak použít S3 + S4 a S1 + S2 + S4 + S5. Namísto toho uvidíte něco jako S3 + S4 x4, což znamená, že jsou použity čtyři sady S3 + S4.
SK	Toto je zadný pohľad na búdu. Všimnite si, že z tohto kroku nebude veľa detailných záberov, ako používať S3 + S4 a S1 + S2 + S4 + S5. Namiesto toho uvidíte niečo ako S3 + S4 x4, čo znamená, že sa používajú štyri súpravy S3 + S4.
ES	Esta es la vista trasera de la caseta. Tenga en cuenta que, desde este paso, no habrá muchos primeros planos del uso de S3+S4 y S1+S2+S4+S5. En su lugar, se muestra, por ejemplo, S3+S4 x4 (es decir, se usan cuatro sets de S3+S4).
IT	Questa è la vista posteriore del capannone. Tenere presente che a partire da questo passaggio non verranno forniti molti dettagli su come utilizzare S3+S4 e S1+S2+S4+S5. In compenso, verrà indicato qualcosa come S3+S4 x4, vale a dire che devono essere utilizzati quattro set di S3+S4.
GB	This is the back view of the shed. Notice that from this step there won't be many closeups of how to use S3+S4 and S1+S2+S4+S5. Instead, you will see something like S3+S4 x4, meaning four sets of S3+S4 are used.
DK	Dette er skuret set fra bagsiden. Bemærk, at fra dette trin vil der ikke være mange næroptagelser af, hvordan S3+S4 og S1+S2+S4+S5 anvendes. I stedet vil du se noget i retning af S3+S4 x4, hvilket betyder, at der anvendes fire sæt S3+S4.
HU	Ez a tároló hátulnézete. Ettől a lépéstől kezdve nem lesznek közelebbi ábrák az S3+S4 és S1+S2+S4+S5 használatáról. Ehelyett pl. az S3+S4 x4 négy darab S3+S4 készletet jelent.
SE	Det här är en bakre vy av förrådet. Observera att från det här steget visas endast ett fåtal närbilder av hur man använder S3+S4 och S1+S2+S4+S5. Istället visas bilder såsom S3+S4 x 4, vilket innebär att fyra uppsättningar av S3+S4 används.

11



DE	<p>Wie man B4 an Q1 auf der linken Seite des Schuppens anbringt, wurde weggelassen, um die Lesbarkeit zu verbessern.</p> <p>Beachten Sie, dass ein Teil von B3 über B1 herausragt, wie in der Abbildung gezeigt. Das gleiche gilt für B4 und B2. B3 und B4 werden überlappt und Sie müssen nur eine Schraube S3 verwenden, um B3 und B4 zu verbinden. Achten Sie darauf, durch welches Schraubenloch diese S3 geht. Für diese S3 wird kein S4 oder S5 benötigt.</p>
F	<p>Les consignes pour lier B4 à Q1 sur le côté gauche de l'abri sont omises dans le but d'améliorer la lisibilité.</p> <p>Remarquez qu'une partie de B3 s'étendra sur B1, tel que présentée dans l'illustration située à la partie supérieure droite. Il en est de même pour B4 et B2.</p> <p>Les B3 et B4 seront superposés et vous n'aurez besoin que d'un seul S3 pour connecter B3 et B4. Faites attention au trou de vis dans lequel passe ce S3. Ce S3 ne nécessite pas de S4 ou S5.</p>
NL	<p>Hoe B4 wordt bevestigd aan de Q1 aan de linkzijde van de schuur is weggelaten om de leesbaarheid te verbeteren.</p> <p>Houd er rekening mee dat een deel van B3 uitsteekt over B1, zoals weergegeven in de afbeelding rechtsboven. Hetzelfde geldt voor B4 en B2.</p> <p>B3 en B4 overlappen elkaar en u hoeft slechts één S3 te gebruiken om B3 en B4 met elkaar te verbinden. Let op door welk schroefgat deze S3 gaat. S4 of S5 is niet nodig voor deze S3.</p>
PL	<p>Instrukcje mocowania elementu B4 na elemencie Q1 po lewej stronie szopy zostały pominięte, by zwiększyć czytelność.</p> <p>Pamiętaj, że część elementu B3 będzie rozciągnięta ponad element B1, jak pokazano na ilustracji u góry po prawej. Na to zastosowanie także w przypadku elementów B4 i B2.</p> <p>Elementy B3 i B4 będą się na siebie nakładać. Należy użyć tylko jednej śruby S3 do połączenia elementów B3 i B4. Zwróć uwagę, który w którym otworze na śrubę jest śruba S3. Dla tej śruby S3 nie są potrzebne ani śruba S4, ani nakładka S5.</p>
CZ	<p>Způsob připevnění B4 k Q1 na levé straně domku je vynechán, abychom zlepšili srozumitelnost.</p> <p>Mějte na paměti, že část B3 bude přesahovat přes B1, jak je zobrazeno na ilustraci vpravo nahoře. To samé platí pro B4 a B2.</p> <p>B3 a B4 se budou překrývat a budete muset použít pouze jedno S3 k připojení B3 a B4. Dávejte pozor, kterým otvorem pro šroub tento S3 prochází. Pro tento S3 není třeba žádné S4 nebo S5.</p>
SK	<p>Spôsob pripojenia B4 k Q1 na ľavej strane budy je kvôli lepšej čitateľnosti vynechaný.</p> <p>Všimnite si, že diel B3 bude presahovať B1, ako je znázornené na obrázku vpravo hore. To isté platí aj pre B4 a B2. B3 a B4 sa budú prekrývať a na spojenie B3 a B4 stačí použiť len jeden diel S3. Dávajte pozor, cez ktorý otvor pre skrutku prechádza S3. Pre tento diel S3 nie je potrebný žiadny diel S4 ani S5.</p>
ES	<p>Para mejorar la legibilidad del documento, se ha omitido la explicación de cómo fijar B4 a Q1 en la parte izquierda de la caseta.</p> <p>Tenga en cuenta que la pieza B3 se extenderá sobre la B1, como se muestra en la ilustración de la parte superior derecha. Lo mismo aplica a B4 y B2.</p> <p>B3 y B4 se solaparán; sólo es necesario usar un S3 para conectar B3 y B4. Preste atención al agujero para tornillo en el que insertar este S3. No es necesario el uso de S4 ni S5 para este S3.</p>
IT	<p>La procedura per il fissaggio di B4 a Q1 sul lato sinistro del capannone è stata omessa per migliorare la leggibilità.</p> <p>È opportuno notare che una parte di B3 si estende su B1, come mostrato nell'illustrazione in alto a destra. Lo stesso vale per B4 e B2.</p> <p>B3 e B4 verranno sovrapposti e sarà sufficiente utilizzare una sola parte S3 per collegare B3 e B4. Prestare attenzione al foro della vite in cui va a inserirsi S3. Per questa parte S3 non sono necessari S4 o S5.</p>
GB	<p>How to attach B4 to the Q1 on the Left side of the shed is omitted to improve the readability.</p> <p>Notice that part of B3 will extend over B1, as shown in the illustration. This goes the same for B4 and B2. B3 and B4 will be overlapped and you only need to use one S3 to connect B3 and B4. Beware which screw hole this S3 goes through. No S4 or S5 is needed for this S3.</p>
DK	<p>Vejledning i, hvordan B4 monteres på Q1 i venstre side af skuret er udeladt for at forbedre læsbarheden.</p> <p>Bemærk, at en del af B3 rækker ind over B1, som vist på illustrationen øverst til højre. Det samme gælder for B4 og B2.</p> <p>B3 og B4 overlapper, og du behøver kun bruge én S3 til at forbinde B3 og B4. Vær opmærksom på, hvilket skru hul denne S3 går igennem. Der behøves ingen S4 eller S5 til denne S3.</p>
HU	<p>Az olvashatóság érdekében a B4 Q1-hez csatlakoztatását a tároló bal oldalán nem mutatjuk be.</p> <p>Ügyeljen arra, hogy a B3 elemnek a B1 fölé kell nyúlnia, ahogy a jobb felső ábrán látható. Ugyanez vonatkozik a B4 és B2 elemre is.</p> <p>A B3 és B4 átfedi egymást, és a kettő egymáshoz rögzítéséhez csak egy S3 szükséges. Ügyeljen arra, hogy ez az S3 melyik furaton halad át. Ehhez az S3-hoz S4 vagy S5 nem szükséges.</p>
SE	<p>Hur man fäster B4 på Q1 på vänster sida av förrådet utelämnas för att förbättra läsbarheten.</p> <p>Observera att en del av B3 sträcker sig över B1, såsom visas på bilden uppe till höger. Detta gäller på samma sätt för B4 och B2.</p> <p>B3 och B4 överlappas och du behöver endast använda en S3 för att ansluta B3 och B4. Var försiktig med vilket skruvhål den här S3 passeras igenom. Ingen S4 eller S5 behövs för den här S3.</p>

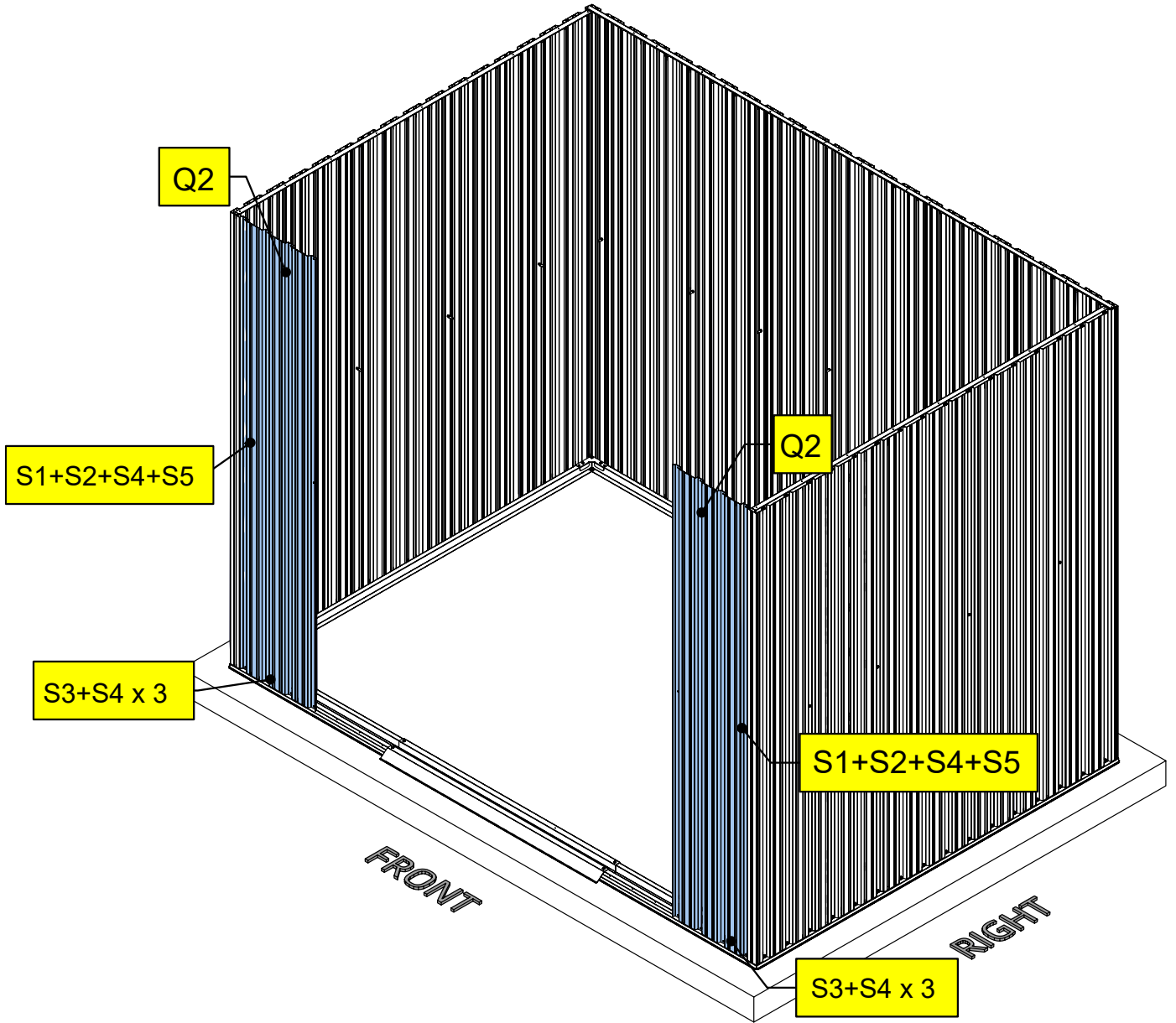
12



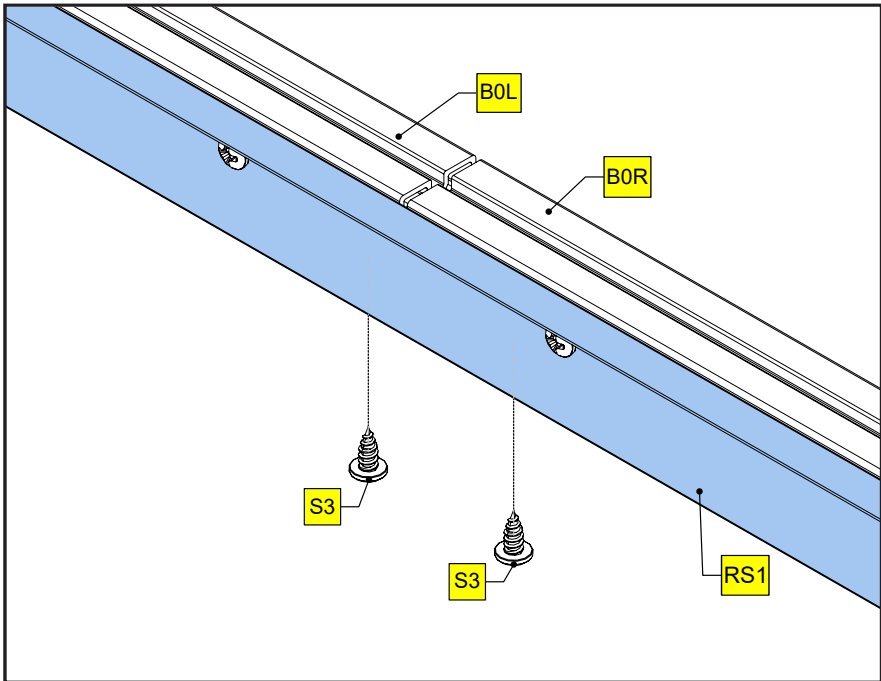
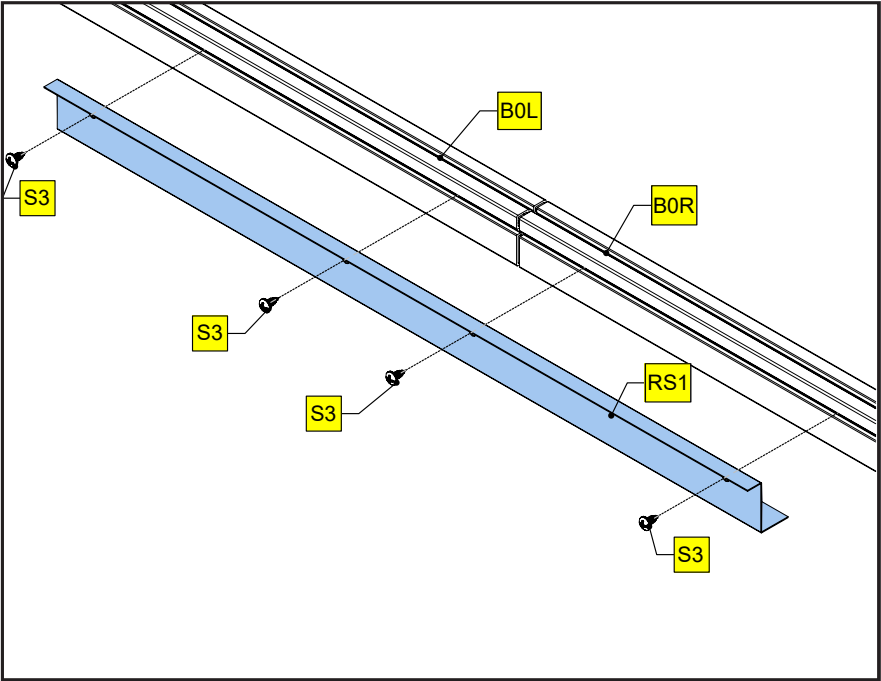
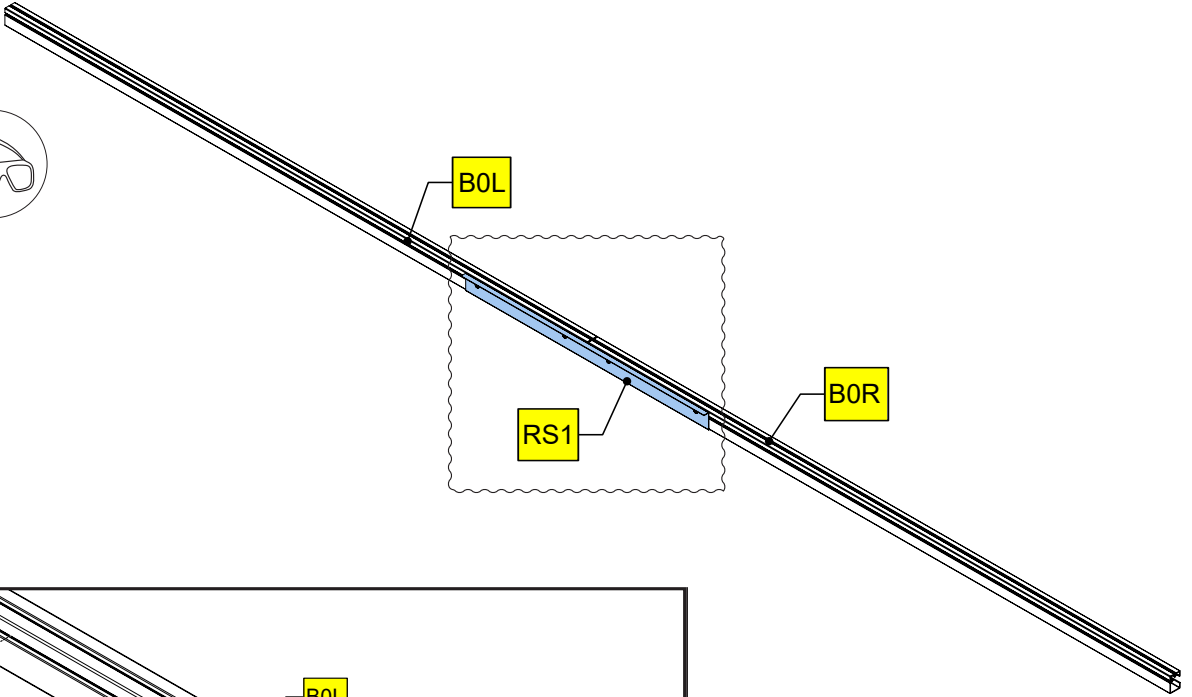
(DE) Türmontage (F) Assemblage de la porte (NL) De deur installeren (PL) Montaż drzwi
 (CZ) Sestavení dveří (SK) Montáž dverí (ES) Montaje de la puerta (IT) Montaggio della porta
 (GB) Assembling the Door (DK) Samling af dør (HU) Az ajtó felszerelése (S) Montera dörren

Code	Qty	Code	Qty
SL86-B0L	1	S1	28
SL86-B0R	1	S2	28
CST	4	S3	74
SL86-DAL	1	S4	72
SL86-DAR	1	S5	28
SL86-DBC	2	SCST	8
SL86-DBT	2	SL86-STP	2
SL86-DBU	2		
HANDLE	2		
SL86-LL	1		
SL86-LR	1		
SL86-Q2	4		
SL86-RS1	1		

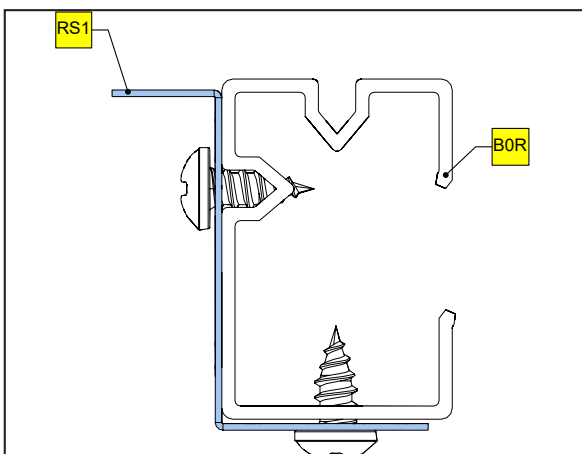
(DE)	Zur besseren Sichtbarkeit werden Teile wie SL86-B0L in diesem Kapitel als B0L ohne das Präfix SL86- dargestellt.
(F)	Dans ce chapitre, pour une meilleure visibilité, les pièces telles que SL86-B0L seront indiquées comme B0L sans le préfixe SL86-.
(NL)	Voor een betere zichtbaarheid worden onderdelen zoals SL86-B0L in dit hoofdstuk weergegeven als B0L zonder het voorvoegsel SL86-.
(PL)	Dla lepszej czytelności w tym rozdziale części, takie jak SL86-B0L, są przedstawione jako B0L bez prefiksu SL86-.
(CZ)	Pro lepší viditelnost budou v této kapitole díly jako SL86-B0L zobrazeny jako B0L bez předpony SL86-.
(SK)	Na lepšiu prehľadnosť budú diely, ako napr. SL86-B0L, v tejto kapitole zobrazené ako B0L bez predpony SL86-.
(ES)	Para mejorar la visibilidad, las piezas como SL86-B0L se mostrarán en este capítulo como B0L, sin el prefijo SL86.
(IT)	Per una migliore visibilità, in questo capitolo le parti come SL86-B0L verranno indicate come B0L senza il prefisso SL86-.
(GB)	For better visibility, parts like SL86-B0L will be shown as B0L without the prefix SL86- in this chapter.
(DK)	Af hensyn til overskueligheden vises dele som SL86-B0L som B0L uden præfix SL86- i dette afsnit.
(HU)	A jobb szemléltetés érdekében ebben a fejezetben az olyan elemeket, mint pl. az SL86-B0L, csak a „B0L” jelöléssel látjuk el, az „SL86-” előtag nélkül.
(SE)	För bättre synlighet visas delar såsom SL86-B0L som B0L utan prefixet SL86, i det här kapitlet.

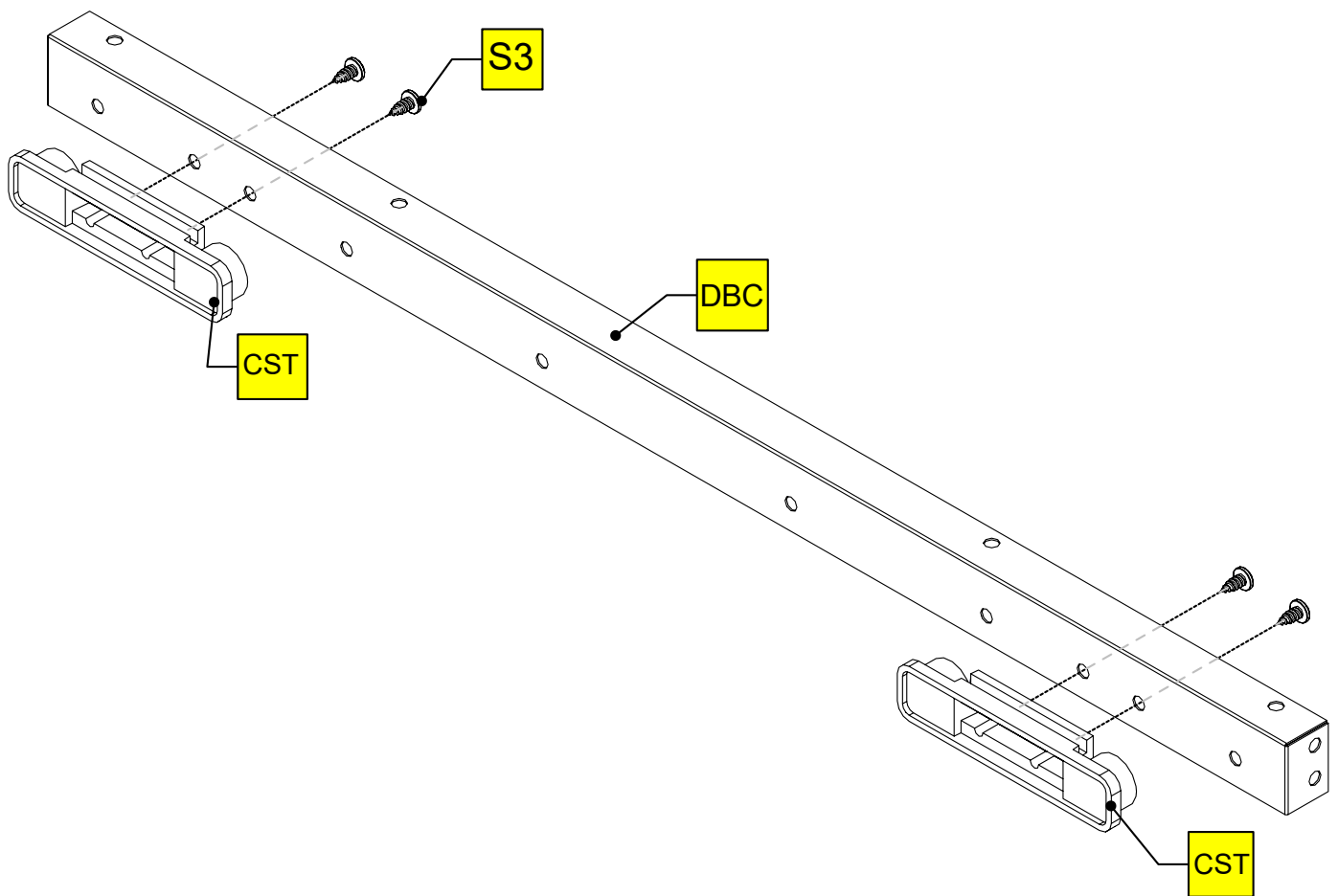


14



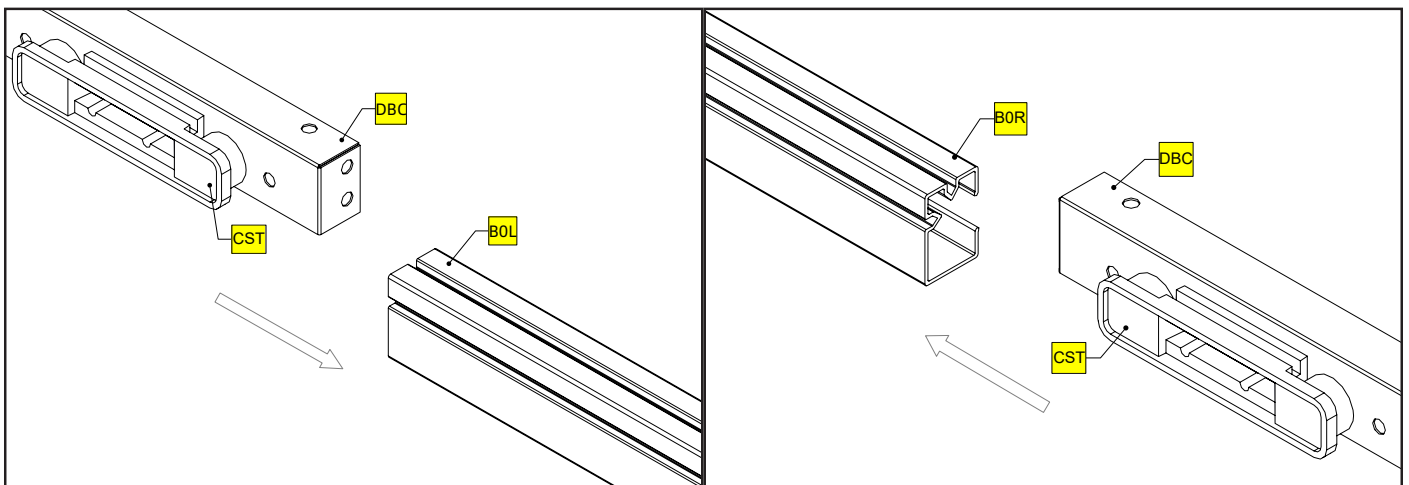
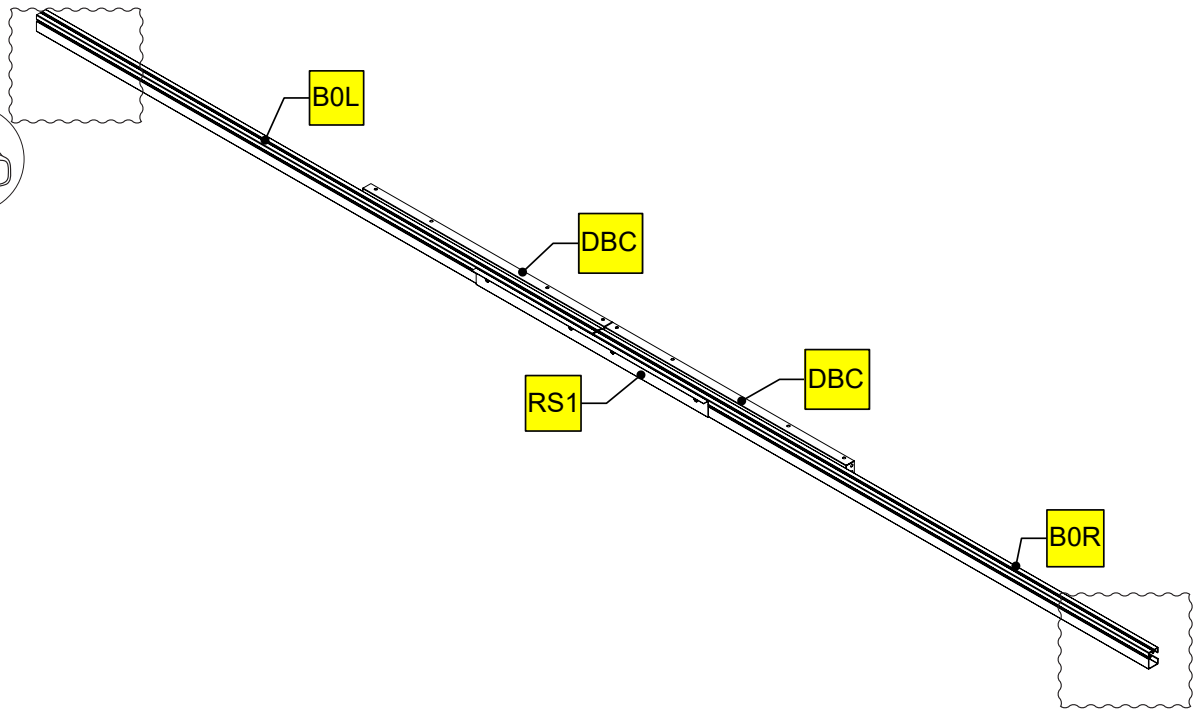
DE	Achten Sie beim Anbringen der ersten vier S3 darauf, mit den beiden in der Mitte zu beginnen. Für die beiden S3 links und rechts sowie die beiden S3 darunter sind keine vorgebohrten Schraubenlöcher vorhanden. Die Abbildung unten links zeigt, wie das Profil von B0R aussieht, wenn dieser Schritt abgeschlossen ist. Wenn Ihre in irgendeiner Weise anders ist, überprüfen Sie die Abbildungen und beginnen Sie erneut.
F	Assurez-vous, lorsque vous fixez les quatre premiers S3, de commencer par les deux du milieu. Pour les deux S3 à gauche et à droite, et les deux S3 en dessous, il n'y a pas de trous de vis pré-percés. L'illustration sur la partie inférieure gauche montre à quoi ressemble le profil de B0R lorsque cette étape est terminée. Si la vôtre est différente, revoyez les illustrations et recommencez.
NL	Zorg er bij het bevestigen van de eerste vier S3 voor dat u begint bij de twee in het midden. Er zijn geen voorgeboorde schroefgaten voor de twee S3 aan de linker- en rechterkant, en de twee S3 eronder. De afbeelding linksonder laat zien hoe het profiel van B0R eruitziet nadat deze stap is voltooid. Als die van u er anders uitziet, bekijk dan nogmaals de afbeeldingen en begin opnieuw.
PL	Podczas mocowania pierwszych czterech śrub S3 pamiętaj, by rozpocząć od dwóch środkowych. Dla śruby S3 po lewej i prawej oraz dla dwóch śrub S3 pod spodem nie ma wstępnie wywierconych otworów. Ilustracja u dołu po lewej pokazuje, że jak wygląda profil B0R po zakończeniu tego kroku. Jeśli Twój wygląda inaczej, ponownie przejrzyj ilustracje i zacznij od początku.
CZ	Při upevňování prvních čtyř S3 určitě začněte od dvou z nich uprostřed. Vpravo a vlevo neexistují pro S3 žádné předvrtané otvory a stejně tak pro dva S3 vespod. Ilustrace vlevo dole ukazuje, jak profil B0R vypadá, když je tento krok dokončen. Pokud je ten váš stejně jiný, projděte si ilustrace a začněte znovu.
SK	Pri pripájaní prvých štyroch dielov S3 nezabudnite začať od dvoch uprostred. Pre dva diely S3 vľavo a vpravo a dva diely S3 pod nimi nie sú predvrtané otvory na skrutky. Obrázok vľavo dole ukazuje, ako vyzerá profil B0R po dokončení tohto kroku. Ak sa ten váš v niečom líši, prezrite si ilustrácie a začnite znova.
ES	Al fijar el primero de los cuatro S3, asegúrese de empezar por los dos del centro. No hay agujeros preperforados para los dos S3 de izquierda y derecha, ni para los dos S3 de debajo. La ilustración que se encuentra en la parte inferior izquierda muestra cómo queda B0R al finalizar este paso. Si su resultado difiere de alguna forma de esta imagen, debe revisar las ilustraciones y comenzar de nuevo.
IT	Durante il fissaggio dei primi quattro S3, assicurarsi di iniziare dai due al centro. I due S3 a sinistra e a destra e i due S3 sottostanti non sono provvisti di fori per viti. L'illustrazione in basso a sinistra mostra l'aspetto del profilo di B0R al termine di questo passaggio. In caso di divergenze, rivedere le illustrazioni e ricominciare da capo.
GB	When attaching the first four S3, make sure to start from the two in the middle. There are no predrilled screw holes for the two S3 on the left and right, and the two S3 beneath. The illustration on the bottom left shows what the profile of B0R looks like when this step is finished. If yours is different in anyway, then review the illustrations and start again.
DK	Når du fastgør de første fire S3, skal du sørge for at starte fra de to i midten. Der er ingen forborede skruehuller til de to S3 til venstre og højre og de to S3 underneden. Illustrationen nederst til venstre viser, hvordan profilen på B0R ser ud, når dette trin er gennemført. Hvis din ser anderledes ud, skal du tjekke illustrationen og starte forfra igen.
HU	Az első négy S3 becsavarozásakor ügyeljen arra, hogy a középső kettővel kezdje. A jobb és bal oldalon a két S3, valamint az alul lévő két S3 számára nincs előre elkészített csavarfurat. A bal oldali alsó ábra a B0R profilját mutatja ennek a lépésnek az elvégzése után. Ha az Önét ettől bármiben különbözik, akkor tekintse át az ábrákat és kezdje újra az összeállítást.
SE	Se till att börja från de två i mitten när du fäster de fyra första S3. Det finns inga förborrade skruvhål för de två S3 till vänster och höger samt de två S3 undertill. Bilden ner till vänster visar hur profilen för B0R ser ut när det här steget är slutfört. Om din konstruktion är annorlunda på något sätt ska du se bilderna och börja om.



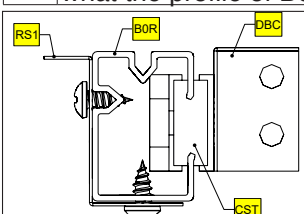


DE	Jedes Teil CST hat sechs Schraublöcher, die verwendet werden, um die Höhe der Tür einzustellen. Verwenden Sie nur die beiden in der Mitte. Wiederholen Sie diesen Schritt.
F	Chaque CST comporte six trous de vis, utilisés pour régler la hauteur de la porte. Utilisez uniquement les deux du milieu. Répétez cette étape.
NL	Elke CST heeft zes schroefgaten, gebruikt om de hoogte van de deur aan te passen. Gebruik alleen de twee in het midden. Herhaal deze stap.
PL	Każdy element CST ma sześć otworów na śruby służące do dostosowania wysokości drzwi. Użyj tylko dwóch pośrodku. Powtórz tej krok.
CZ	Každý CST má šest otvorů pro šrouby používaných k nastavení výšky dveří. Použijte pouze dva uprostřed. Opakujte tento krok.
SK	Každý diel CST má šesť otvorov na skrutky, ktoré slúžia na nastavenie výšky dverí. Použite iba dva uprostred. ento krok zopakujte.
ES	Cada CST tiene seis agujeros para tornillo, que se usan para ajustar la altura de la puerta. Utilice únicamente los dos del centro. Repita este paso.
IT	Ogni CST dispone di sei fori per viti, che servono per regolare l'altezza della porta. Utilizzare solamente i due al centro. Ripetere questo passaggio.
GB	Each CST has six screw holes, used to adjust the height of the door. Use only the two in the middle. Repeat this step.
DK	Hver CST har seks skruenhuller, der anvendes til at justere højden på døren. Brug kun de to i midten. Gentag dette trin.
HU	Minden CST-ben hat csavarfurat van, ezeket az ajtó magasságának beállítására lehet használni. Csak a középső kettőt használja. Ismételje meg ezt a lépést.
SE	Varje CST har sex skruvhål som används för att justera dörrens höjd. Använd endast de två i mitten. Upprepa det här steget.

16

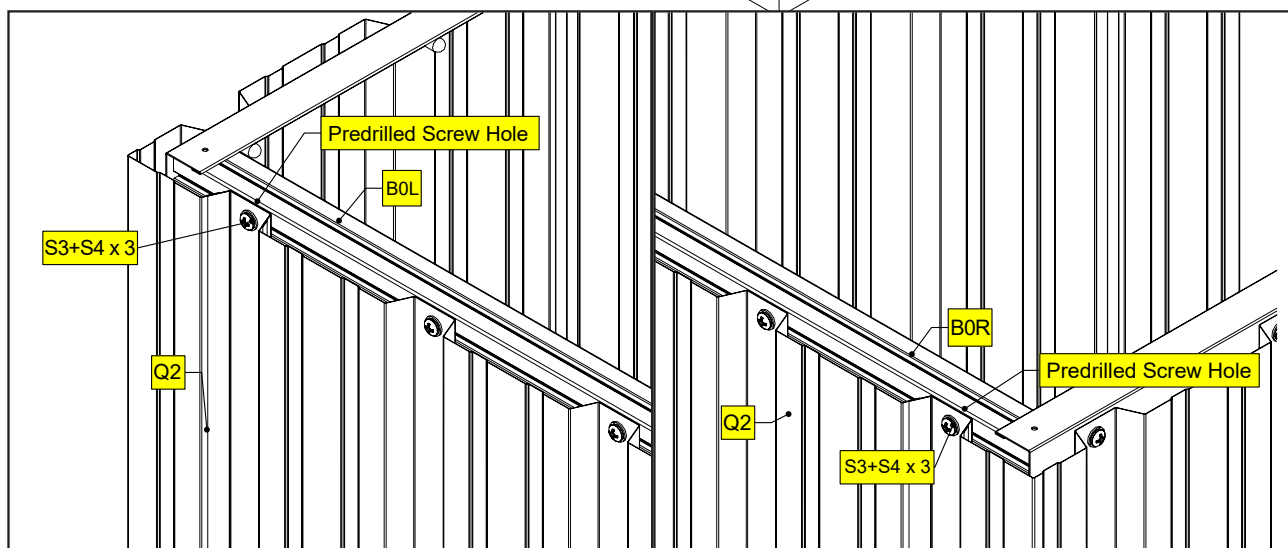
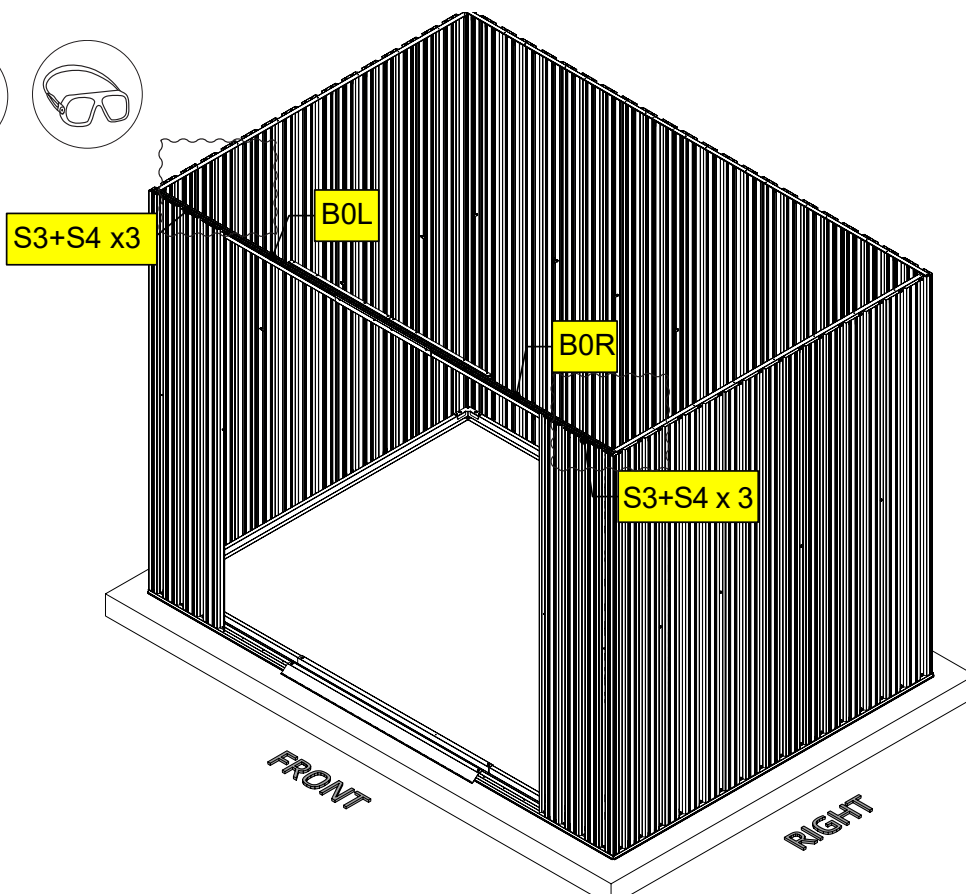


DE	Schieben Sie den im letzten Schritt erstellten DBC+CST in B0L und B0R. Die Abbildung unten links zeigt, wie das Profil von B0R aussieht, wenn dieser Schritt abgeschlossen ist.
F	Faites glisser le DBC+CST créé à l'étape précédente vers le canal du B0L et du B0R. L'illustration sur la partie inférieure gauche montre à quoi ressemble le profil de B0R lorsque cette étape est terminée.
NL	Schuif de DBC+CST gemaakt in de vorige stap naar het kanaal van B0L en B0R. De afbeelding linksonder laat zien hoe het profiel van B0R eruitziet nadat deze stap is voltooid.
PL	Wsuń zestaw DBC+CST utworzony w ostatnim kroku do kanału B0L i B0R. Ilustracja u dołu po lewej pokazuje, że jak wygląda profil B0R po zakończeniu tego kroku.
CZ	Posuňte DBC + CST vytvořené v posledním kroku ke kanálu B0L a B0R. Ilustrace vlevo dole ukazuje, jak profil B0R vypadá, když je tento krok dokončen.
SK	Posuňte DBC + CST vytvorené v poslednom kroku do kanála B0L a B0R. Obrázok vľavo dole ukazuje, ako vyzerá profil B0R po dokončení tohto kroku.
ES	Deslice la combinación de DBC+CST creada en el último paso al canal de B0L y B0R. La ilustración que se encuentra en la parte inferior izquierda muestra cómo queda B0R al finalizar este paso.
IT	Far scorrere DBC+CST preparato nell'ultimo passaggio sulla scanalatura di B0L e B0R. L'illustrazione in basso a sinistra mostra l'aspetto del profilo di B0R al termine di questo passaggio.
GB	Slide the DBC+CST created in last step to the channel of B0L and B0R. The illustration on the bottom left shows what the profile of B0R looks like when this step is finished.

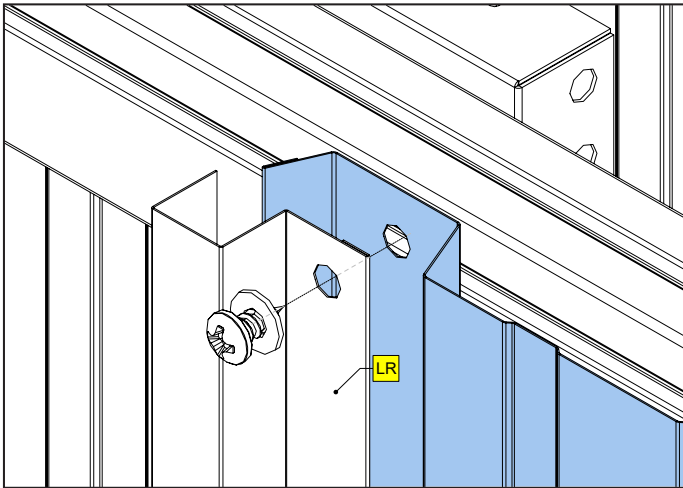
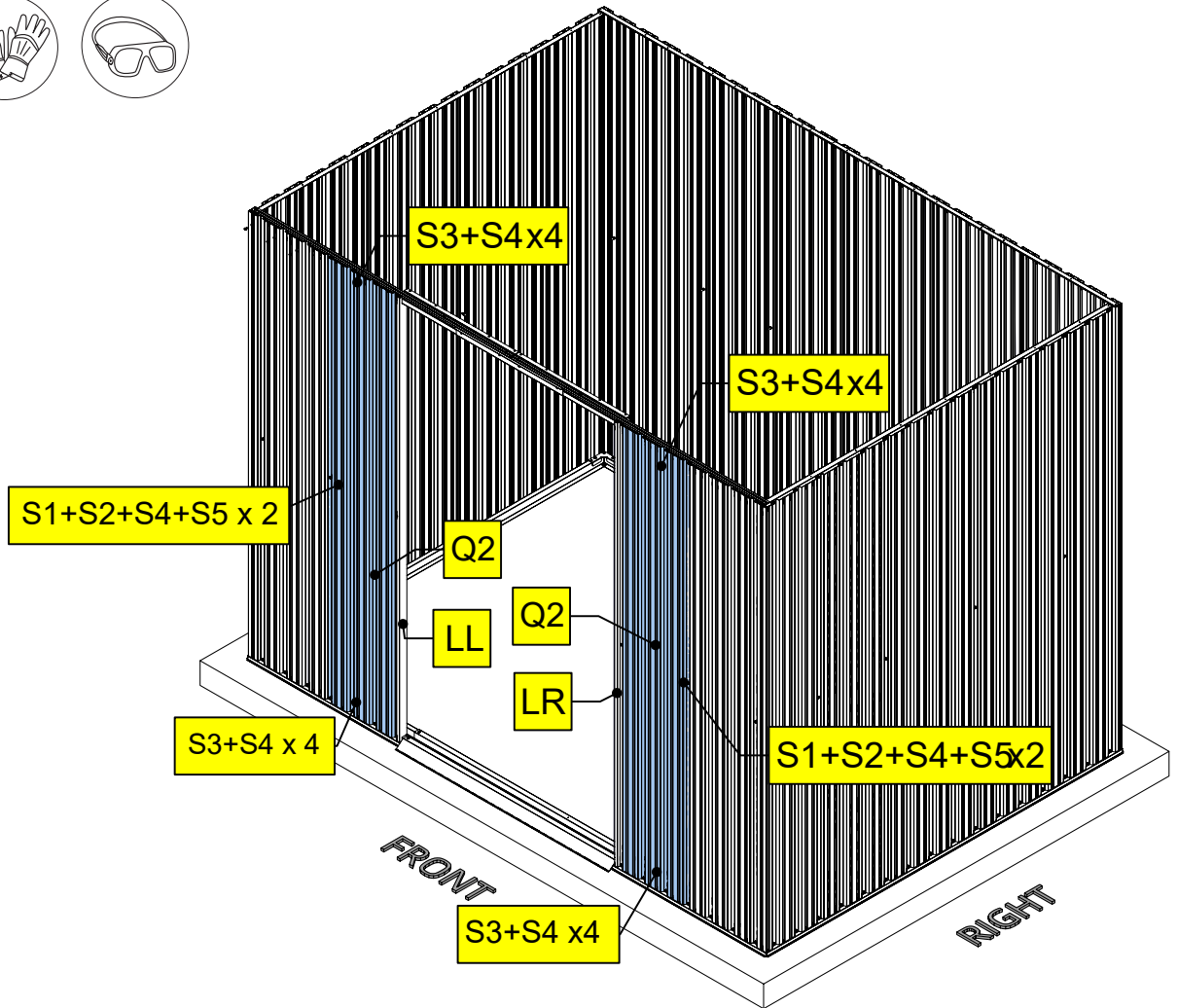


GR	Skub den DBC+CST, du lavede i forrige trin, til kanalen på B0L og B0R. Illustrationen nederst til venstre viser, hvordan profilen på B0R ser ud, når dette trin er gennemført.
HU	Az utolsó lépésben összeállított DBC+CST elemet csúsztassa a B0L és B0R csatornájába. A bal oldali alsó ábra a B0R profilját mutatja ennek a lépésnek az elvégzése után.
SE	Skjut DBC+CST, som skapades i det sista steget, till kanalen på B0L och B0R. Bilden ner till vänster visar hur profilen för B0R ser ut när det här steget är slutfört.

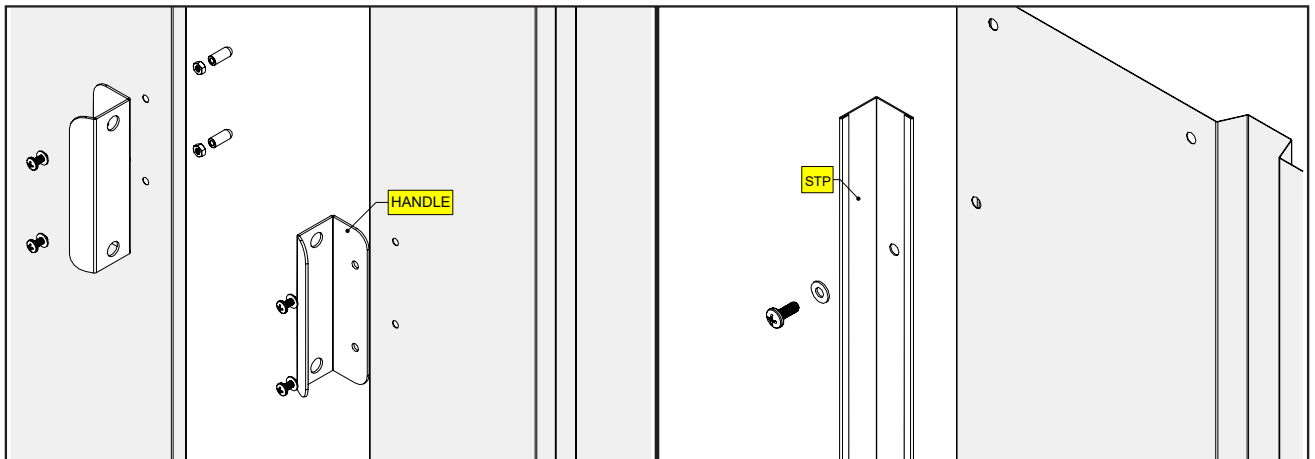
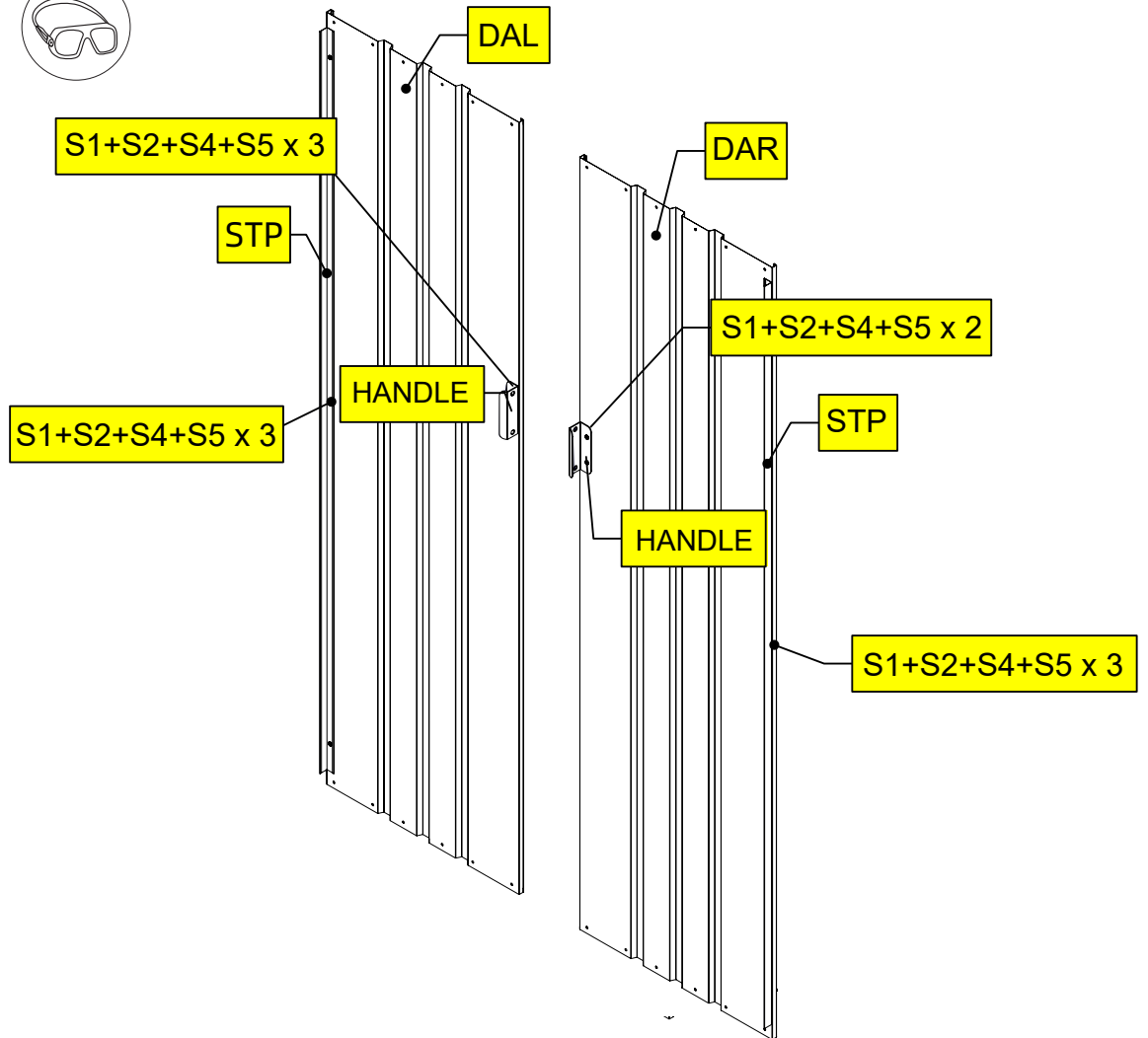
17



DE	Es gibt nur ein vorgebohrtes Schraubenloch an jedem Ende von B0L und B0R. Beginnen Sie mit diesen Schraubenlöchern.
F	Il n'y a qu'un seul trou de vis pré-percé à chaque extrémité du B0L et du B0R. Commencez d'abord par ces trous de vis.
NL	Er zit slechts één voorgeboord schroefgat aan elk uiteinde van B0L en B0R. Begin eerst met deze schroefgaten.
PL	Na każdym końcu profilu B0L i B0R jest tylko jeden wstępnie wywiercony otwór. Najpierw rozpocznij od tych otworów.
CZ	Na každém konci B0L a B0R se nachází pouze jeden předvrtaný otvor pro šrouby. Začněte nejdříve těmito otvory pro šrouby.
SK	Na každom konci B0L a B0R je len jeden predvrtaný otvor pre skrutky. Začnite najprv s týmito otvormi na skrutky.
ES	Existe únicamente un agujero preperforado en cada extremo de B0L y B0R. Comience por estos agujeros para tornillos.
IT	Su ciascuna estremità di B0L e B0R è presente soltanto un foro per vite preforato. Iniziare prima con questi fori per viti.
GB	There is only one PREDRILLED SCREW HOLE on each end of B0L and B0R. Start with these screw holes first.
DK	Der er kun et forboret skruehul i hver ende af B0L og B0R. Start først med disse skruehuller.
HU	A B0L és B0R minden végén csak egy előkészített csavarfurat van. Ezekkel a csavarfuratokkal kezdje.
SE	Det finns endast ett förborrat skruvhål i varje ände av B0L och B0R. Börja med dessa skruvhål först.

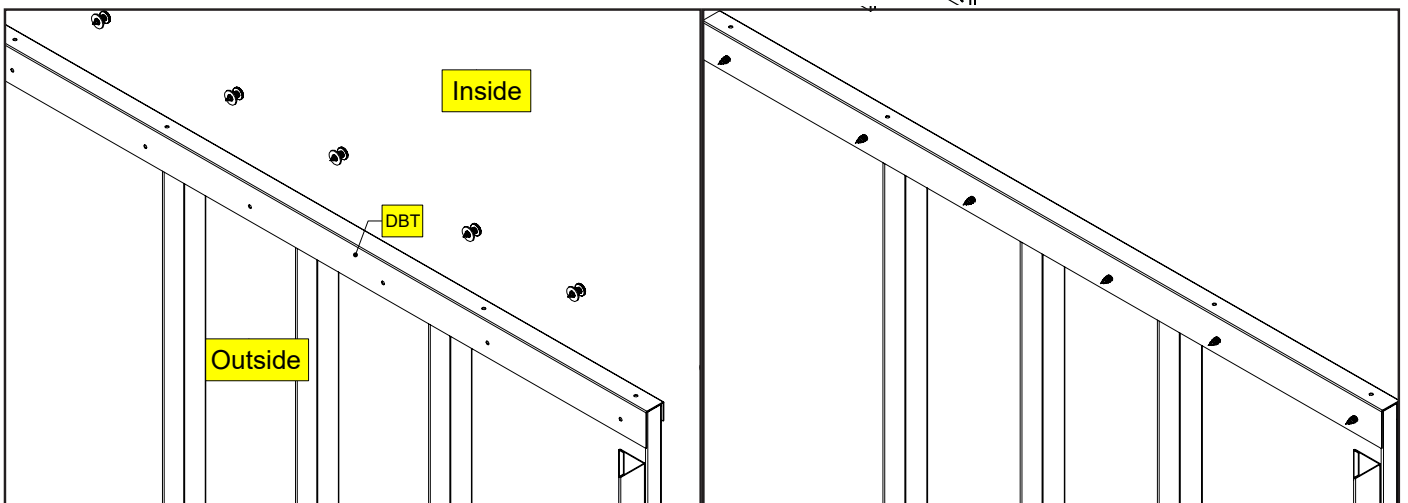
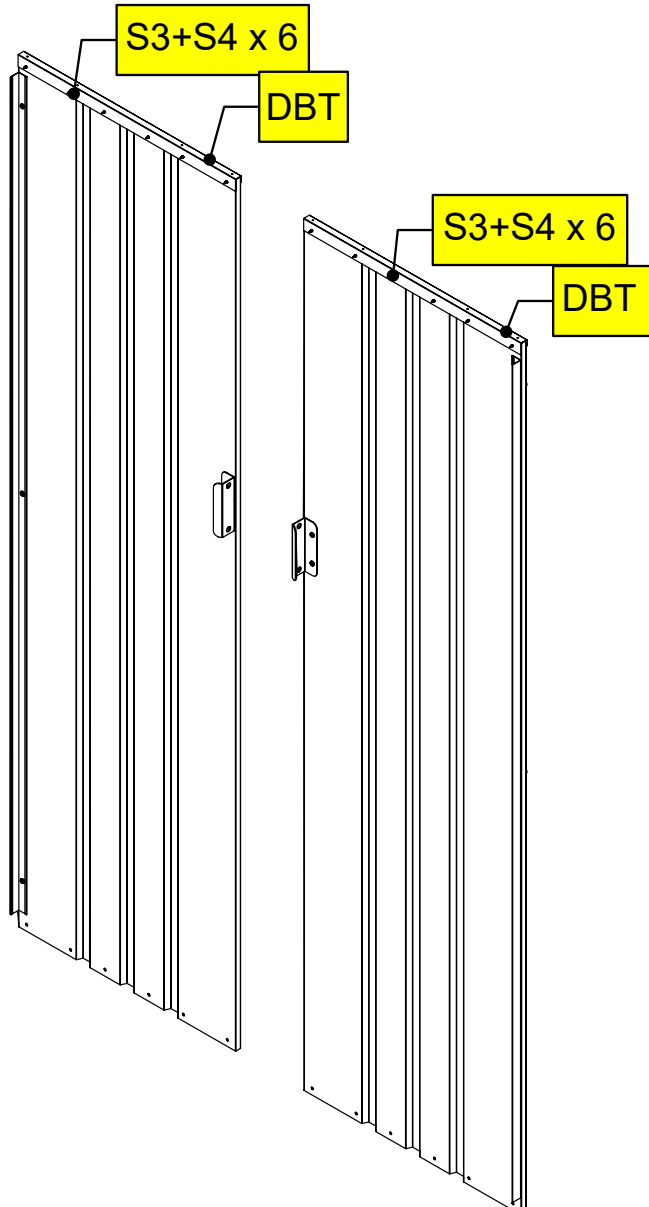


DE	Stellen Sie beim Stapeln von LL und LR sicher, dass LL und LR auf Q2 platziert werden.
F	Lorsque vous superposez LL et LR, assurez-vous que LL et LR sont placés sur le dessus de Q2.
NL	Bij het stapelen van LL en LR, moeten LL en LR bovenop Q2 worden geplaatst.
PL	Podczas układania elementów LL i LR jednego na drugim upewnij się, że LL i LR są umieszczane na elemencie Q2.
CZ	Při stohování LL a LR se ujistěte, zda jsou LL a LR umístěny na Q2.
SK	Pri ukladaní LL a LR na seba dbajte na to, aby boli LL a LR umiestnené na Q2.
ES	Al juntar LL y LR, asegúrese de colocar LL y LR sobre Q2.
IT	Durante l'impilamento di LL e LR, assicurarsi che LL e LR vengano posizionati sopra Q2.
GB	When stacking LL and LR, make sure LL and LR are placed on top of Q2.
OK	Når du placerer LL og LR ovenpå hinanden, skal du sikre dig, at LL og LR placeres ovenpå Q2.
HU	Az LL és LR felhelyezésekor ügyeljen arra, hogy az LL és LR a Q2 fölélt legyen.
SE	När LL och LR staplas ska du se till att LL och LR placeras ovanpå Q2.

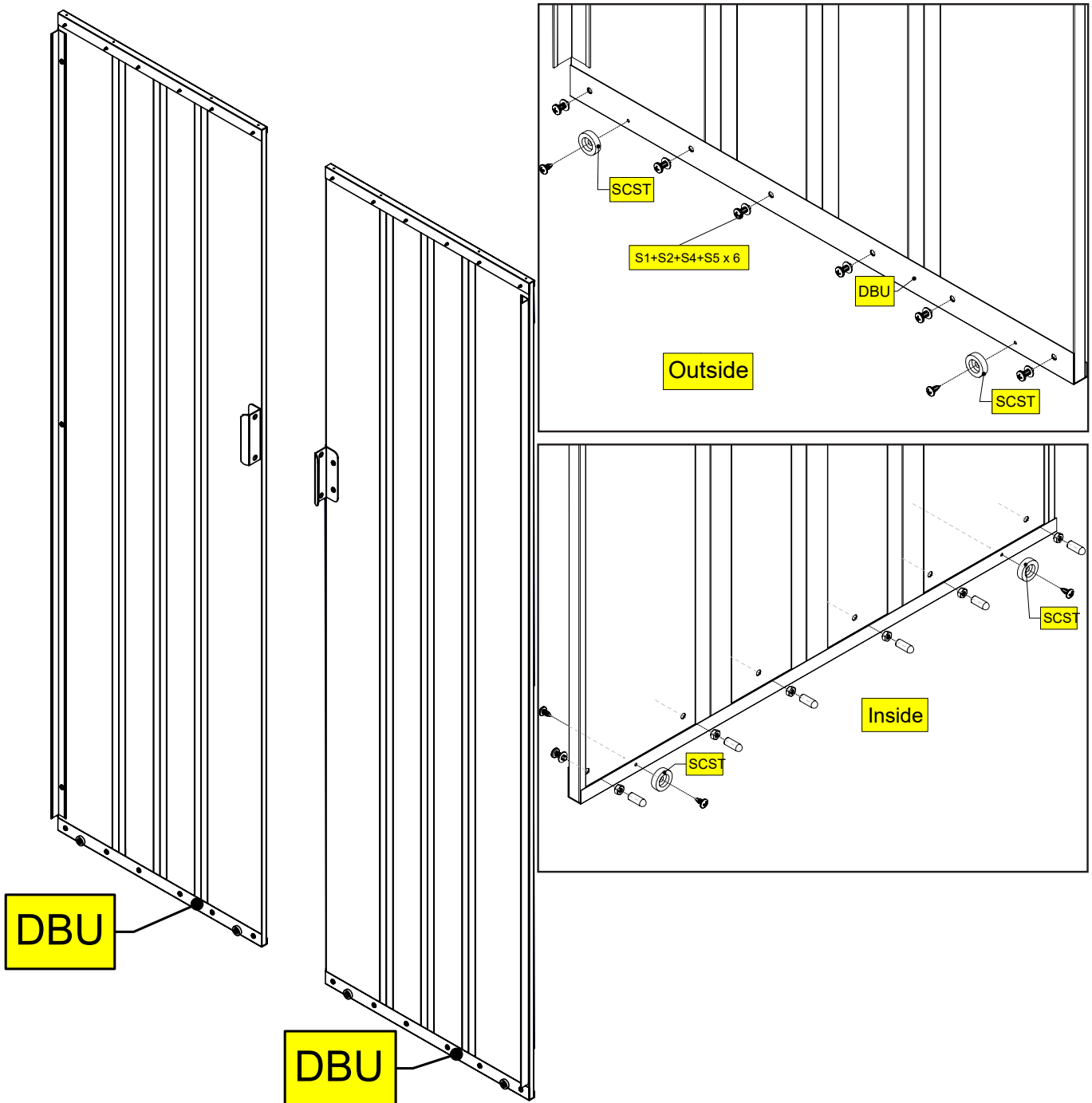


DE	STP und Griff werden mit S1+S2+S4+S5 an DAL und DAR befestigt.
F	Le STP et la poignée sont attachés au DAL et au DAR à l'aide de S1+S2+S4+S5.
NL	STP en Deurkruk worden bevestigd aan DAL en DAR met gebruik van S1+S2+S4+S5.
PL	STP i uchwyt są umocowane do DAL i DAR za pomocą śrub S1+S2+S4+S5.
CZ	STP a klika jsou připevněny k DAL a DAR pomocí S1 + S2 + S4 + S5.
SK	STP a rukoväť sa pripevnia k dielom DAL a DAR pomocou S1 + S2 + S4 + S5.
ES	STP y el tirador se fijan a DAL y DAR con S1+S2+S4+S5.
IT	STP e la maniglia vanno fissati a DAL e DAR con S1+S2+S4+S5.
GB	STP and HANDLE are attached to DAL and DAR using S1+S2+S4+S5.
DK	STP og Håndtag fastgøres til DAL og DAR med S1+S2+S4+S5.
HU	Az STP és a fogantyú a DAL és DAR elemre van rögzítve S1+S2+S4+S5 használatával.
SE	STP och handtag ska anslutas till DAL och DAR med S1+S2+S4+S5.

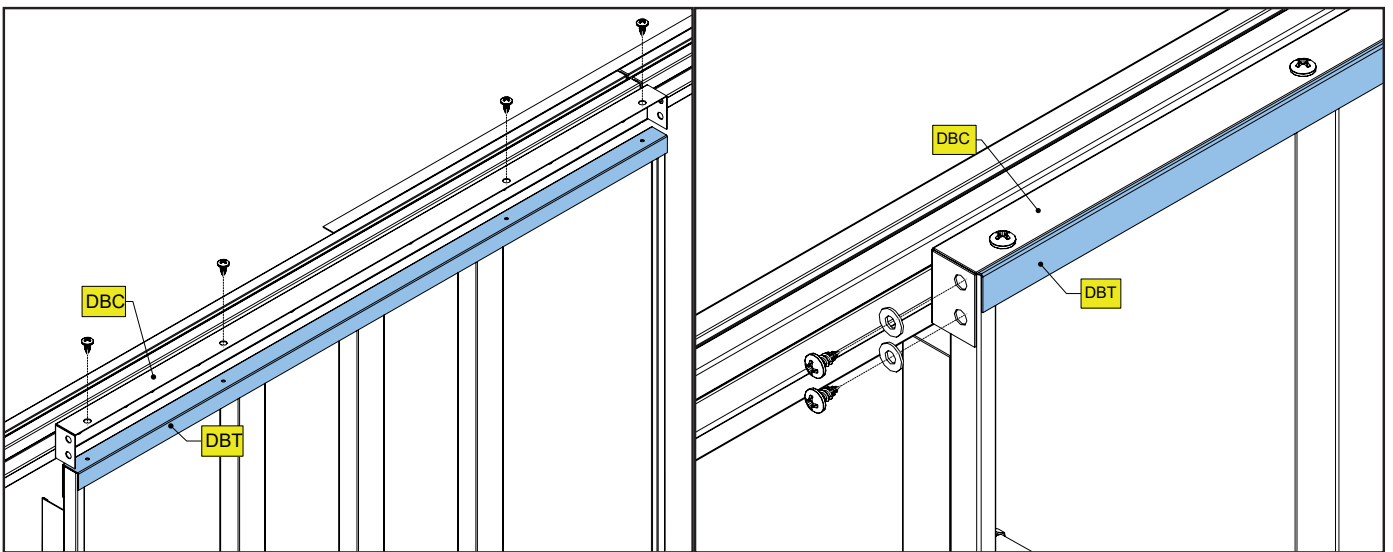
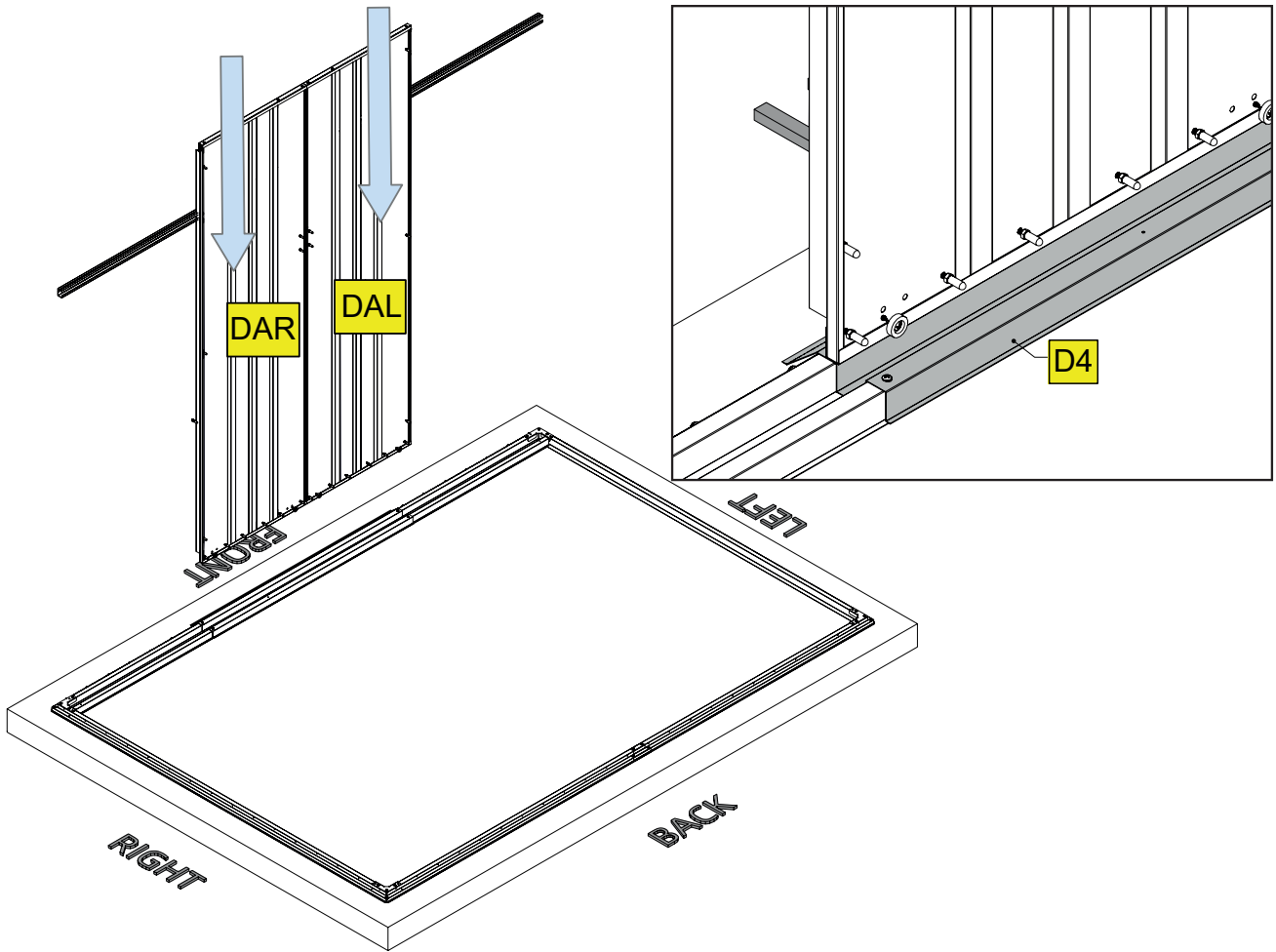
20



DE	<p>Ab diesem Schritt nennen wir die Seite der Tür mit dem Griff außen und die andere Seite innen. Achten Sie auf die Richtung, in die S3 + S4 platziert werden. Sie gehen von innen nach außen. Nachdem dieser Schritt abgeschlossen ist, sehen Sie von außen spitze Enden von S3. Diese werden später verdeckt und es wird kein S5 benötigt.</p>
FR	<p>À partir de cette étape, nous désignerons le côté de la porte sur lequel se trouve la poignée comme étant l'extérieur, et l'autre côté comme étant l'intérieur.</p> <p>Faites attention à la direction que prennent S3+S4. Ils vont de l'intérieur vers l'extérieur. Une fois cette étape terminée, vous verrez des têtes pointues de S3 depuis l'extérieur. Ils seront couverts plus tard et aucun S5 n'est nécessaire.</p>
NL	<p>Vanaf deze stap wordt de kant van de deur met de deurkruk erop de buitenkant genoemd en de andere kant de binnenkant.</p> <p>Let op welke richting S3+S4 erin gaan. Deze gaan van binnen naar buiten. Nadat deze stap is voltooid, ziet u van buitenaf de puntige koppen van S3. Deze worden later afgedekt en er is geen S5 nodig.</p>
PL	<p>Od tego kroku stronę drzwi z uchwytem będziemy nazywać zewnętrzną stroną, z drugą – wewnętrzną. Pamiętaj, w którym kierunku wchodzi śruby S3+S4: od środka do zewnątrz. Po zakończeniu tego kroku zobaczysz spiczaste główki śrub S3 z zewnętrznej strony. Zostaną one zakryte później bez użycia nakładek S5.</p>
CZ	<p>Počínaje tímto krokem budeme nazývat stranu dveří s nasazenou klikou Venek a druhou stranu budeme nazývat Vnitřek.</p> <p>Dejte si pozor na směr S3 + S4. Jdou zevnitř ven. Po provedení tohoto kroku uvidíte zvenku špičaté hlavice S3. Budou později zakryty a není třeba žádné S5.</p>
SK	<p>Počnúc týmto krokom budeme stranu dverí s rukoväťou nazývať vonkajšia strana a druhú stranu vnútorná strana.</p> <p>Dajte si pozor na smer, ktorým idú diely S3 + S4. Idú zvnútra von. Po dokončení tohto kroku uvidíte z vonkajšej strany špicaté hlavy S3. Budú zakryté neskôr a žiadne S5 nie sú potrebné.</p>
ES	<p>A partir de este paso, llamaremos Exterior a la parte de la puerta en la que se encuentra el tirador e Interior a la parte contraria.</p> <p>Tenga en cuenta que S3+S4 van de dentro a fuera. Al finalizar este paso, se pueden ver las puntas de las cabezas de S3 en la parte exterior. Se cubrirán más tarde; no es necesario el uso de S5.</p>
IT	<p>A partire da questo passaggio il lato della porta con la maniglia verrà chiamato Esterno, mentre l'altro lato verrà chiamato Interno.</p> <p>Prestare attenzione alla direzione di S3+S4. Queste parti devono andare dall'interno verso l'esterno. Al termine di questo passaggio si vedranno le estremità appuntite di S3 dall'esterno. Quest'ultime verranno coperte in seguito e non è necessario alcun S5.</p>
GB	<p>Starting from this step we will be calling the side of the door with the handle on it the OUTSIDE, and the other side the INSIDE.</p> <p>Beware the direction S3+S4 goes in. They go from the inside to the outside. After this step is done you will see pointy heads of S3 from the outside. They will be covered later and no S5 is needed.</p>
DK	<p>Fra dette trin fremad vil vi kalde den side af døren, hvor håndtaget sidder, for ydersiden, og den anden side for indersiden.</p> <p>Vær opmærksom på retningen, når du placerer S3+S4. De skal placeres indefra og ud. Når dette trin er gennemført, vil du kunne se de spidse hoveder på S3 udefra. De vil blive dækket senere, og der behøves ingen S5.</p>
HU	<p>Ettől a lépéstől kezdve az ajtó fogantyúval felszerelt részét a külső, a másik felét a belső félnek fogjuk nevezni. Ügyeljen az S3+S4 irányára. Ezek iránya belülről kifelé mutat. Ez után a lépés után az S3 hegyes végei kívülről láthatók. Ezeket később fedjük le, S5-re nincs szükség.</p>
SE	<p>Från och med det här steget namnger vi sidan av dörren med handtaget med Utsidan och den andra sidan med Insidan.</p> <p>Observera riktningen som S3+S4 förs in. De ska föras in från insidan till utsidan. Efter det här steget syns spetsiga huvuden på S3 från utsidan. De täcks vid ett senare tillfälle och ingen S5 behövs.</p>



DE	Jede Tür wird mit vier SCST versehen.
F	Chaque porte comporte quatre SCST.
NL	Elke deur is voorzien van vier SCST.
PL	Każde skrzydło drzwi ma cztery elementy SCST.
CZ	Každé dveře mají na sobě čtyř SCST.
GK	Každé dvere majú na sebe štyri SCST.
ES	Todas las puertas tienen cuatro SCST.
IT	Ciascuna porta è dotata di quattro SCST.
GB	Each door has four SCST on it.
DK	Hver dør er udstyret med fire stk. SCST.
HU	Minden ajtón négy SCST van.
SE	Varje dörr har fyra SCST på sig.

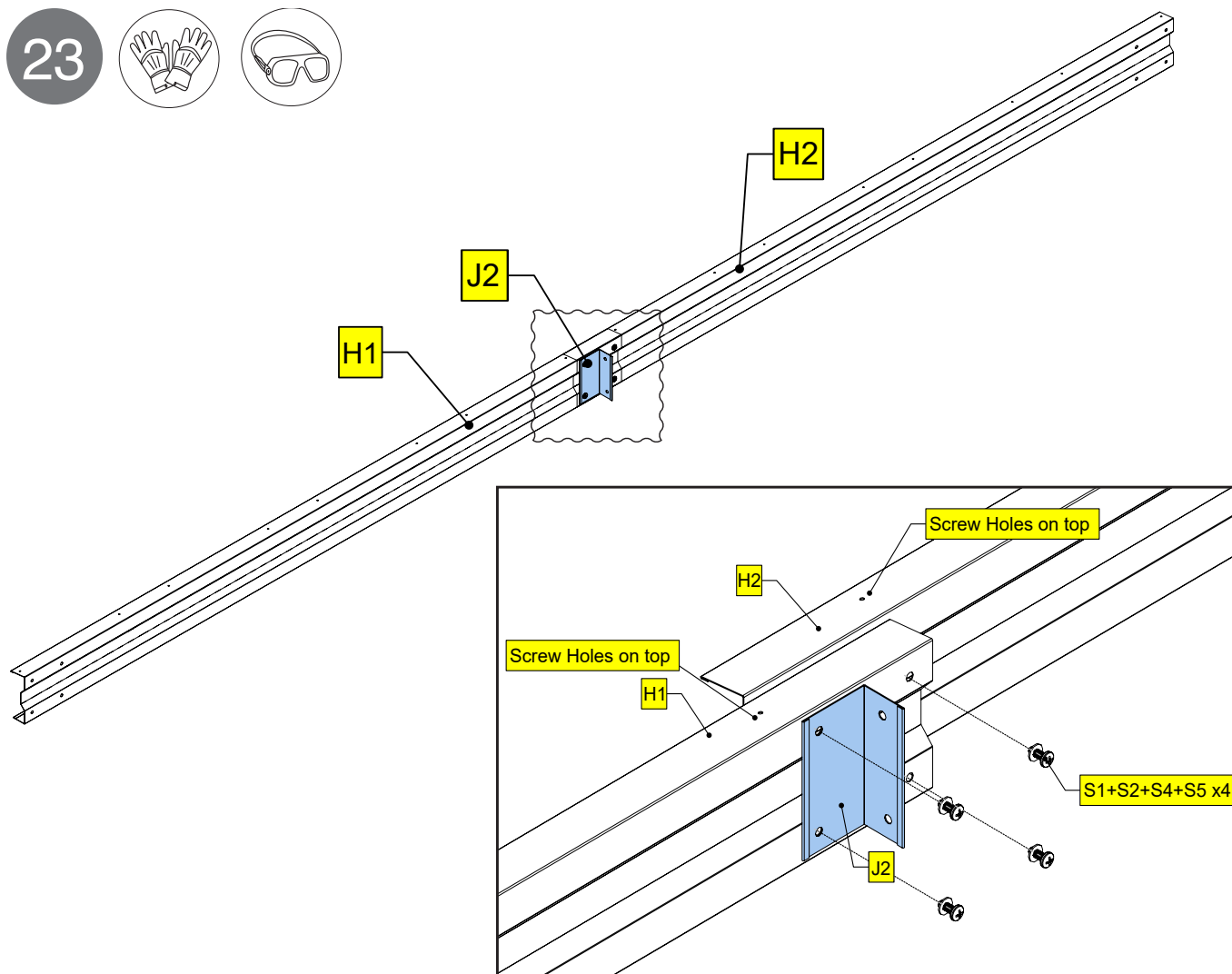


<p>DE</p>	<p>Zur besseren Sichtbarkeit werden für diesen Schritt irrelevante Teile ausgeblendet. Platzieren Sie die unteren Enden der zwei Türen in der Schiene von D4 und stellen Sie sicher, dass sie frei gleiten können. Optionaler Schritt: Jeder Satz DBC und DBT wird mit vier S3 oben und zwei Sätzen S3+S4 an der Seite befestigt. Für die seitlichen S3+S4, wählen Sie die Seite, auf der sich die beiden Türen nicht treffen. Sonst können Sie die Türen nicht richtig schließen. Für die seitlichen S3+S4 sind an den Paneelen keine vorgebohrten Löcher vorhanden.</p>
<p>F</p>	<p>Pour une meilleure visibilité, les parties qui ne sont pas pertinentes pour cette étape sont masquées. Placez la partie inférieure des deux portes dans le canal du D4 et assurez-vous qu'elles peuvent glisser librement. Étape facultative : Chaque ensemble du DBC et du DBT est connecté en utilisant quatre S3 sur le dessus et deux ensembles de S3+S4 sur le côté. Pour les S3+S4 sur le côté, choisissez le côté sur lequel les deux portes ne se rencontrent pas. Autrement, il vous sera impossible de fermer les portes correctement. Il n'y a pas de trous pré-percés sur les panneaux pour le côté S3+S4.</p>
<p>NL</p>	<p>Voor een betere zichtbaarheid zijn onderdelen niet relevant voor deze stap verborgen. Plaats het onderste deel van twee deuren in het kanaal van D4 en controleer of deze vrij kunnen schuiven. Optionele stap: Elke set DBC en DBT wordt aangesloten met vier S3 aan de bovenkant en twee sets S3+S4 aan de zijkant. Kies voor de S3+S4 aan de zijkant de kant die de twee deuren niet raken. De deuren kunnen anders niet goed worden gesloten. Er zitten geen voorgeboorde gaten in de panelen voor de S3+S4 aan de zijkant.</p>
<p>PL</p>	<p>Dla lepszej czytelności części nie mające znaczenia w tym kroku są ukryte. Umieść dolną część dwóch skrzydeł drzwi w kanale elementu D4 i upewnij się, że z łatwością się przesuwają. Opcjonalny krok: Każdy zestaw DBC i DBT jest połączony za pomocą czterech śrub S3 na górze i dwóch zestawów śrub S3+S4 z boku. W przypadku śrub S3+S4 z boku wybierz bok, na którym dwa skrzydła drzwi się nie dotykają. W przeciwnym razie nie będzie można prawidłowo zamknąć drzwi. Na panelach dla strony śruby S3+S4 brak wstępnie wywierconych otworów.</p>
<p>CZ</p>	<p>Pro lepší viditelnost jsou díly, které nejsou relevantní pro tento krok, skryty. Umístěte spodní část dvou dveří do kanálu D4 a ujistěte se, že volně kloužou. Volitelný krok: Každá sada DBC a DBT jsou propojeny pomocí čtyř S3 na horní straně a dvou sad S3 + S4 po straně. Pro S3 + S4 na straně vyberte stranu, kde se obě dveře nepotkávají. Jinak nebudete moci zavřít dveře pořádně. Na panelech pro stranu S3 + S4 nejsou k dispozici žádné předvrtané otvory.</p>
<p>SK</p>	<p>Na lepšiu viditeľnosť sú diely, ktoré nie sú pre tento krok dôležité, skryté. Spodnú časť dvoch dverí umiestnite do kanála D4 a uistite sa, že sa dajú voľne posúvať. Voliteľný krok: Každá súprava DBC a DBT je spojená pomocou štyroch S3 na hornej strane a dvoch súprav S3 + S4 na strane. Pre S3 + S4 na boku vyberte stranu, na ktorej sa obe dvere nestretávajú. V opačnom prípade nie je možné dve-re správne zatvoriť. Na paneloch pre bočné S3 + S4 nie sú predvŕtané žiadne otvory.</p>
<p>ES</p>	<p>Para mejorar la visibilidad, se han ocultado las piezas que no resultan relevantes para este paso. Coloque la parte inferior de las dos puertas dentro del canal de D4 y asegúrese de que pueden deslizarse correctamente. Paso opcional: Cada juego de DBC y DBT se conecta con cuatro S3 en la parte superior y dos juegos de S3+S4 en el lateral. Para los S3+S4 del lateral, elija el lado en el que las dos puertas no se encuentran. En caso contrario, no podrá cerrar las puertas correctamente. Los paneles para los S3+S4 laterales no cuentan con agujeros preperforados.</p>
<p>IT</p>	<p>Per una migliore visibilità, le parti non pertinenti a questo passaggio sono nascoste. Posizionare la parte inferiore di due porte all'interno della scanalatura di D4 e assicurarsi che siano in grado di scorrere liberamente. Passaggio facoltativo: Ciascun set di DBC e DBT viene collegato utilizzando quattro S3 nella parte superiore e due set di S3+S4 in quella laterale. Per S3+S4 laterale, scegliere il lato in cui le due porte non si incontrano. In caso contrario, le porte non potranno essere chiuse correttamente. Nei pannelli per il lato S3+S4 non sono presenti fori preforati.</p>
<p>GB</p>	<p>For better visibility, parts that are irrelevant to this step are hidden. Place the bottom part of two doors inside the channel of D4 and make sure they are able to slide freely. Optional Step: Each set of DBC and DBT are connected using four S3 on the top and two Sets of S3+S4 on the side. For the S3+S4 on the side, choose the side that the two doors do not meet. Otherwise you cannot close the doors properly. There are no predrilled holes on the panels for the side S3+S4.</p>
<p>DK</p>	<p>Af hensyn til overskueligheden er dele, der er irrelevante i dette trin, skjult. Placér underdelen af de to døre i kanalen på D4, og kontrollér, at de kan glide frit. Valgfrit trin: Hvert sæt DBC og DBT forbindes med fire S3 foroven og to sæt S3+S4 i siden. For S3+S4 i siden vælger, at du skal vælge den side, hvor de to døre ikke møder hinanden. Ellers kan du ikke lukke døren korrekt. Der er ingen forborede huller i panelerne til siden S3+S4.</p>

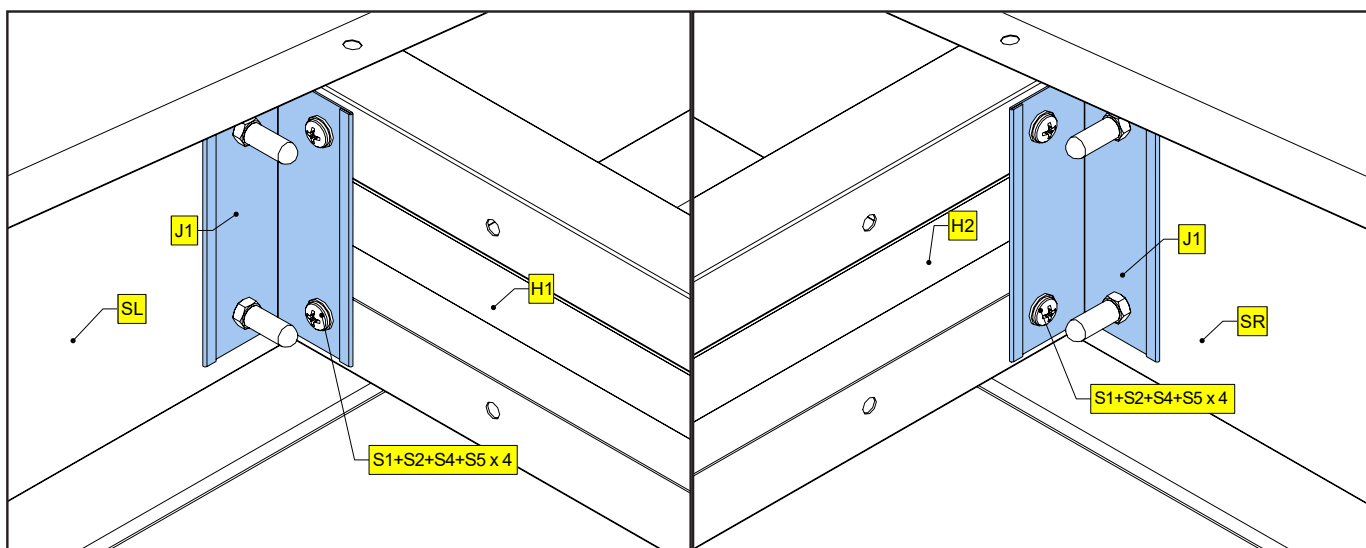
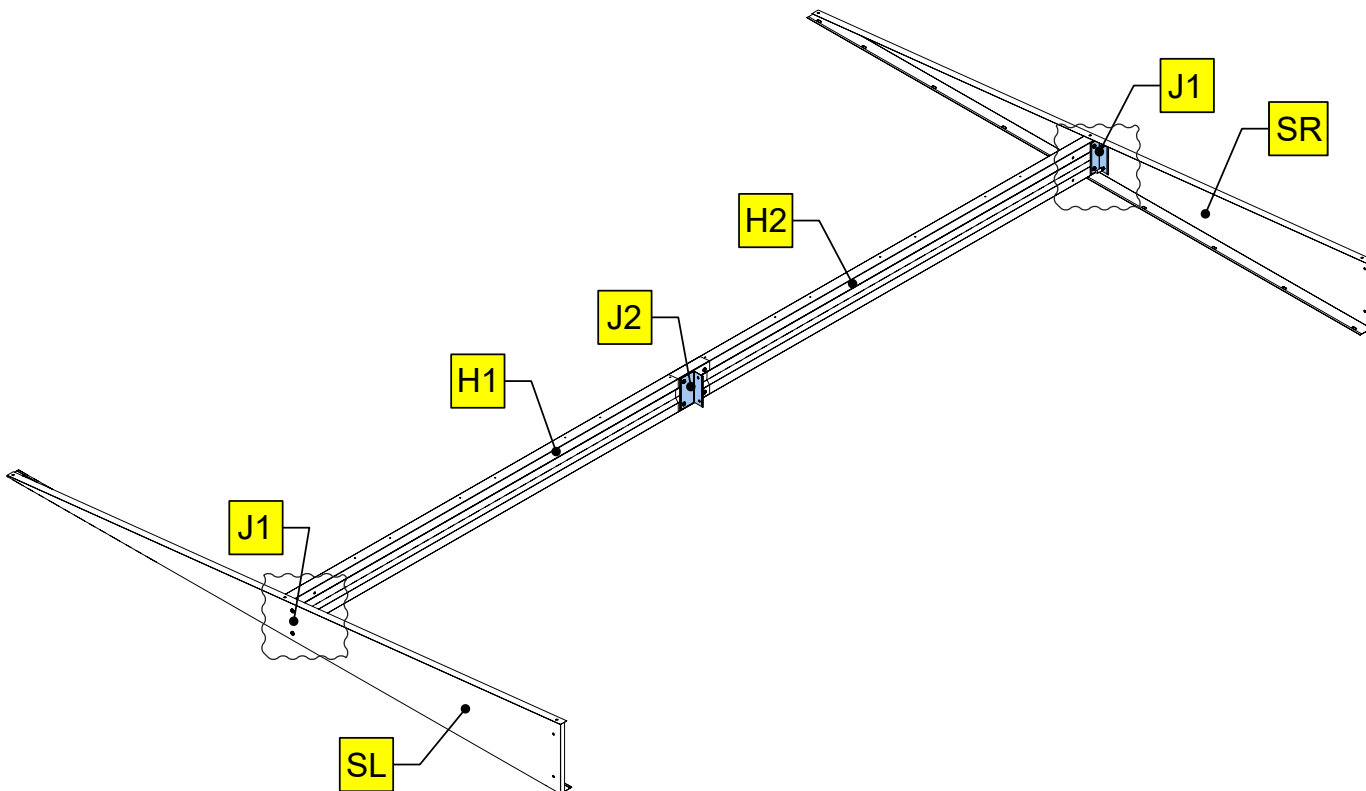
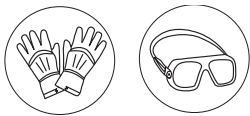
HU	<p>A jobb áttekinthetőség érdekében az ehhez a lépéshez nem szükséges elemeket nem tüntettük fel. A két ajtó alsó részét helyezze a D4 csatornájába és győződjön meg róla, hogy szabadon lehet csúsztatni őket. Választható lépés: Minden DBC és DBT készletet felül négy S3, oldalt pedig két S3+S4 készlet rögzít. Az oldalsó S3+S4 esetében válassza azt az oldalt, ahol a két ajtó nem találkozik. Egyébként az ajtókat nem lehet megfelelően bezárni. Az oldalsó S3+S4 számára nincsenek előre elkészített csavarfuratok a panelekben.</p>
SE	<p>För bättre synlighet döljs delar som är irrelevanta för det här steget. Placera den nedre delen av de två dörrarna i kanalen på D4 och garantera att de kan glida fritt. Valfritt steg: Varje uppsättning av DBC och DBT ansluts med fyra S3 på ovansidan och med två uppsättningar av S3+S4 på sidan. För S3+S4 på sidan ska du välja den sida där de två dörrarna inte möts. I annat fall kan du inte stänga dörrarna ordentligt. Det finns inga förborrade hål på panelerna för sidan S3+S4.</p>

DE Dachmontage F Montage du Toit NL Dakmontage PL Zmontowanie dachu
CZ Montáži střechy SK Montáži strechy ES Montar el tejado IT Montaggio del tetto
GB Assembling the roof DK Tagmontering HU Tető összeszerelés S Takmonteringen

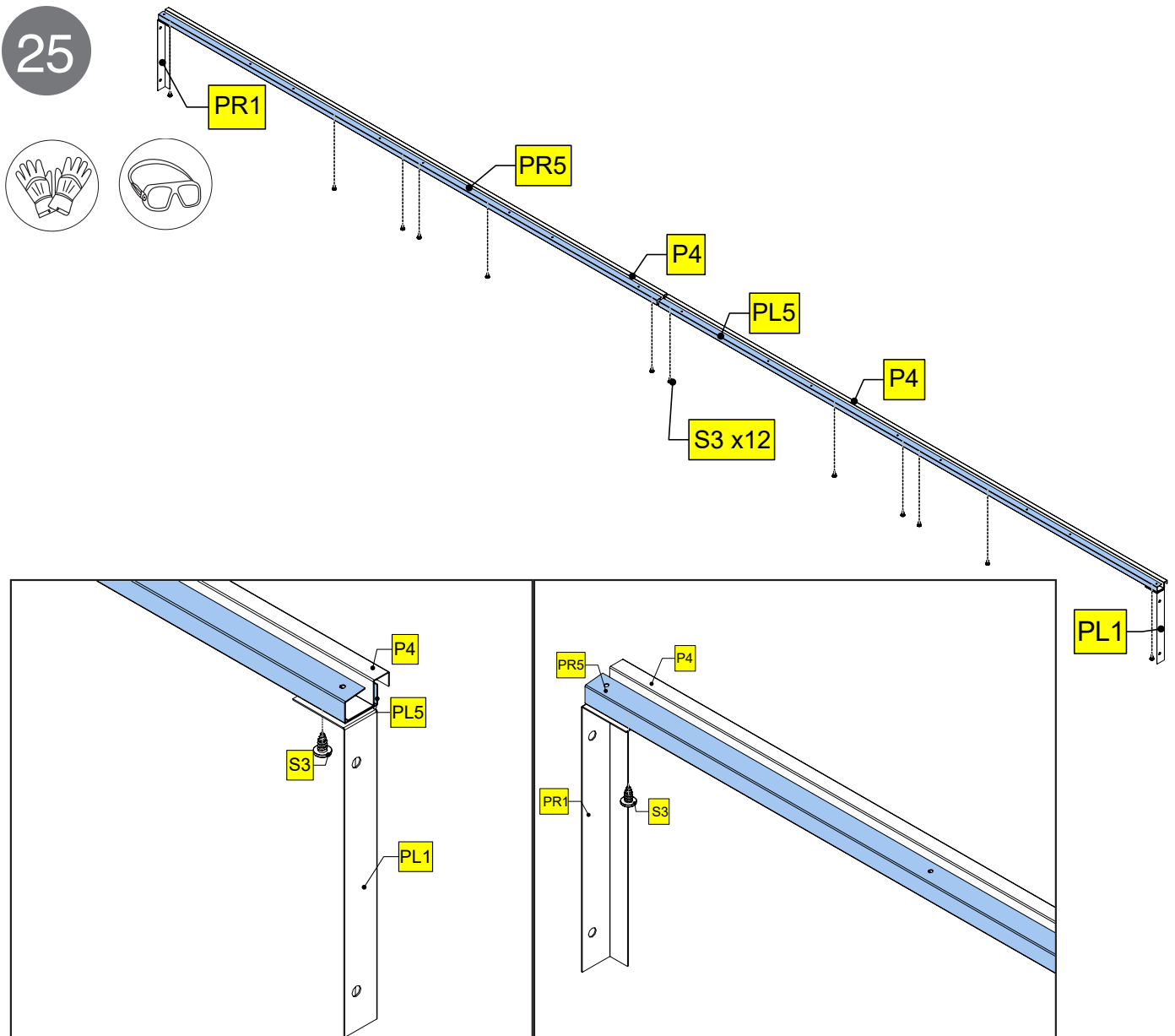
Code	Qty	Code	Qty
G4	4	SL86-PL5	1
SL86-H1	1	SL86-PR1	1
SL86-H2	1	SL86-PR2	1
SL86-H3	1	SL86-PR3	1
SL86-J1	2	SL86-PR5	1
SL86-J2	1	SL86-RS2	1
SL86-L1	2	S1	20
SL86-L2	4	S2	20
SL86-P	2	S3	125
SL86-P4	2	S4	111
SL86-P6	2	S5	88
SL86-P7	2	SL86-SL	1
SL86-PL1	1	SL86-SR	1
SL86-PL2	1	SL86-W1	8
SL86-PL3	1		



DE	Stapeln Sie H1 und H2 so, dass die Seite mit den Schraubenlöchern nach oben zeigt. Verwenden Sie den breiteren Teil von J2, um H1 und H2 zu stapeln.
F	Superposez H1 et H2 de façon à ce que le côté avec les trous de vis soit orienté vers le haut. Utilisez la partie la plus large de J2 pour superposer H1 et H2.
NL	Stapel H1 en H2 zodanig dat de zijde met schroefgaten omhoog is gericht. Gebruik het bredere deel van J2 om H1 en H2 te stapelen.
PL	Ułóż elementy H1 i H2 jeden na drugim, tak aby strona z otworami na śruby była skierowana do góry. Użyj szerszej części J2, by ułożyć na sobie elementy H1 i H2.
CZ	Stohujte H1 a H2 tak, aby strana s otvory pro šrouby směřovala nahoru. Použijte širší stranu J2 ke stohování H1 a H2.
SK	H1 a H2 uložte na seba tak, aby strana s otvormi na skrutky smerovala nahor. Na uloženie H1 a H2 použite širšiu časť J2.
ES	Junte H1 y H2 de forma que los agujeros para los tornillos miren hacia arriba. Utilice la parte más ancha de J2 para juntar H1 y H2.
IT	Impilare H1 e H2 in modo che il lato con i fori per le viti sia rivolto verso l'alto. Utilizzare la parte più ampia di J2 per impilare H1 e H2.
GB	Stack H1 and H2 so the side with screw holes are facing upward (SCREW HOLES ON TOP). Use the wider part of J2 to stack H1 and H2.
DK	Placér H1 og H2 ovenpå hinanden, så siden med skruehullerne vender opad. Brug den bredere del af J2 til stabling af H1 og H2.
HU	A H1 és H2 elemet tegye egymásra úgy, hogy a csavarfuratos oldaluk felfelé nézzen. A H1 és H2 egymásra helyezéséhez használja a J2 szélesebb részét.
SE	Stapla H1 och H2 så att sidan med skruvhålen är vänd uppåt. Använd den bredare delen av J2 för att stapla H1 och H2.

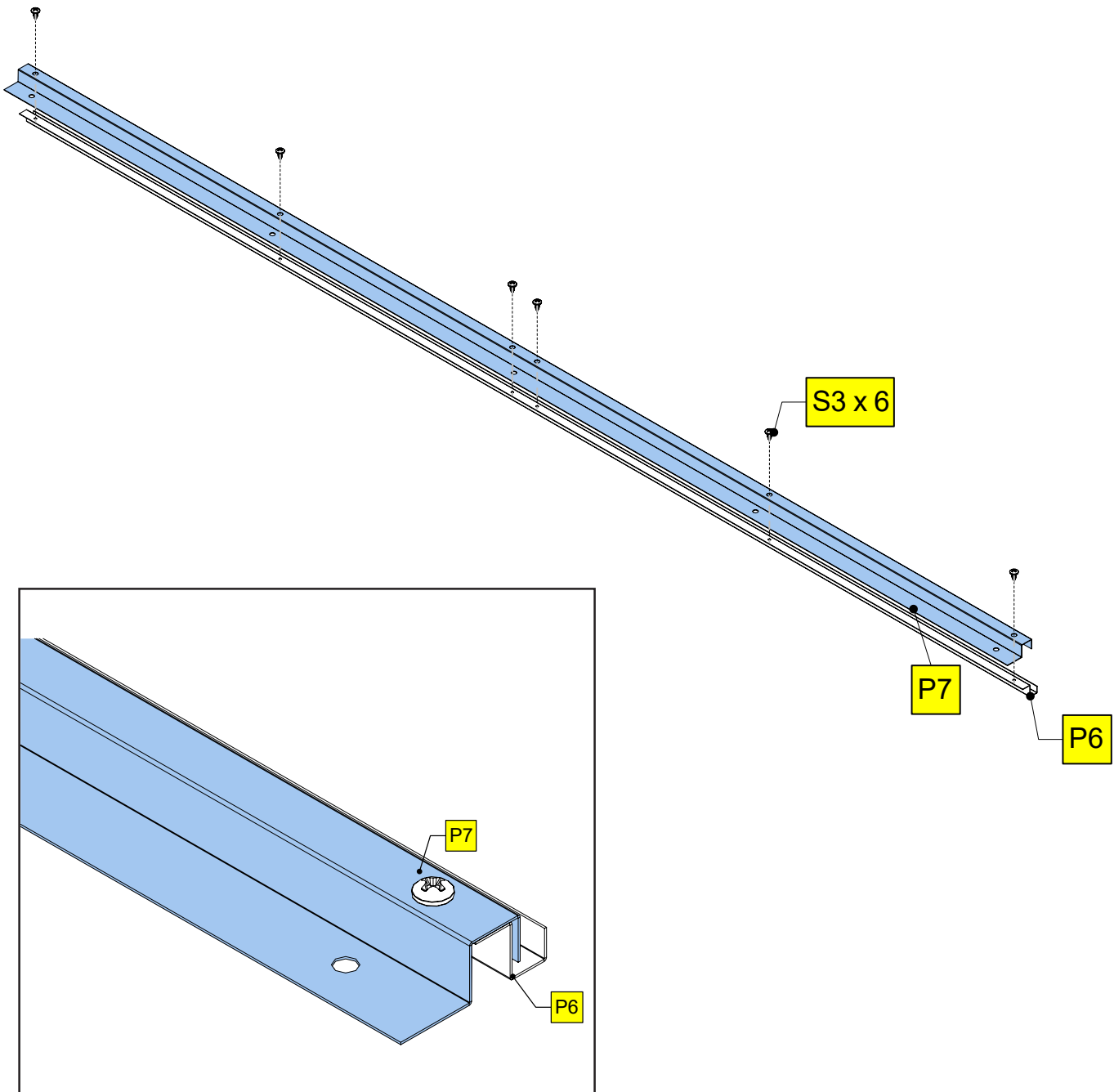


25

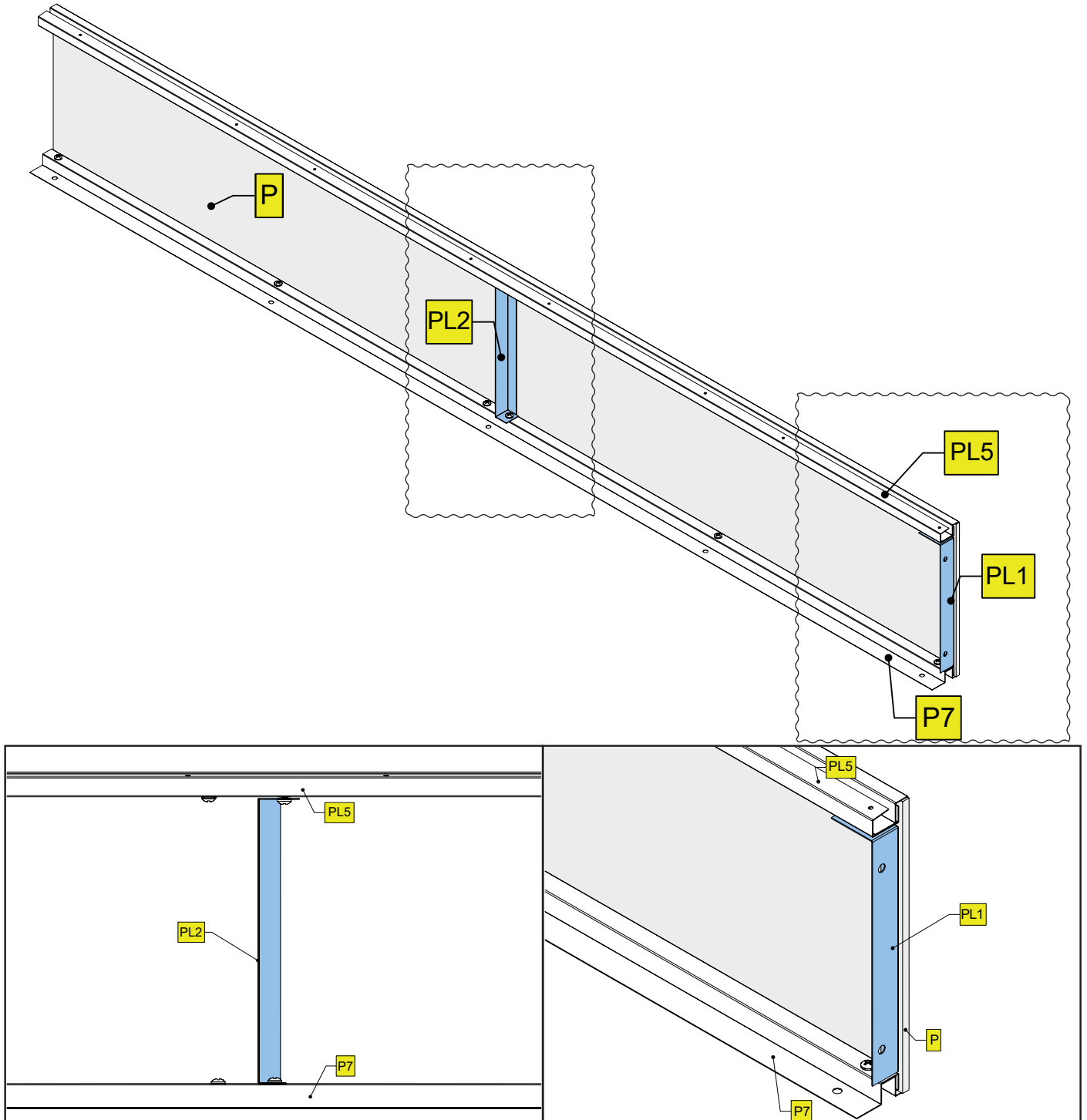


DE	P4 wird in die Riefe von PL5 und PR5 eingefügt. S3 wird nach oben zeigend abgebildet, um die nächsten Schritte leichter verständlich zu machen.
F	P4 est inséré dans le canal de PL5 et PR5. S3 est représenté de manière ascendante dans le but de faciliter la compréhension des étapes suivantes.
NL	P4 wordt in het kanaal aan PL5 en PR5 gestoken. S3 wordt naar boven weergegeven om de volgende stappen duidelijker te maken.
PL	Element P4 jest włożony w kanale elementów PL5 i PR5. Śruba S3 jest przedstawiona w kierunku do góry, by ułatwić zrozumienie następnych kroków.
CZ	P4 je vložena dovnitř kanálu PL5 a PR5. S3 je zobrazen směrem nahoru, aby byly další kroky srozumitelnější.
SK	P4 sa vloží do kanála PL5 a PR5. Diel S3 je zobrazený smerom nahor, aby boli ďalšie kroky ľahšie pochopiteľné.
ES	P4 se inserta en el canal de PL5 y PR5. S3 se muestra hacia arriba para facilitar la comprensión de los siguientes pasos.
IT	P4 va inserito all'interno della scanalatura di PL5 e PR5. S3 viene mostrato con un andamento ascendente per facilitare la comprensione dei passaggi successivi.
GB	P4 is inserted inside the channel of PL5 and PR5. S3 is shown going upwards to make the next steps easier to understand.
DK	P4 placeres inde i kanalen på PL5 og PR5. S3 er vist som gående opad for at gøre næste trin lettere at forstå.
HU	A P4 elemet a PL5 és PR5 csatornájába kell illeszteni. Az S3 csavart felfelé nézve mutatjuk, hogy a következő lépések könnyebben érthetőek legyenek.
SE	P4 ska föras in i kanalen på PL5 och PR5. S3 visas i en uppåtgående rörelse för att göra nästa steg lättare att förstå.

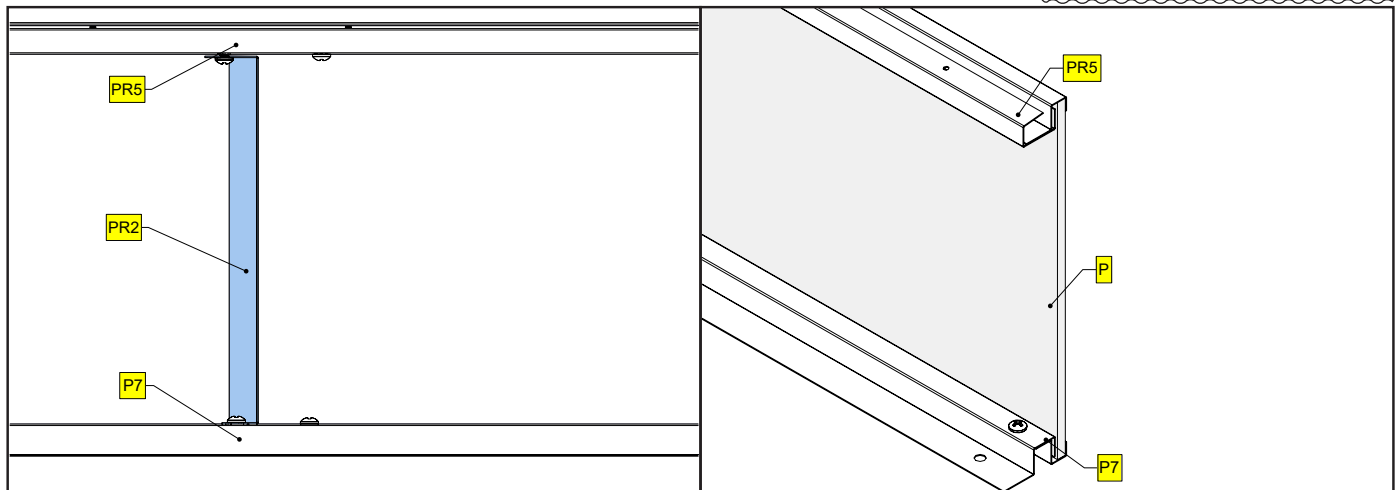
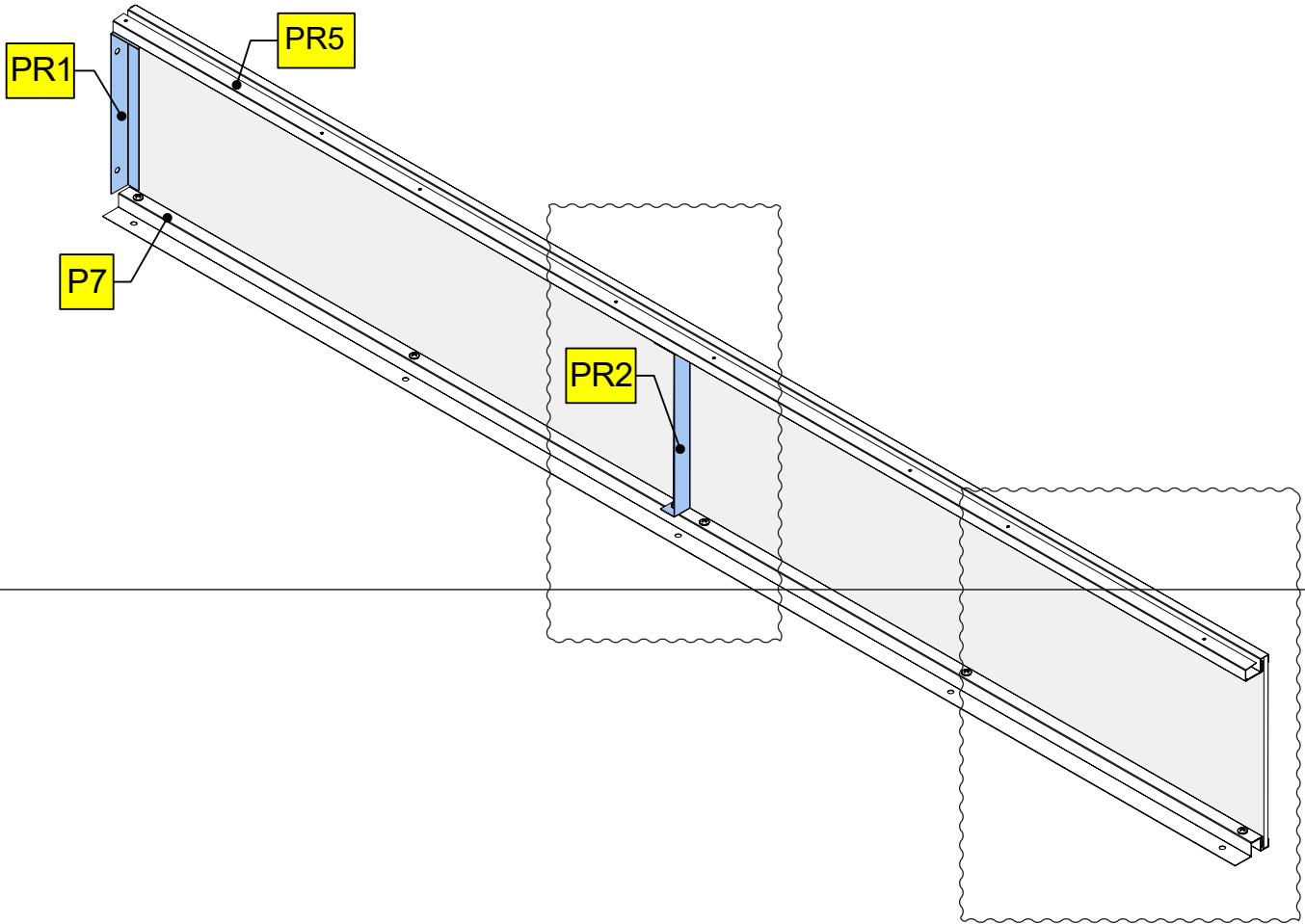
26



DE	Wiederholen Sie den Schritt, damit Sie zwei dieser Sätze haben.
F	Répétez cette étape afin d'obtenir deux ensembles.
NL	Herhaal deze stap zodat u twee sets hebt van deze.
PL	Powtórz ten krok, by zmontować dwa takie zestawy.
CZ	Opakujte tento krok, abyste získali dvě sady.
SK	Tento krok zopakujte, aby ste mali dve súpravy.
ES	Repita este paso para tener dos juegos.
IT	Ripetere questo passaggio in modo da ottenere due set di questo tipo.
GB	Repeat this step so you have two sets of these.
DK	Gentag dette trin, så du har to sæt af disse.
HU	Ismételje meg ezt a lépést, amíg két készlete lesz.
SE	Upprepa det här steget för att få två uppsättningar av dessa.

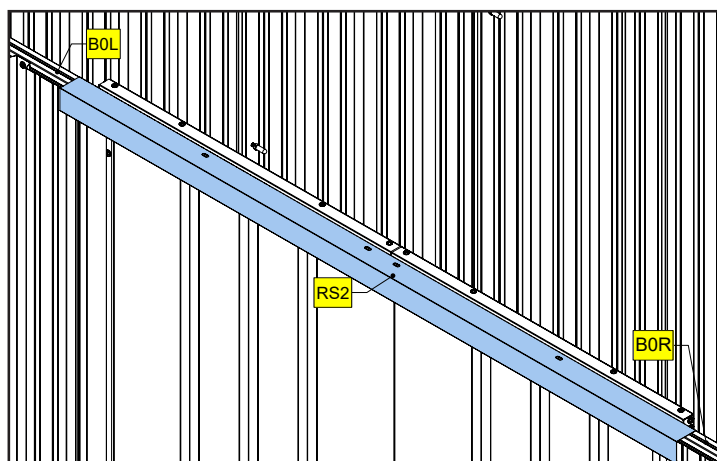
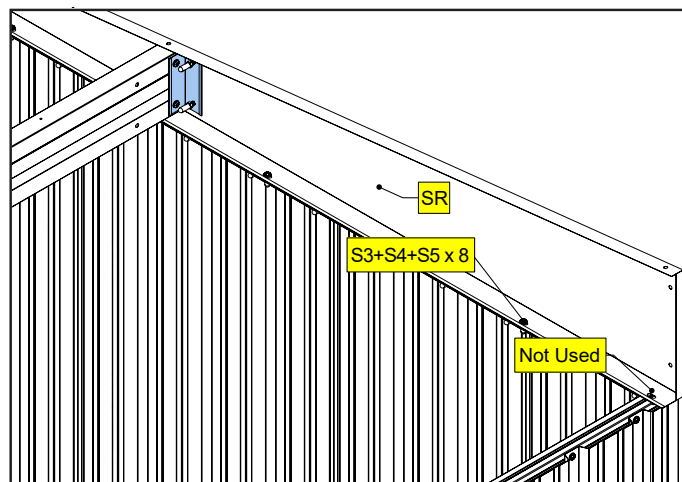
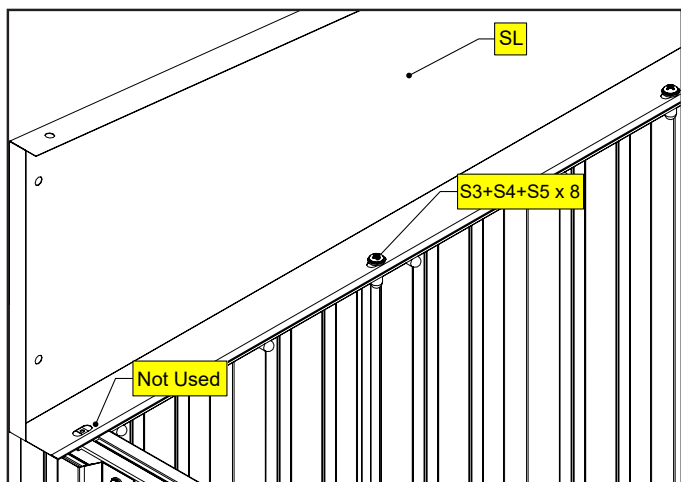
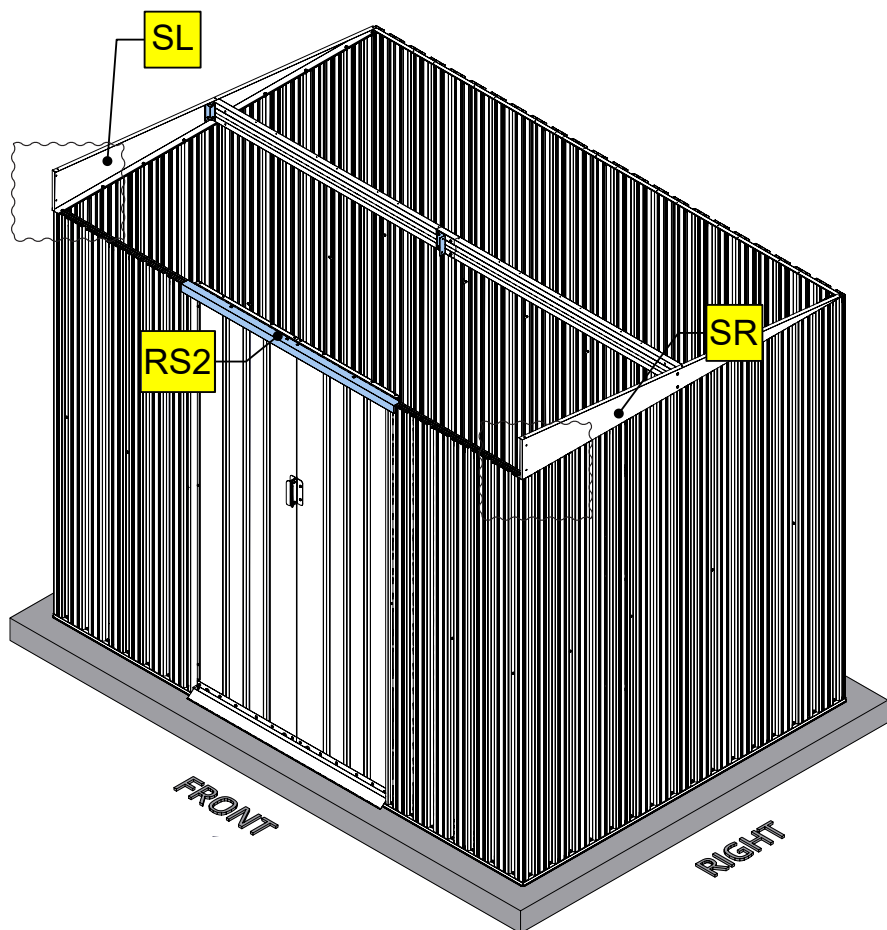
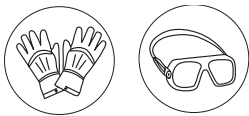


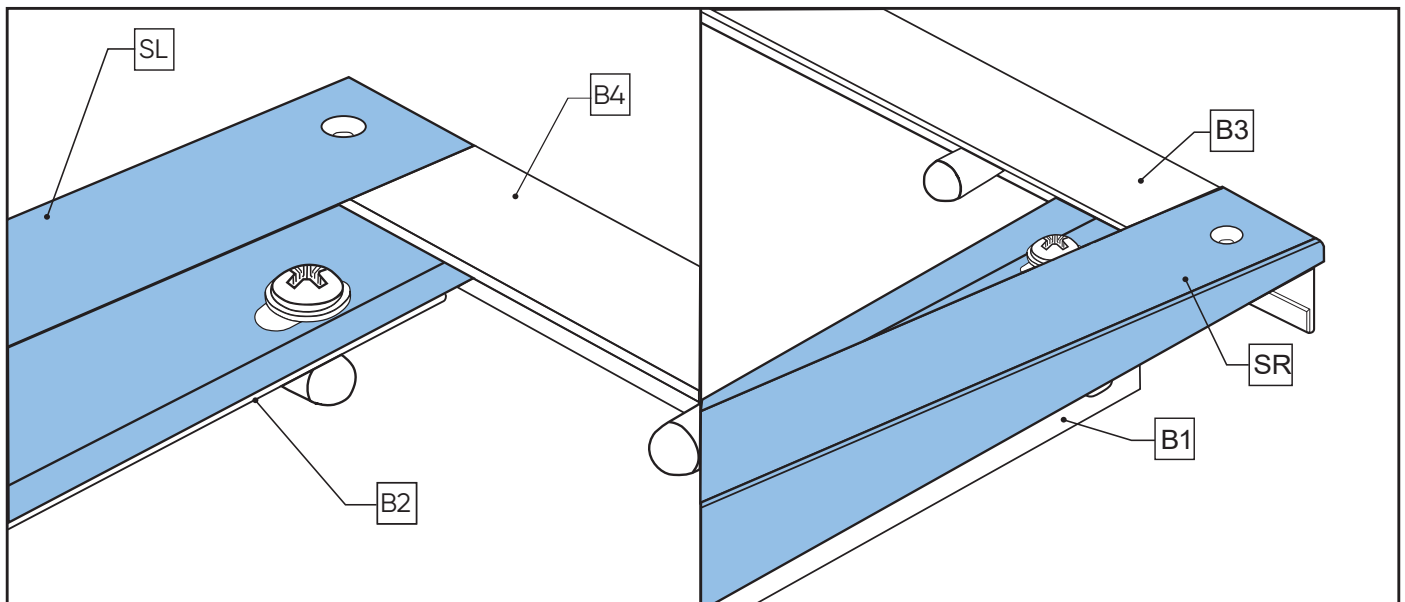
DE	<p>Richten Sie PL5 und P7 aus, die im letzten Schritt erstellt wurden. Finden Sie die beiden S3 auf PL5 und P7, die einander zugewandt sind, schrauben Sie sie ab, bringen Sie PL2 in Position und schrauben Sie dann die beiden S3 wieder fest.</p> <p>Das Oberlichtpaneel P wird in den Kanal von P4 und P6 eingesetzt.</p>
F	<p>Alignez PL5 et P7 créés à l'étape précédente. Trouvez les deux S3 sur PL5 et P7 qui sont tournés l'un vers l'autre, dévissez-les, et mettez PL2 en position, puis revissez les deux S3.</p> <p>Le panneau de lucarne P est inséré à l'intérieur du canal de P4 et P6.</p>
NL	<p>Lijn PL5 en P7 uit die in de vorige stap waren gemaakt. Vind de twee S3 op PL5 en P7 die naar elkaar wijzen, schroef deze los, plaats PL2 in de positie en schroef de twee S3 vervolgens opnieuw vast.</p> <p>Het dakraampaneel P wordt in het kanaal van P4 en P6 gestoken.</p>
PL	<p>Wyrównaj elementy PL5 i P7 utworzone w ostatnich kroku. Znajdź dwie śruby S3 na elementach PL5 i P7, które są skierowane do siebie, odkręć je umieść element PL2 w miejscu, a następnie przykręć z powrotem dwie śruby S3.</p> <p>Panel świetlika P jest włożony do kanału elementów P4 i P6.</p>
CZ	<p>Vyrovnejte PL5 a P7 vytvořené v posledním kroku. Najděte dva S3 na PL5 a P7, které směřují k sobě, odšroubujte je a vložte PL2 na místo a poté znovu zašroubujte dva S3.</p> <p>Světlíkový panel P je vložen dovnitř kanálu P4 a P6.</p>
SK	<p>Zarovnajete PL5 a P7 vytvorené v poslednom kroku. Nájdite dva diely S3 na PL5 a P7, ktoré smerujú k sebe, odskrutkujte ich a umiestnite PL2 do pozície a potom znovu zaskrutkujte dva diely S3.</p> <p>Panel strešného okna P sa vloží do kanála P4 a P6.</p>
ES	<p>Alinee PL5 y P7, creados en el último paso. Busque los dos S3 de PL5 y P7, uno frente al otro; desatorníllos, ponga PL2 en posición y, a continuación, vuelva a atornillar los dos S3.</p> <p>El panel tragaluz se inserta en el canal de P4 y P6.</p>
IT	<p>Allineare PL5 e P7 realizzati nell'ultimo passaggio. Individuare i due S3 su PL5 e P7 rivolti l'uno verso l'altro, svitarli, posizionare PL2 e riavvitare i due S3.</p> <p>Il pannello del lucernario P va inserito all'interno della scanalatura di P4 e P6.</p>
GB	<p>Align PL5 and P7 created in last step. Find the two S3 on PL5 and P7 that are facing toward each other, unscrew them, and put PL2 in the position and then re-screw the two S3.</p> <p>The skylight panel P is inserted inside the channel of P4 and P6.</p>
DK	<p>Match PL5 med den P7, du lavede i forrige trin. Find de to S3 på PL5 og P7, der vender mod hinanden. Løsn deres skruer, placér PL2 i denne position, og skru de to S3 i igen.</p> <p>Panelet med ovenlysvinduet P placeres inde i kanalen på P4 og P6.</p>
HU	<p>Az utolsó lépésben összeállított PL5 és P7 elemet illeszze egymáshoz. A PL5 és P7 elemen keresse meg a két, egymás felé néző S3 csavart, csavarozza ki őket, tegye a helyére a PL2 elemet, majd csavarozza vissza a két S3-at.</p> <p>A P tetőablak-panelt helyezze a P4 és P6 csatornájába.</p>
SE	<p>Rikta in PL5 och P7 som skapades i det sista steget. Hitta de två S3 på PL5 och P7 som är vända mot varandra. Skruva loss dem och placera PL2 på plats och skruva sedan tillbaka de två S3.</p> <p>Takfönsterpanelen P för in i kanalen på P4 och P6.</p>



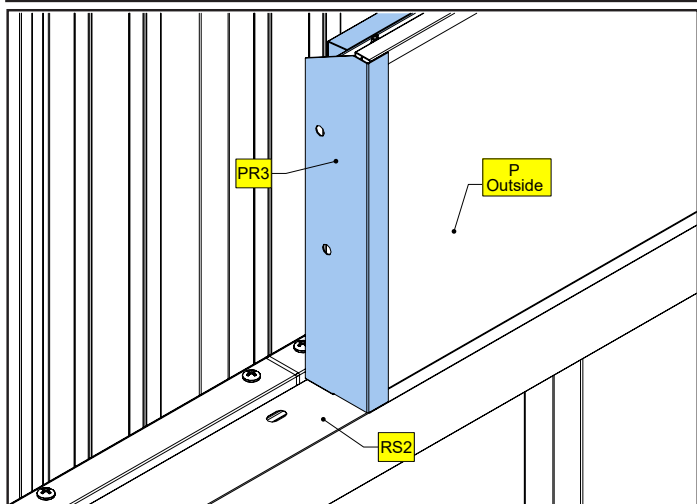
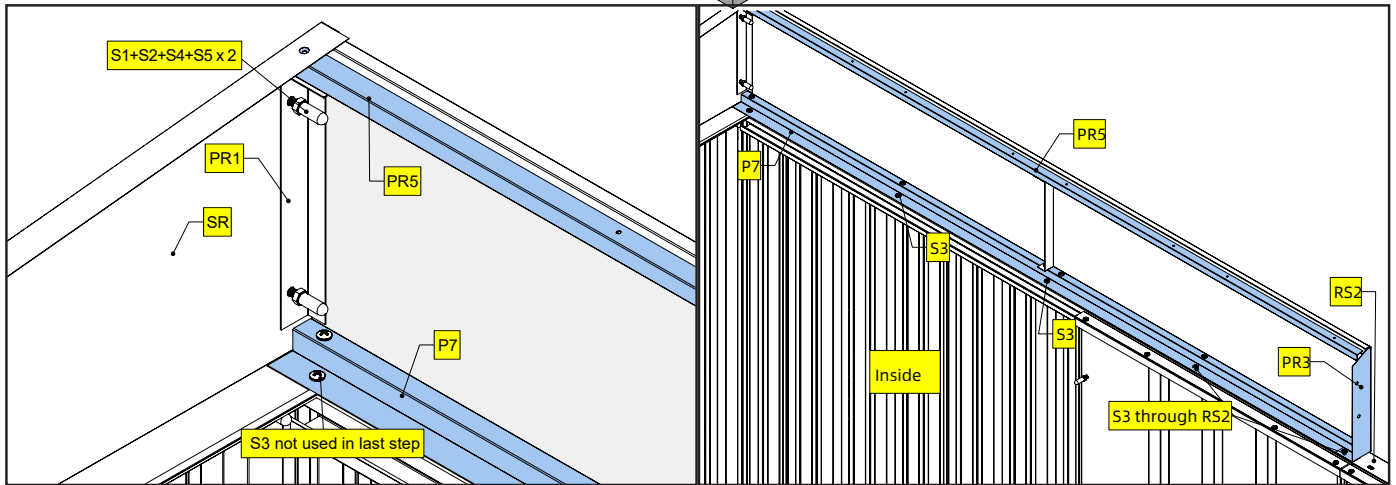
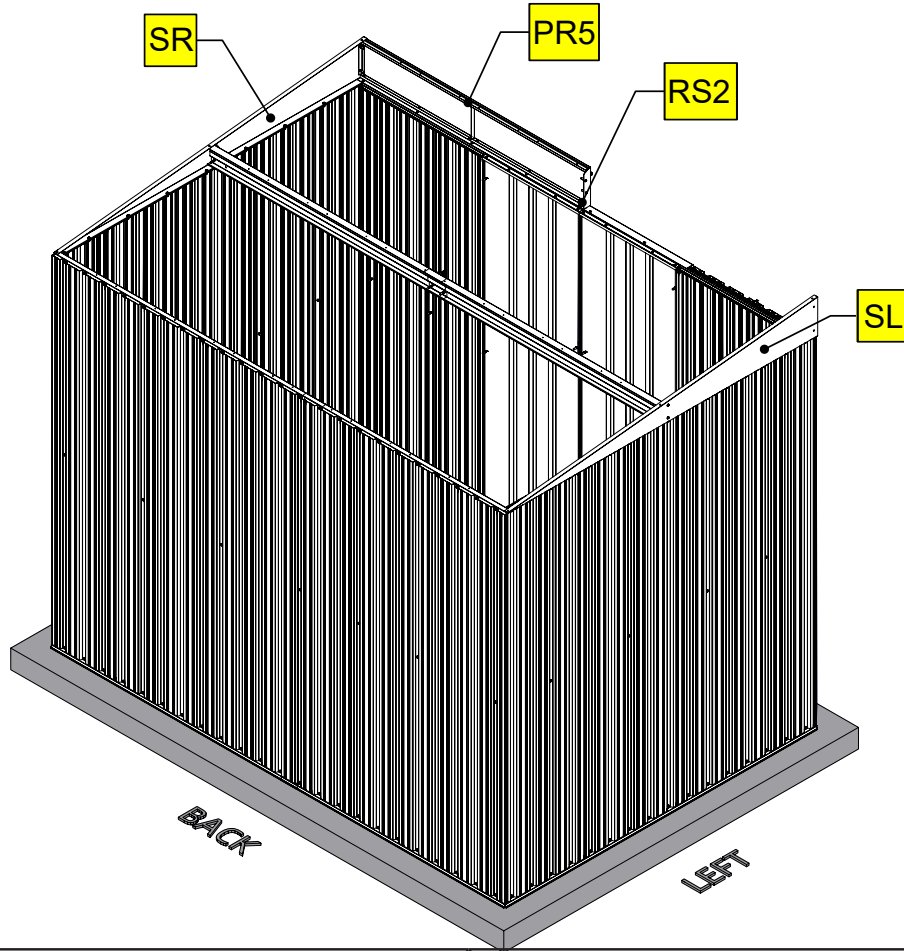
DE	<p>Richten Sie PR5 und P7 aus, die im letzten Schritt erstellt wurden. Finden Sie die beiden S3 auf PR5 und P7, die einander zugewandt sind, schrauben Sie sie ab, bringen Sie PR2 in Position und schrauben Sie dann die beiden S3 wieder fest.</p> <p>Das Oberlichtpaneel P wird in den Kanal von P4 und P6 eingesetzt.</p>
F	<p>Alignez PR5 et P7 créés à l'étape précédente. Trouvez les deux S3 sur PR5 et P7 qui sont tournés l'un vers l'autre, dévissez-les, et mettez PR2 en position, puis revissez les deux S3.</p> <p>Le panneau de lucarne P est inséré à l'intérieur du canal de P4 et P6.</p>
NL	<p>Lijn PR5 en P7 uit die in de vorige stap waren gemaakt. Vind de twee S3 op PR5 en P7 die naar elkaar wijzen, schroef deze los, plaats PR2 in de positie en schroef de twee S3 vervolgens opnieuw vast.</p> <p>Het dakraampaneel P wordt in het kanaal van P4 en P6 gestoken.</p>
PL	<p>Wyrównaj elementy PR5 i P7 utworzone w ostatnich kroku. Znajdź dwie śruby S3 na elementach PR5 i P7, które są skierowane do siebie, odkręć je umieść element PR2 w miejscu, a następnie przykręć z powrotem dwie śruby S3.</p> <p>Panel świetlika P jest włożony do kanału elementów P4 i P6.</p>
CZ	<p>Vyrovnejte PR5 a P7 vytvořené v posledním kroku. Najděte dva S3 na PR5 a P7, které směřují k sobě, odšroubujte je a vložte PR2 na místo a poté znovu zašroubujte dva S3.</p> <p>Světelný panel P je vložen dovnitř kanálu P4 a P6.</p>
SK	<p>Zarovnajete PR5 a P7 vytvorené v poslednom kroku. Nájdite dva diely S3 na PR5 a P7, ktoré smerujú k sebe, odskrutkujte ich a umiestnite PR2 do pozície a potom znovu zaskrutkujte dva diely S3.</p> <p>Panel strešného okna P sa vloží do kanála P4 a P6.</p>
ES	<p>Alinee PR5 y P7, creados en el último paso. Busque los dos S3 de PR5 y P7, uno frente al otro; desatornillelos, ponga PR2 en posición y, a continuación, vuelva a atornillar los dos S3.</p> <p>El panel tragaluz se inserta en el canal de P4 y P6.</p>
IT	<p>Allineare PR5 e P7 realizzati nell'ultimo passaggio. Individuare i due S3 su PR5 e P7 rivolti l'uno verso l'altro, svitarli, posizionare PR2 e riavvitare i due S3.</p> <p>Il pannello del lucernario P va inserito all'interno della scanalatura di P4 e P6.</p>
GB	<p>Align PR5 and P7 created in last step. Find the two S3 on PR5 and P7 that are facing toward each other, unscrew them, and put PR2 in the position and then re-screw the two S3.</p> <p>The skylight panel P is inserted inside the channel of P4 and P6.</p>
DK	<p>Match PR5 med den P7, du lavede i forrige trin. Find de to S3 på PR5 og P7, der vender mod hinanden. Løsn deres skruer, placér PR2 i denne position, og skru de to S3 i igen.</p> <p>Panelet med ovenlysvinduet P placeres inde i kanalen på P4 og P6.</p>
HU	<p>Az utolsó lépésben összeállított PR5 és P7 elemet illessze egymáshoz. A PR5 és P7 elemen keresse meg a két, egymás felé néző S3 csavart, csavarozza ki őket, tegye a helyére a PR2 elemet, majd csavarozza vissza a két S3-at.</p> <p>A P tetőablak-panelt helyezze a P4 és P6 csatornájába.</p>
SE	<p>Rikta in PR5 och P7 som skapades i det sista steget. Hitta de två S3 på PR5 och P7 som är vända mot varandra. Skruva loss dem och placera PR2 på plats och skruva sedan tillbaka de två S3.</p> <p>Takfönsterpanelen P för in i kanalen på P4 och P6.</p>

29



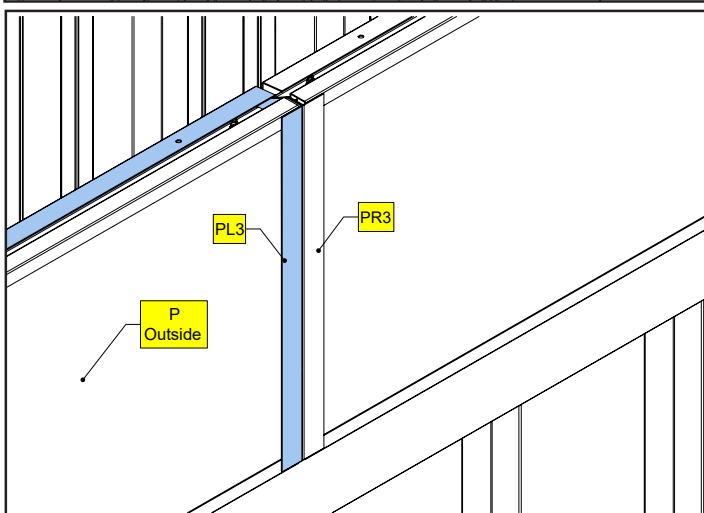
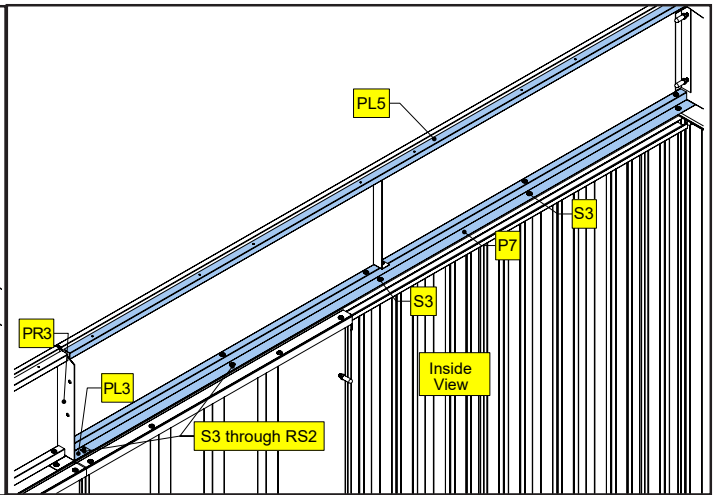
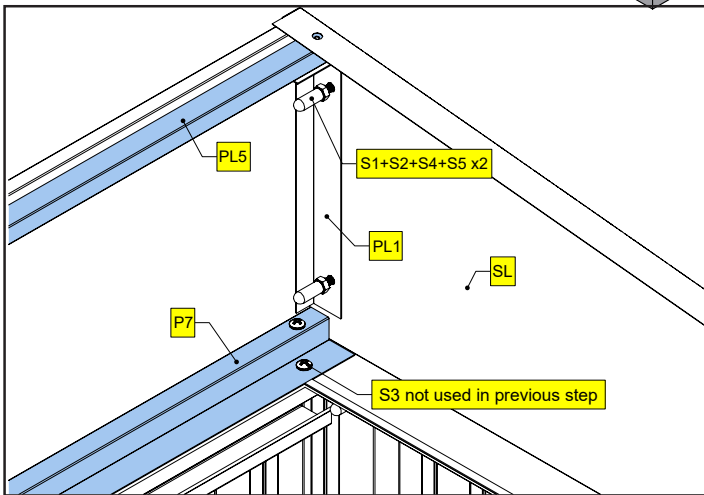
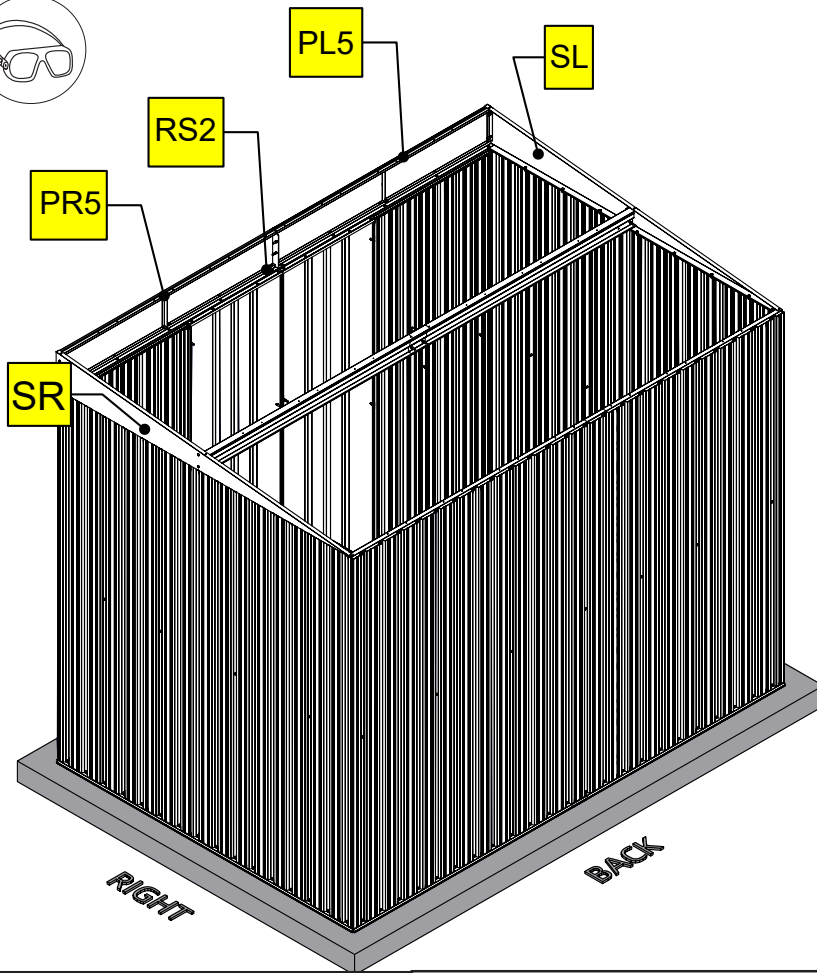


DE	<p>Verwenden Sie nicht das Schraubenloch in der Nähe des breiteren Endes von SL und SR. Richten Sie bei RS2 nur die Schraubenlöcher mit denen von B0L und B0R aus. Schrauben werden jetzt noch nicht verwendet.</p>
F	<p>N'utilisez pas le trou de vis situé près de la plus grande extrémité de SL et SR. Pour le RS2, il suffit d'aligner les trous de vis sur celui-ci avec les trous de vis sur le B0L et le B0R. Il n'est pas encore nécessaire d'utiliser une vis.</p>
NL	<p>Gebruik niet het schroefgat in de buurt van het grotere uiteinde van SL en SR. Voor RS2 past u de schroefgaten daarop op de schroefgaten op B0L en B0R. Er hoeven nog geen schroeven te worden gebruikt.</p>
PL	<p>Nie używaj otworu na śrubę blisko szerszego końca elementu SL i SR. W przypadku elementu RS2 po prostu wyrównaj jego otwory na śruby z otworami na śruby w B0L i B0R. Nie trzeba jeszcze używać żadnych śrub.</p>
CZ	<p>Nepoužívejte otvor pro šroub blízko většího konce SL a SR. Pro RS2 jednoduše vyrovnejte otvory pro šrouby na něm s otvory pro šrouby na B0L a B0R. Není třeba ještě používat žádný šroub.</p>
SK	<p>Nepoužívajte otvor pre skrutku v blízkosti väčšieho konca SL a SR. V prípade RS2 stačí zarovnať otvory na skrutky s otvormi na skrutky na B0L a B0R. Zatiaľ nie je potrebné použiť žiadnu skrutku.</p>
ES	<p>No utilice el agujero para tornillo que se encuentra cerca del extremo más grande de SL y SR. Para RS2, simplemente alinee los agujeros para tornillo que tiene con los que contiene B0L y B0R. No es necesario usar un destornillador todavía.</p>
IT	<p>Non utilizzare il foro per la vite vicino all'estremità più grande di SL e SR. Per RS2, è sufficiente allineare i fori delle viti con quelli di B0L e B0R. Non è ancora necessario utilizzare alcuna vite.</p>
GB	<p>Do not use the screw hole near the bigger end of SL and SR. For RS2, just align the screw holes on it with the screw holes on B0L and B0R. No need to use any screw yet.</p>
DK	<p>Brug ikke skruhullet nær den store ende af SL og SR. Til RS2 skal du blot matche skruhullerne på den med skruhullerne på B0L og B0R. Der er endnu ikke behov for en skrue.</p>
HU	<p>Ne használja az SL és SR nagyobbik végének közelében lévő csavarfuratot. Az RS2 csavarfuratait illessze a B0L és B0R csavarfurataihoz. Csavarra most még nincs szükség.</p>
SE	<p>Använd inte skruvhålet nära den större änden av SL och SR. Justera endast skruvhålen för RS2 med skruvhålen på B0L och B0R. Det finns inget behov av skruvar vid detta tillfälle.</p>

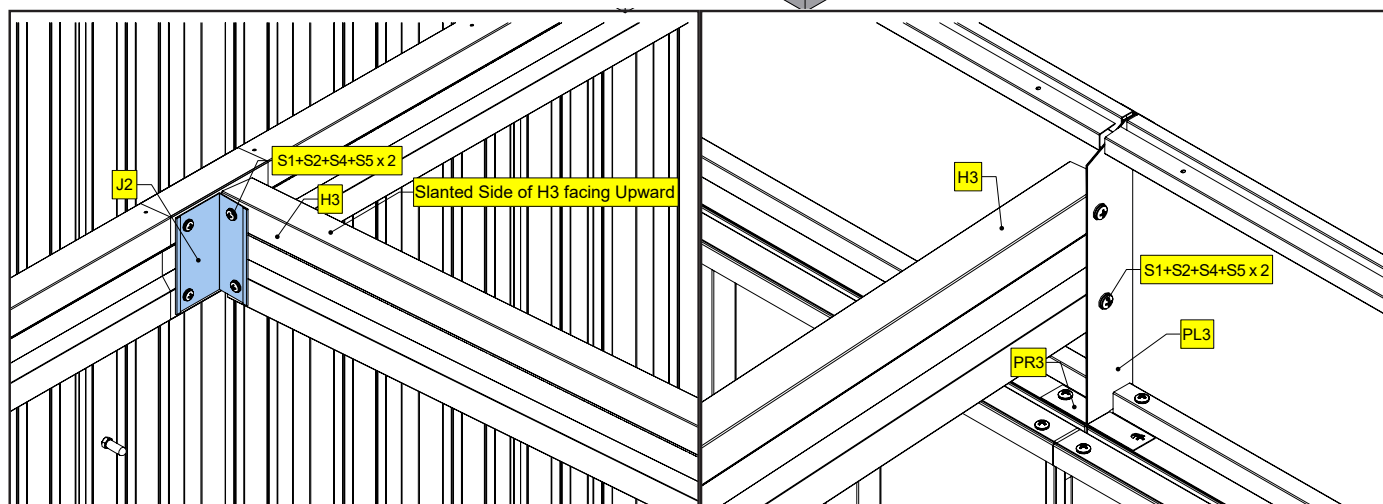
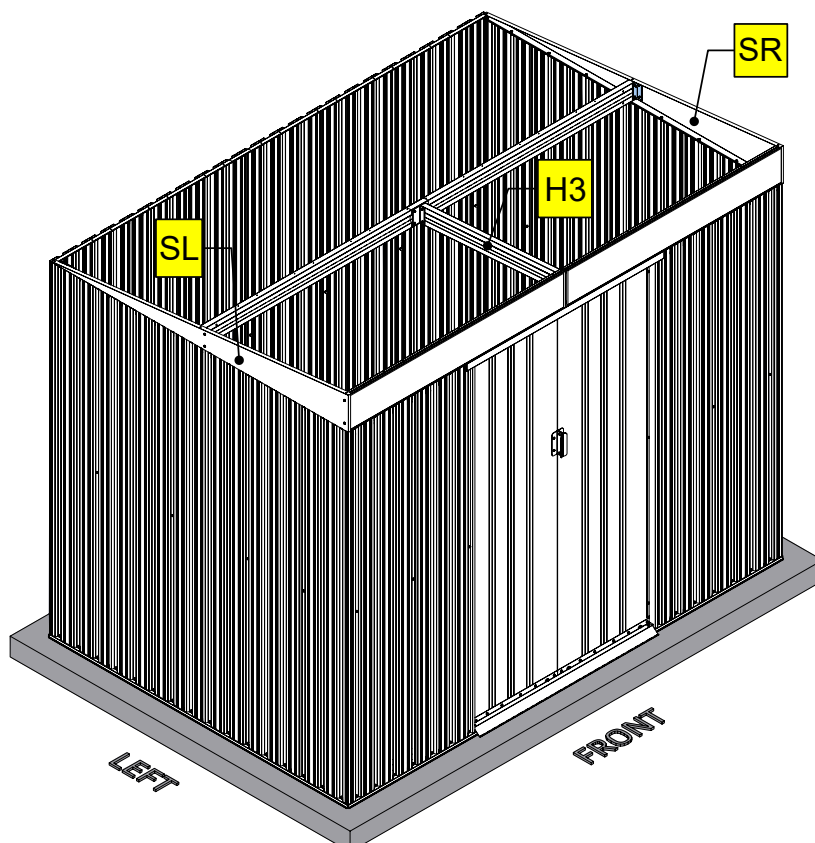
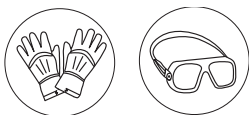


DE	Die beiden Schrauben S3 in der Nähe von PR3 gehen durch RS2, das im letzten Schritt platziert wurde. PR3 wird auf P7 platziert. Stellen Sie sicher, dass PR3 das Oberlichtpaneel P abdeckt.
F	Les deux S3 près de PR3 passent par le RS2 placé dans l'étape précédente. Le PR3 est placé sur la P7. Assurez-vous que la PR3 recouvre le panneau de la lucarne P.
NL	De twee S3 bij PR3 gaan door RS2 die in de vorige stap is geplaatst. PR3 wordt bovenop P7 geplaatst. Zorg ervoor dat PR3 het dakraampaneel P bedekt.
PL	Dwie śruby S3 blisko elementu PR3 wchodzą przez element RS2 w ostatnim kroku. Element PR3 powinien być umieszczony na górze elementu P7. Upewnij się, że element PR3 pokrywa panel świetlika P.
CZ	Dva S3 blízko PR3 prochází skrz RS2 umístěného v posledním kroku. PR3 je umístěna na vrchu P7. Ujistěte se, zda PR3 zakrývá světlíkový panel P.
SK	Dva diely S3 v blízkosti PR3 prechádzajú cez diel RS2 umiestnený v poslednom kroku. PR3 sa umiestni na vrch P7. Uistite sa, že PR3 zakrýva panel strešného okna P.
ES	Los dos S3 que se encuentran cerca de PR3 van por RS2, colocado en el último paso. Se coloca PR3 sobre P7. Asegúrese de que PR3 cubre el panel tragaluz P.
IT	I due S3 vicino a PR3 passano attraverso RS2 posizionato nell'ultimo passaggio. PR3 va posizionato sopra a P7. Assicurarsi che PR3 copra il pannello del lucernario P.
GB	The two S3 near PR3 go through RS2, which was placed in last step. PR3 is placed on top of P7. Make sure PR3 covers the skylight panel P.
DK	De to S3 nær PR3 føres igennem den RS2, der blev placeret i forrige trin. PR3 placeres ovenpå P7. Kontrollér, at PR3 dækker panelet med ovenlysvinduet P.
HU	A PR3 mellett két S3 átmegy az utolsó lépésben elhelyezett RS2 elemen. A PR3 elemet a P7 fölé kell tenni. Ügyeljen arra, hogy a PR3 takarja a P tetőablak-panelt.
SE	De två S3 nära PR3 förs genom RS2 som placerades i sista steget. PR3 placeras ovanpå P7. Se till att PR3 täcker takfönsterpanelen P.

31

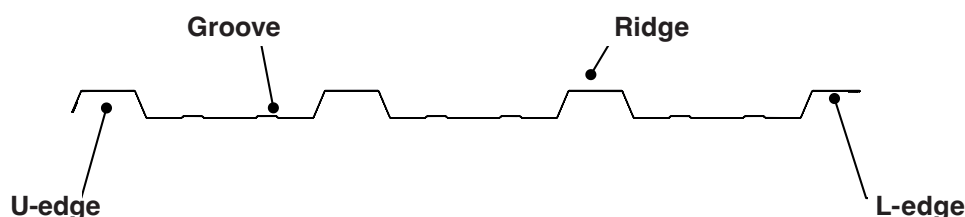


DE	Die beiden Schrauben S3 in der Nähe von PL3 gehen durch RS2, das im letzten Schritt platziert wurde. PL3 wird auf P7 platziert. Stellen Sie sicher, dass PL3 das Oberlichtpaneel P abdeckt.
F	Les deux S3 près de PL3 passent par le RS2 placé dans l'étape précédente. Le PL3 est placé sur la P7. Assurez-vous que la PL3 recouvre le panneau de la lucarne P.
NL	De twee S3 bij PL3 gaan door RS2 die in de vorige stap is geplaatst. PL3 wordt bovenop P7 geplaatst. Zorg ervoor dat PL3 het dakraampaneel P bedekt.
PL	Dwie śruby S3 blisko elementu PL3 wchodzą przez element RS2 w ostatnim kroku. Element PL3 powinien być umieszczony na górze elementu P7. Upewnij się, że element PL3 pokrywa panel świetlika P.
CZ	Dva S3 blízko PL3 prochází skrz RS2 umístěného v posledním kroku. PL3 je umístěna na vrchu P7. Ujistěte se, zda PL3 zakrývá světlíkový panel P.
SK	Dva diely S3 v blízkosti PL3 prechádzajú cez diel RS2 umiestnený v poslednom kroku. PL3 sa umiestni na vrch P7. Uistite sa, že PL3 zakrýva panel strešného okna P.
ES	Los dos S3 que se encuentran cerca de PL3 van por RS2, colocado en el último paso. Se coloca PL3 sobre P7. Asegúrese de que PL3 cubre el panel tragaluz P.
IT	I due S3 vicino a PL3 passano attraverso RS2 posizionato nell'ultimo passaggio. PL3 va posizionato sopra a P7. Assicurarsi che PL3 copra il pannello del lucernario P.
GB	The two S3 near PL3 go through RS2, which was placed in last step. PL3 is placed on top of P7. Make sure PL3 covers the skylight panel P.
DK	De to S3 nær PL3 føres igennem den RS2, der blev placeret i forrige trin. PL3 placeres ovenpå P7. Kontrollér, at PL3 dækker panelet med ovenlysvinduet P.
HU	A PL3 mellett két S3 átmegy az utolsó lépésben elhelyezett RS2 elemen. A PL3 elemet a P7 fölé kell tenni. Ügyeljen arra, hogy a PL3 takarja a P tetőablak-panelt.
SE	A PL3 mellett két S3 átmegy az utolsó lépésben elhelyezett RS2 elemen. A PL3 elemet a P7 fölé kell tenni. Ügyeljen arra, hogy a PR3 takarja a P tetőablak-panelt.



DE	H3 hat keine vorgebohrten Schraubenlöcher auf der Oberseite wie H1 und H2. Stellen Sie beim Platzieren von H3 sicher, dass die abgeschrägte Seite nach oben zeigt.
F	Le H3 n'a pas de trous de vis pré-perçés sur sa partie supérieure comme le H1 et le H2. En plaçant le H3, assurez-vous de positionner son côté incliné vers le haut.
NL	H3 heeft geen vorgeboorde schroefgaten op de bovenkant ervan, in tegenstelling tot H1 en H2. Zorg er bij het plaatsen van H3 voor dat de schuine kant naar boven wijst.
PL	Element H3 nie ma na górze wstępnie wywierconych śrub, w przeciwieństwie do elementów H1 i H2. Podczas umieszczania elementu H3 upewnij się, że jego skośna strona jest skierowana do góry.
CZ	H3 nemá žádné předvrtané otvory na své horní straně jako H1 a H2. Při umístění H3 se ujistěte, zda jeho šikmá strana směřuje nahoru.
SK	H3 nemá na svojej hornej strane predvrtané otvory na skrutky ako H1 a H2. Pri umiestňovaní H3 sa uistite, že jeho šikmá strana smeruje nahor.
ES	H3 no tiene agujeros preperforados en la parte superior como H1 y H2. Al colocar H3, asegúrese de poner la parte inclinada mirando hacia arriba.
IT	H3 non dispone di fori per viti preforati sulla parte superiore, come H1 e H2. Durante il posizionamento di H3, assicurarsi che il suo lato inclinato sia rivolto verso l'alto.
GB	H3 has no predrilled screw holes on its top like H1 and H2. While placing H3, make sure to place its SLANTED SIDE FACING UPWARD.
OK	H3 har ingen forborede skruenhuller i toppen, som H1 og H2. Når du placerer H3, skal du sørge for at vende den skrå side opad.
HU	A H3 elem felső részén nincsenek előre elkészített csavarfuratok, mint a H1 és H2 esetében. A H3 elhelyezésekor ügyeljen arra, hogy a ferde része felfelé nézzen.
SE	H3 har inga förborrade skruvhål på ovansidan såsom H1 och H2. När H3 placeras ska du se till att placera dess lutande sida uppåt.

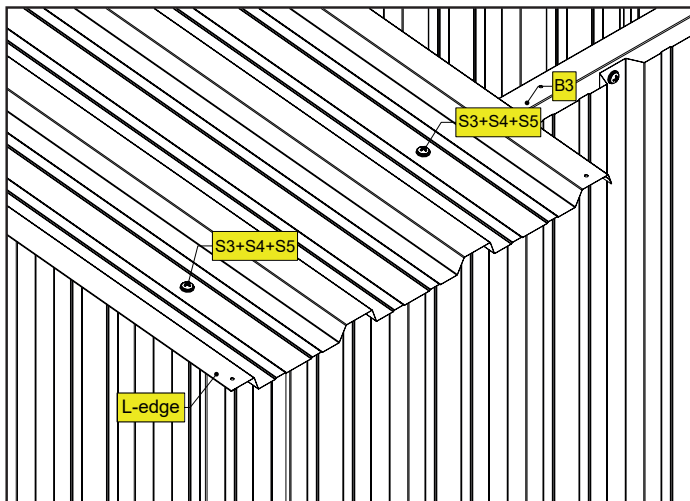
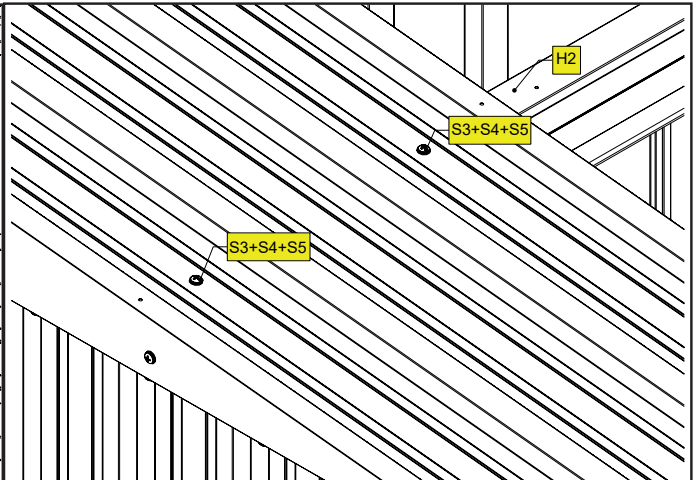
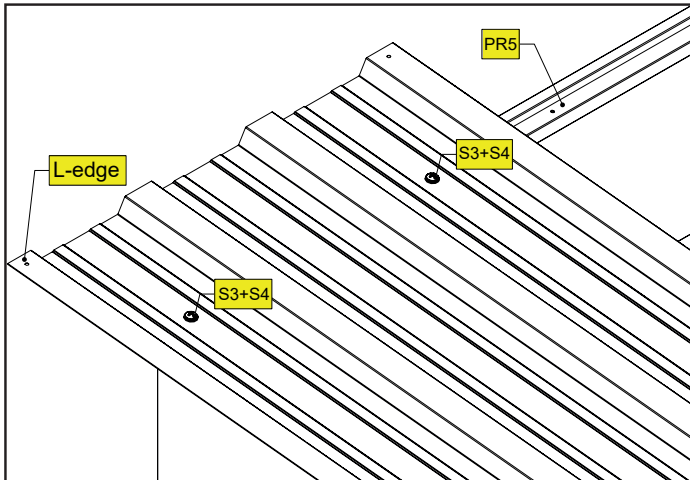
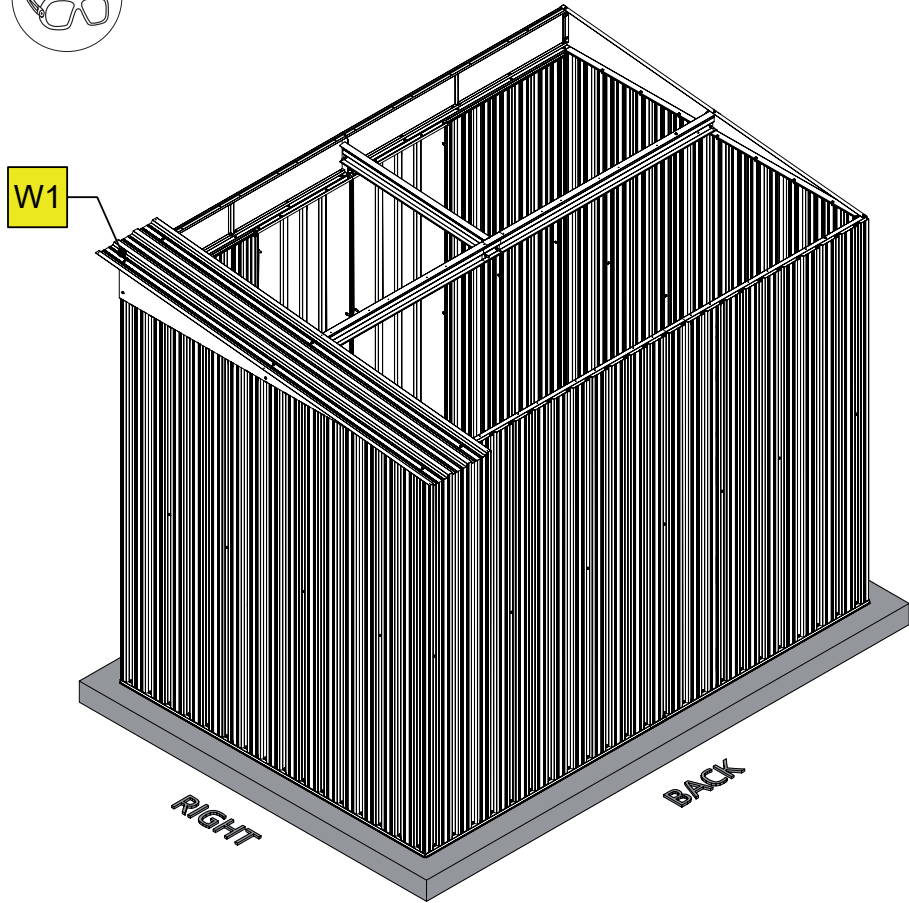
(DE) Dachplatten (F) Panneaux de toitures (NL) Dakpanelen (PL) Panele dachowe
 (CZ) Panely střechy (SK) Panely strechy (ES) Paneles del tejado (IT) Pannelli del tetto
 (GB) Assembling the roof (DK) Tagpaneler (HU) Tetőpanelek (SE) Takpaneler



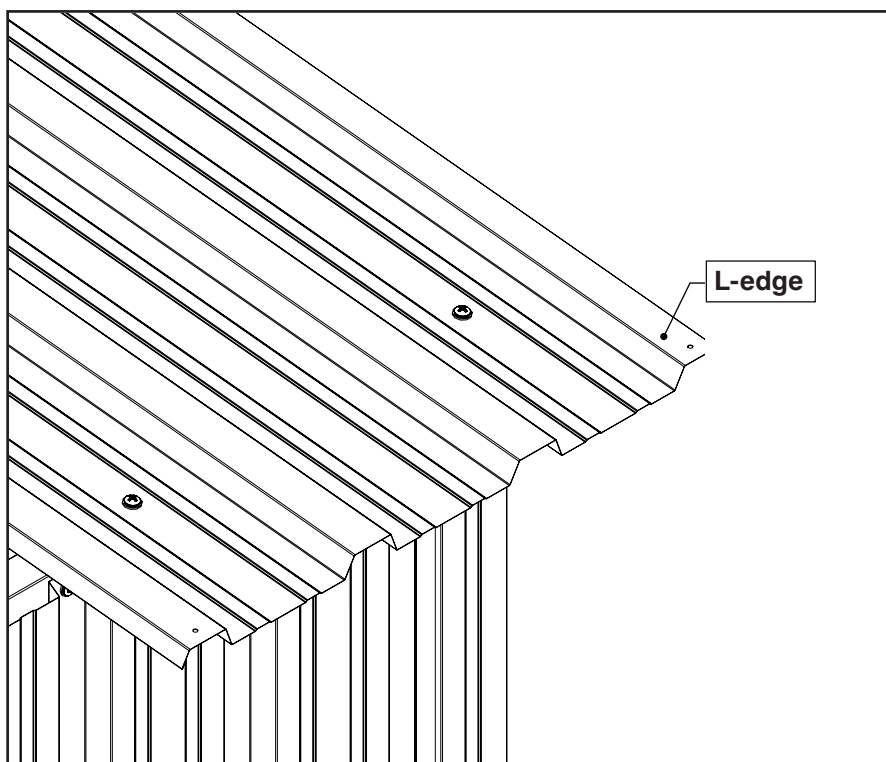
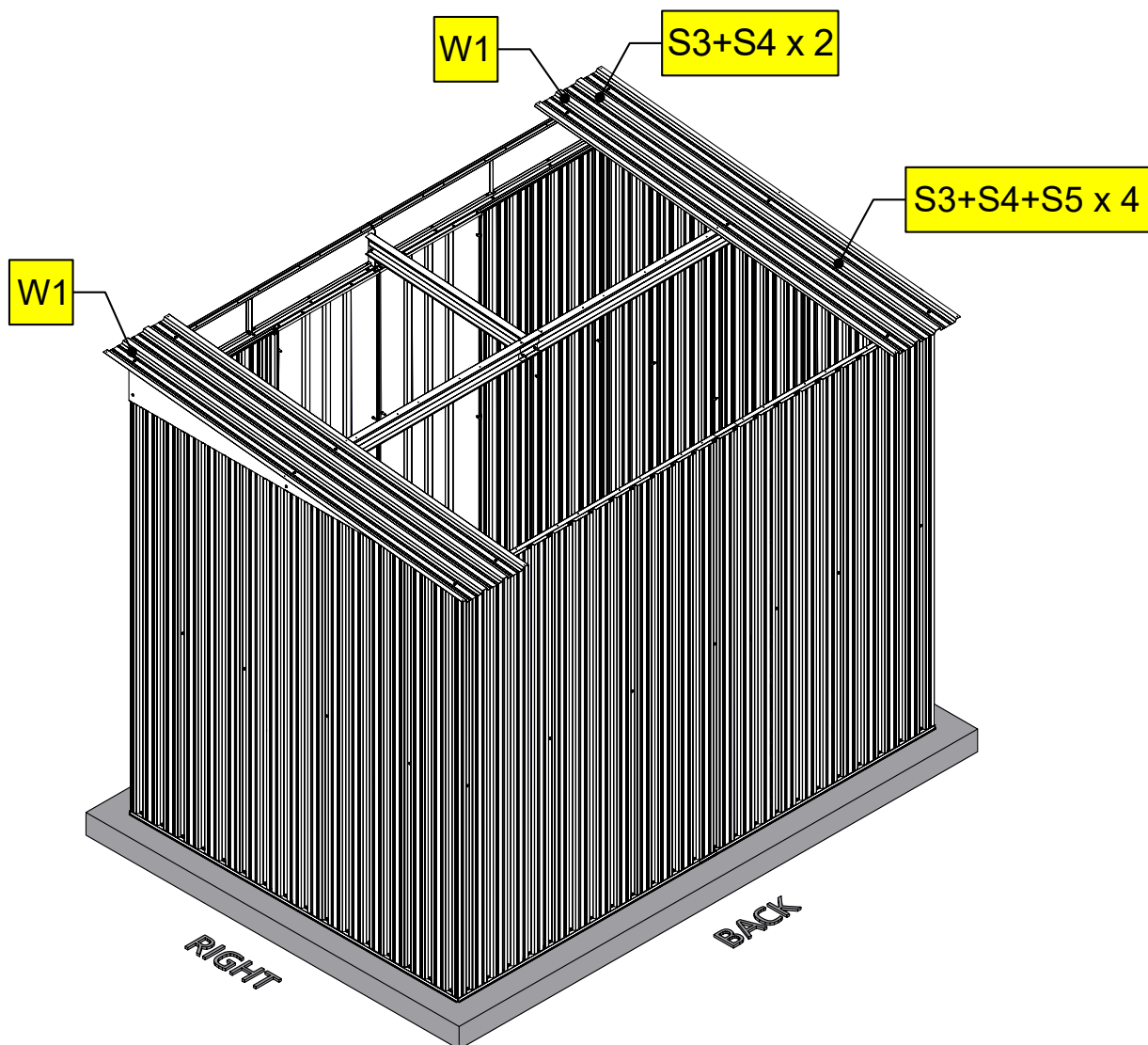
(DE)	U-Kante	Nute	Grat	L-Kante
(F)	Rebord U	Groove	Crête	Rebord L
(NL)	U-rand	Groef	Nok	L-rand
(PL)	Krawędź U	Rowek	Grzbiet	Krawędź L
(CZ)	Hrana U	Drážka	Hřeben	Hrana L
(SK)	U-hrana	Drážka	Hrebeň	L-hrana
(ES)	Lado U	Ranura	Cumbrera	Lado L
(IT)	Bordo a U	Cornicione	Colmo	Bordo a L
(GB)	U-EDGE	GROOVE	RIDGE	L-edge
(DK)	U-kant	Rille	Forhøjning	L-kant
(HU)	U-szél	Váгат	Gerinc	L-szél
(SE)	U-kant	Skåra	Nock	L-kant

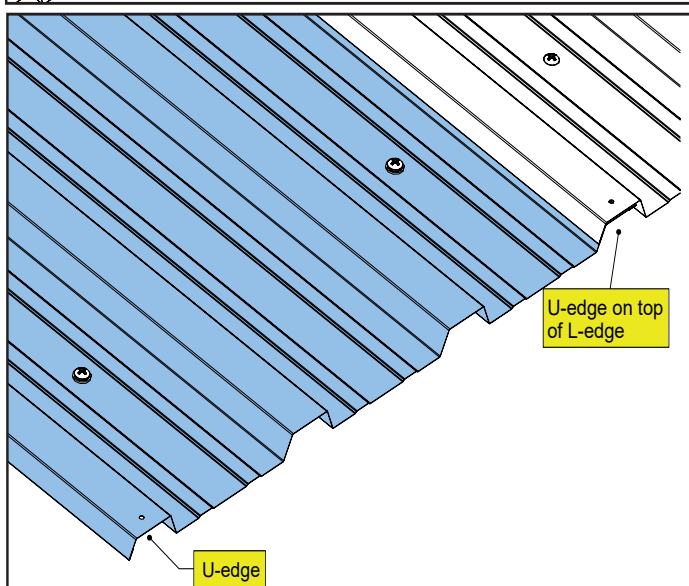
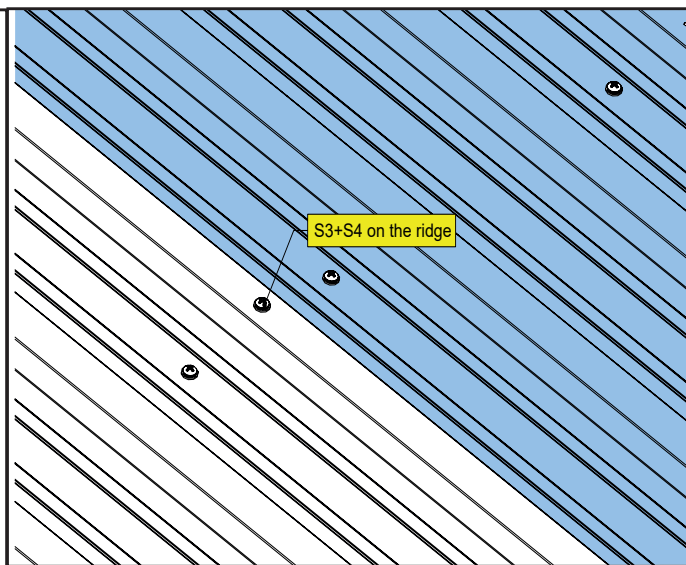
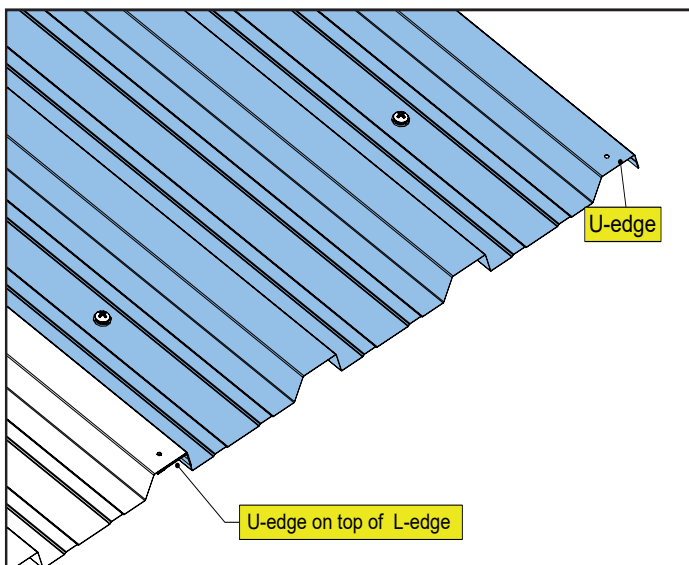
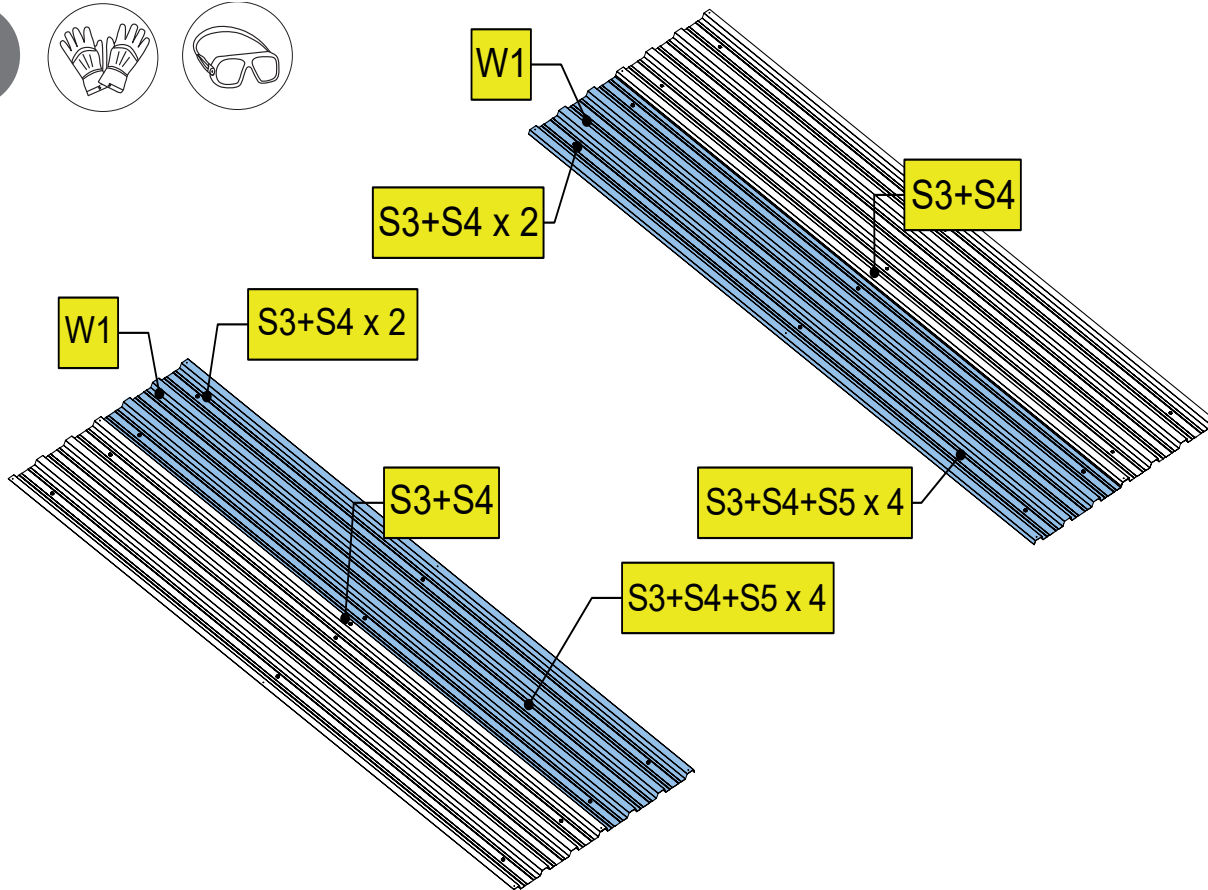
(DE)	<p>Oben ist das Profil einer Dachplatte W1 abgebildet.</p> <p>Im Gegensatz zu Wandpaneelen wie Q1, Q2 und Q3, die zwei U-Profile haben, hat W1 eine U-Kante und eine L-Kante. Sie hat auch Schraubenlöcher an der Nut und dem Grat.</p> <p>Achten Sie beim Stapeln von Dachplatten darauf, die U-Kante einer Platte auf die L-Kante einer anderen Platte zu stapeln. Detailliertes Layout wird später zu sehen sein.</p>
(F)	<p>Sur la partie supérieure se trouve le profil du panneau de toit W1.</p> <p>À la différence des panneaux muraux tels que Q1, Q2 et Q3, qui possèdent deux canaux en U, W1 possède un canal en U et un canal en L. Il comporte également des trous de vis sur sa rainure et sa crête.</p> <p>Lorsque vous superposez des panneaux de toit, veillez à superposer le profilé en U d'un panneau sur le profilé en L d'un autre. La structure détaillée sera présentée plus tard.</p>
(NL)	<p>Bo Bovenop zit het profiel van het dakpaneel W1.</p> <p>In tegenstelling tot wandpanelen zoals Q1, Q2 en Q3, die twee U-kanalen hebben, heeft W1 een U-kanaal en een L-kanaal. Deze is ook voorzien van schroefgaten op de groef en nok.</p> <p>Zorg er bij het stapelen van de dakpanelen voor dat u het U-kanaal van een paneel op het L-kanaal van een ander paneel stapelt. Een gedetailleerde lay-out volgt hieronder.</p>
(PL)	<p>Na górze znajduje się profil panelu dachowego W1.</p> <p>W przeciwieństwie do paneli Q1, Q2 i Q3, które mają dwa kanały w kształcie U, panel W1 ma kanały w kształcie U i L. Ma także otwory na śruby w rowku i na grzbiecie.</p> <p>Podczas nakładania na siebie paneli dachowych upewnij się, by układać kanał w kształcie U panelu na górze kanału w kształcie L innego panelu. Później zostanie uwidoczony szczegółowy układ.</p>
(CZ)	<p>Na horní straně je profil panelu střechy W1.</p> <p>Na rozdíl od panelů stěn jako Q1, Q2, a Q3, které mají dva U-kanály, W1 má U-kanál a L-kanál. Má také otvory pro šrouby na své rýze a hřebenu.</p> <p>Při stohování panelů střechy určitě stohujte U-kanál panelu na horní stranu L-kanálu dalšího panelu. Podrobné rozložení uvidíte později.</p>

<p>SK</p>	<p>V hornej časti je profil strešného panelu W1. Na rozdiel od stenových panelov, ako sú Q1, Q2 a Q3, ktoré majú dva U-kanály, W1 má U-kanál a L-kanál. Má tiež otvory na skrutky na drážke a hrebeni. Pri ukladaní strešných panelov na seba dbajte na to, aby ste U-kanál panelu ukladali na L-kanál iného panela. Podrobné rozloženie si pozrieme neskôr.</p>
<p>ES</p>	<p>En la parte superior se encuentra el perfil del panel del tejado W1. A diferencia de los paneles murales como Q1, Q2 y Q3, que tienen dos perfiles U, W1 tiene un perfil U y un perfil L. Además, cuenta con agujeros para tornillo en la ranura y en la cumbrera. Al juntar los paneles del tejado, asegúrese de encajar el perfil U sobre el perfil L de otro panel. Más adelante se presentará un plano detallado.</p>
<p>IT</p>	<p>Nella parte superiore si trova il profilo del pannello del tetto W1. A differenza dei pannelli delle pareti come Q1, Q2 e Q3, che hanno due scanalature a U, W1 ha una scanalatura a U e una a L. Inoltre, presenta fori per viti in corrispondenza del cornicione e del colmo. Quando si impilano i pannelli del tetto, assicurarsi di sovrapporre la scanalatura a U di un pannello alla scanalatura a L di un altro pannello. La disposizione dettagliata verrà illustrata più avanti.</p>
<p>GB</p>	<p>On the top is the profile of the roof panel W1. Unlike wall panels like Q1, Q2, and Q3, which have two U-channel, W1 has a U-edge and an L-edge. It also has screw holes on its groove and ridge. When stacking roof panels, be sure to stack the U-edge of a panel on top of the L-edge of another panel. Detailed layout will be seen later.</p>
<p>DK</p>	<p>Øverst er profilen på tagpanel W1. Ulig vægpanelerne, som Q1, Q2 og Q3, der har to U-kanaler, har W1 kun én U-kanal og én L-kanal. De har også skruehuller i rille og forhøjning. Når du placerer tagpaneler, skal du sørge for at placere U-kanalen på et panel over L-kanalen på et andet panel. Det detaljerede layout vises senere.</p>
<p>HU</p>	<p>Felül a W1 tetőpanel profilja. A falpanelektől, mint a Q1, Q2 és Q3 eltérően, amelyekben két U-csatorna van, a W1-en egy U-csatorna és egy L-csatorna található. A vágtában és a gerincen csavarfuratok is vannak. A tetőpanelek felhelyezésekor ügyeljen arra, hogy a panel U-csatornája a következő panel L-csatornája felett legyen. A részletes elrendezést később mutatjuk be.</p>
<p>SE</p>	<p>På ovansidan syns profilen på takpanelen W1. Till skillnad från väggpanelerna såsom Q1, Q2 och Q3, som har två U-kanaler, har W1 en U-kanal och en L-kanal. Den har även skruvhål i skåran och nocken. När takpaneler staplas ska du se till att stapla U-kanalen på en panel ovanpå L-kanalen på en annan panel. En detaljerad layout visas senare.</p>



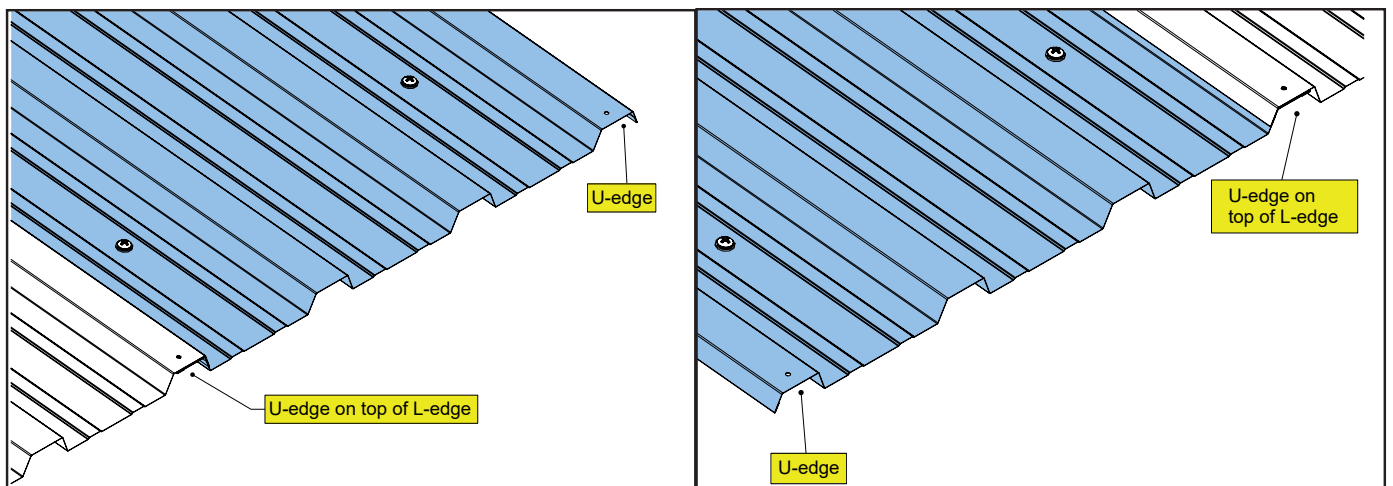
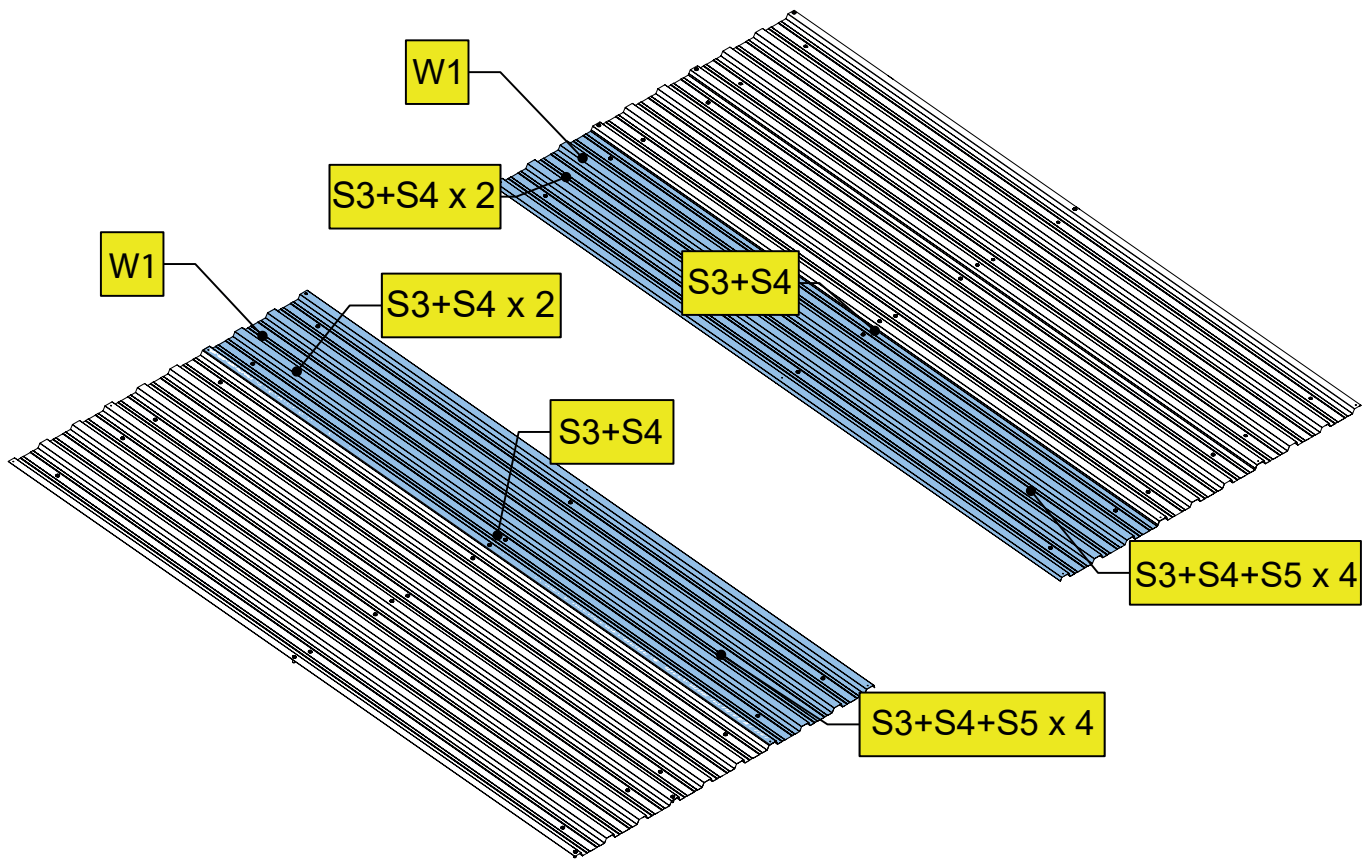
DE	<p>Verwenden Sie wo immer möglich die Schutzkappe S5. Beachten Sie, dass die L-Kante dieser Dachplatte W1 nach außen ragt. Die beiden oberen S3+S4 verbinden W1 mit PR5. Die beiden S3+S4 in der Mitte verbinden W1 mit H3. Die unteren beiden S3+S4 verbinden W1 mit B3.</p>
F	<p>Utilisez le capuchon S5 lorsque cela est possible. Remarquez que le canal L de ce W1 est protubérant. Les deux S3+S4 supérieurs relient W1 au PR5. Les deux S3+S4 au milieu relient W1 à H3. Les deux S3 + S4 du fond relient W1 à B3.</p>
NL	<p>Gebruik de dop S5 wanneer mogelijk. Houd er rekening mee dat het L-kanaal van deze W1 naar buiten uitsteekt. De bovenste twee S3+S4 verbinden W1 met de PR5. De twee S3+S4 in het midden verbinden W1 met H3. De onderste twee S3+S4 verbinden W1 met B3.</p>
PL	<p>Gdy to możliwe, użyj nakładki S5. Pamiętaj, że kanał w kształcie L tego panelu W1 wystaje na zewnątrz. Dwa dolne zestawy śrub S3+S4 łączą panel W1 z elementem PR5. Dwa zestawy śrub S3+S4 pośrodku łączą panel W1 z elementem H3. Dwa dolne zestawy śrub S3+S4 łączą panel W1 z elementem B3.</p>
CZ	<p>Tam, kde je to možné, použijte uzávěr S5. Mějte na paměti, že L-kanál ční směrem ven. Horní dva S3 + S4 připojují W1 k PR5. Dva S3 + S4 uprostřed připojují W1 k H3. Spodní dva S3 + S4 připojují W1 k B3.</p>
SK	<p>Ak je to možné, použite krytku S5. Všimnite si, že L-kanál tohto W1 vyčnieva smerom von. Horné dva diely S3 + S4 spájajú W1 s PR5. Dva diely S3 + S4 v strede spájajú W1 s H3. Dva dolné diely S3 + S4 spájajú W1 s B3.</p>
ES	<p>Utilice el embellecedor S5 cuando sea posible. Tenga en cuenta que el perfil L de este W1 sobresale hacia fuera. Los dos S3+S4 de la parte superior conectan W1 al PR5. Los dos S3+S4 del centro conectan W1 a H3. Los dos S3+S4 de la parte inferior conectan W1 al B3.</p>
IT	<p>Utilizzare il coperchio S5 quando possibile. Si noti che la scanalatura a L di W1 sporge verso l'esterno. I due S3+S4 superiori collegano W1 al PR5. I due S3+S4 al centro collegano W1 a H3. I due S3+S4 inferiori collegano W1 a B3.</p>
GB	<p>Use the cap S5 when possible. Notice the L-edge of this W1 is protruding outward. The top two S3+S4 connect W1 to the PR5. The two S3+S4 in the middle connect W1 to H3. The bottom two S3+S4 connect W1 to B3.</p>
DK	<p>Brug hættten S5, hvis muligt. Bemærk, at L-kanalen på denne W1 stikker ud. De øverste to S3+S4 forbinder W1 til PR5. De to S3+S4 i midten forbinder W1 til H3. De to nederste S3+S4 forbinder W1 til B3.</p>
HU	<p>Ha lehetséges, használja az S5 kupakot. Vegye észre, hogy a W1 panel L-csatornája kifelé kinyúlik. A felső két S3+S4 a W1 panelt rögzíti a PR5 elemhez. A középső két S3+S4 a W1 panelt rögzíti a H3 elemhez. Az alsó két S3+S4 a W1 panelt rögzíti a B3 elemhez.</p>
SE	<p>Använd skyddet S5 där så är möjligt. Observera att L-kanalen på den här W1 sticker utåt. De två översta S3+S4 ansluter W1 till PR5. De två S3+S4 i mitten ansluter W1 till H3. De två nedersta S3+S4 ansluter W1 till B3.</p>

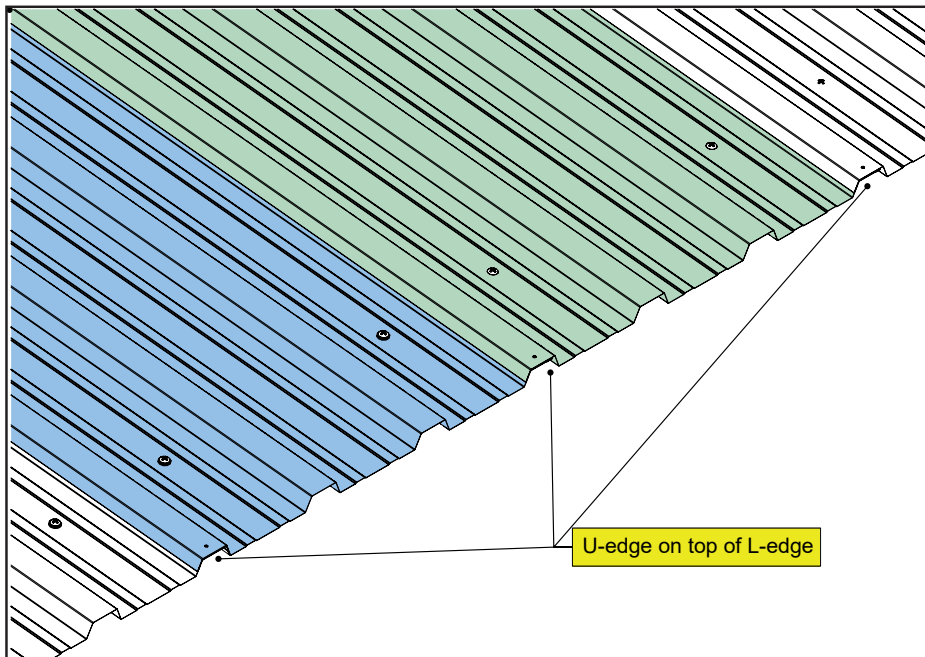
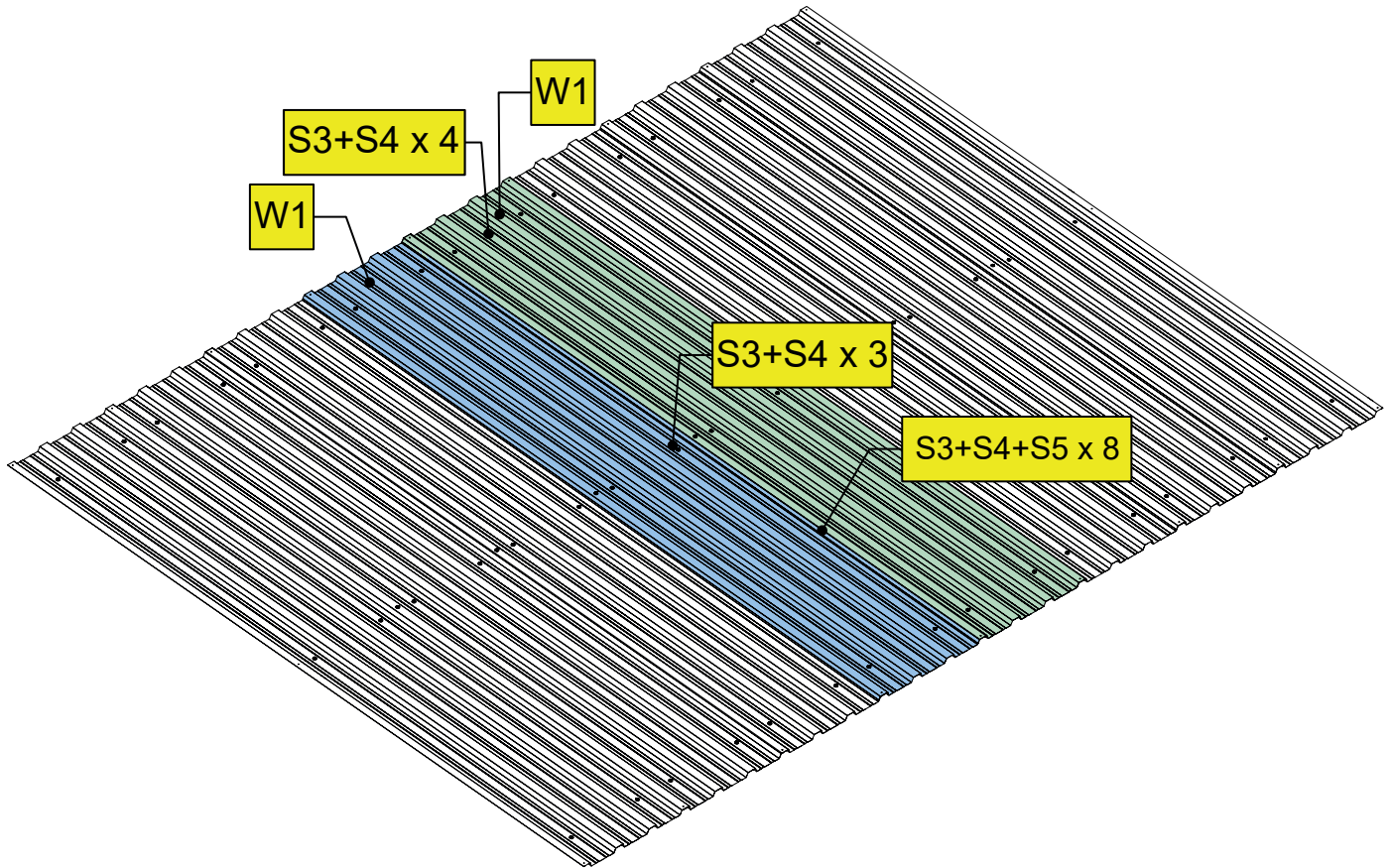


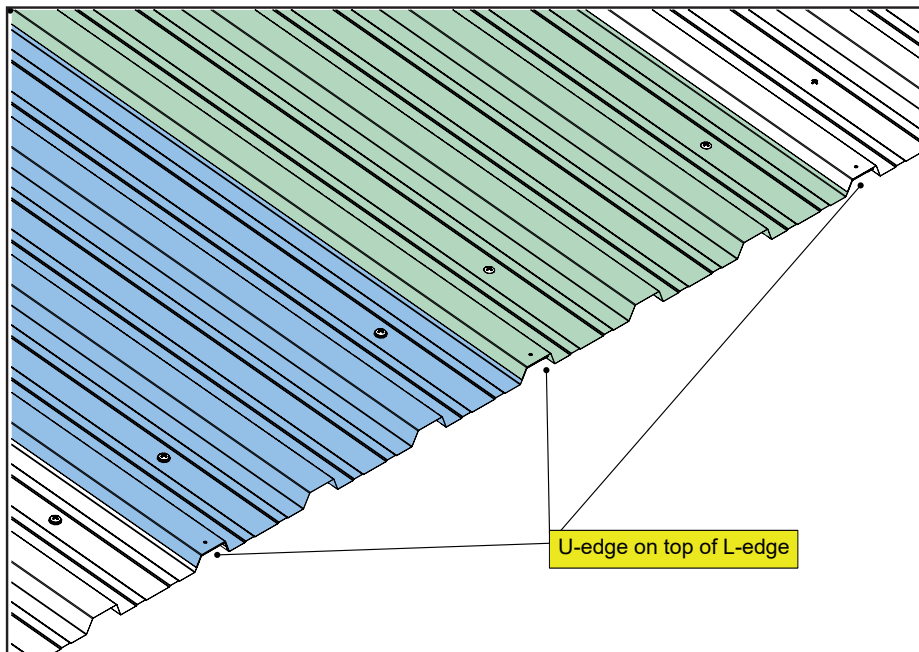
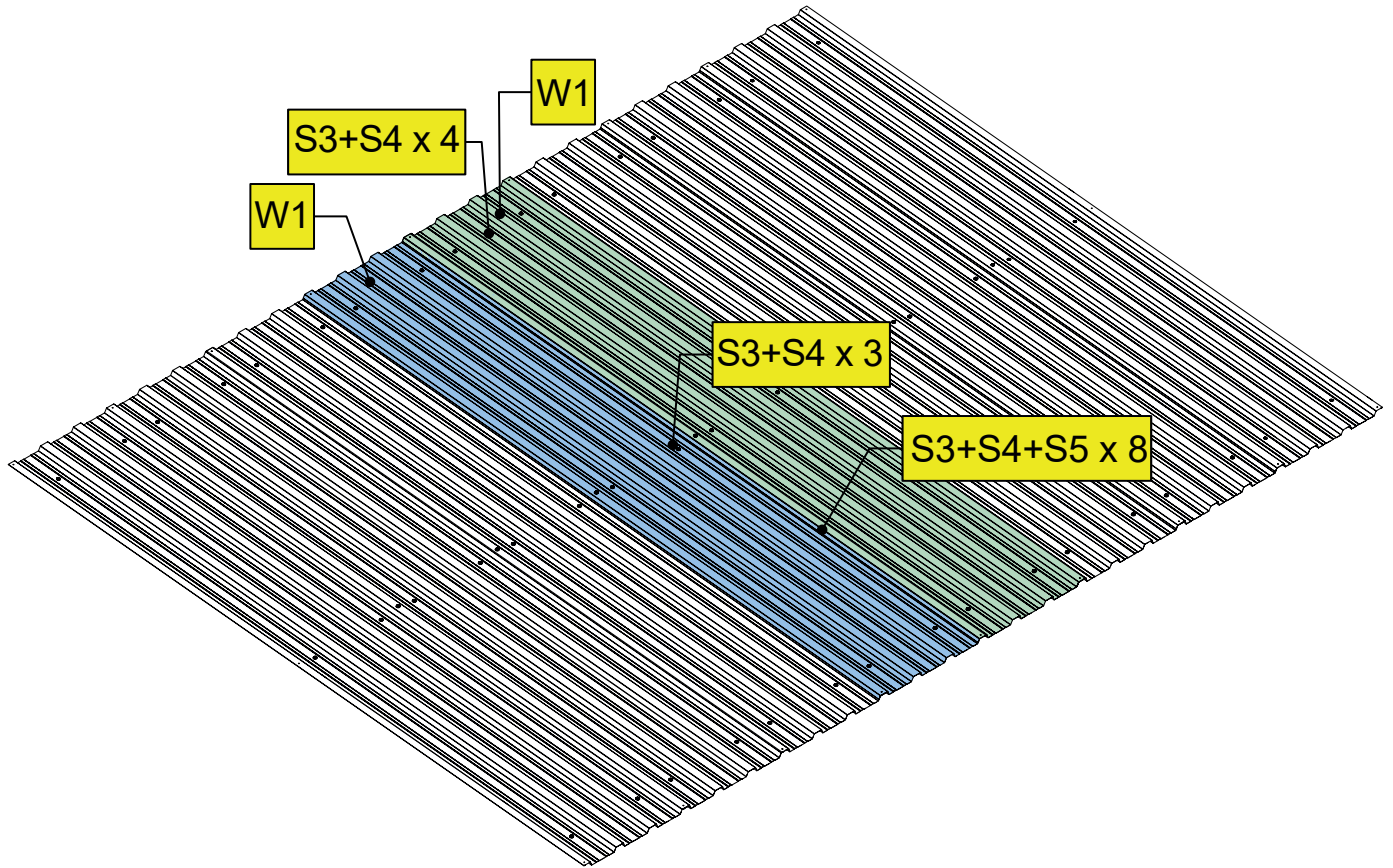


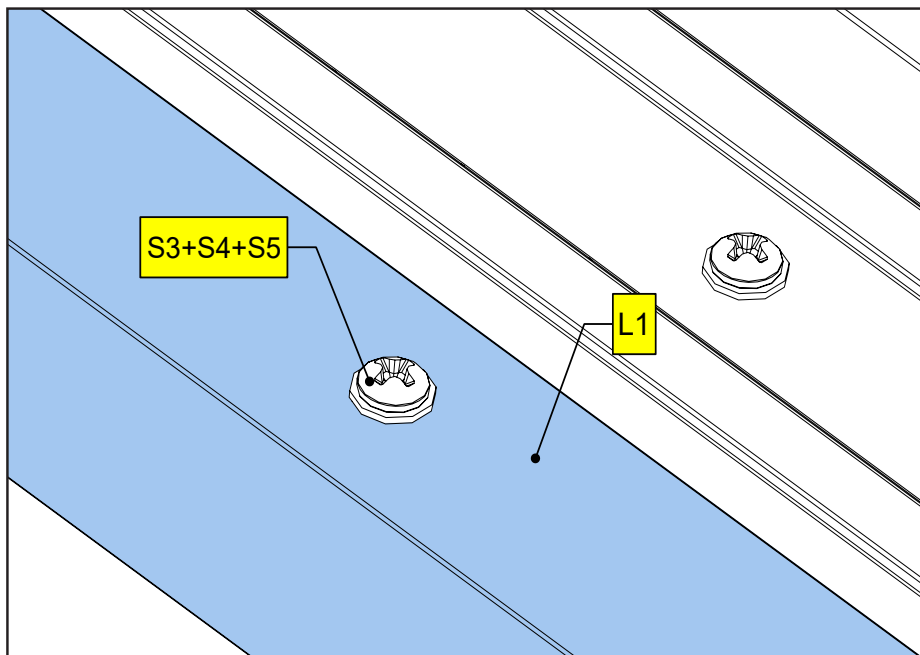
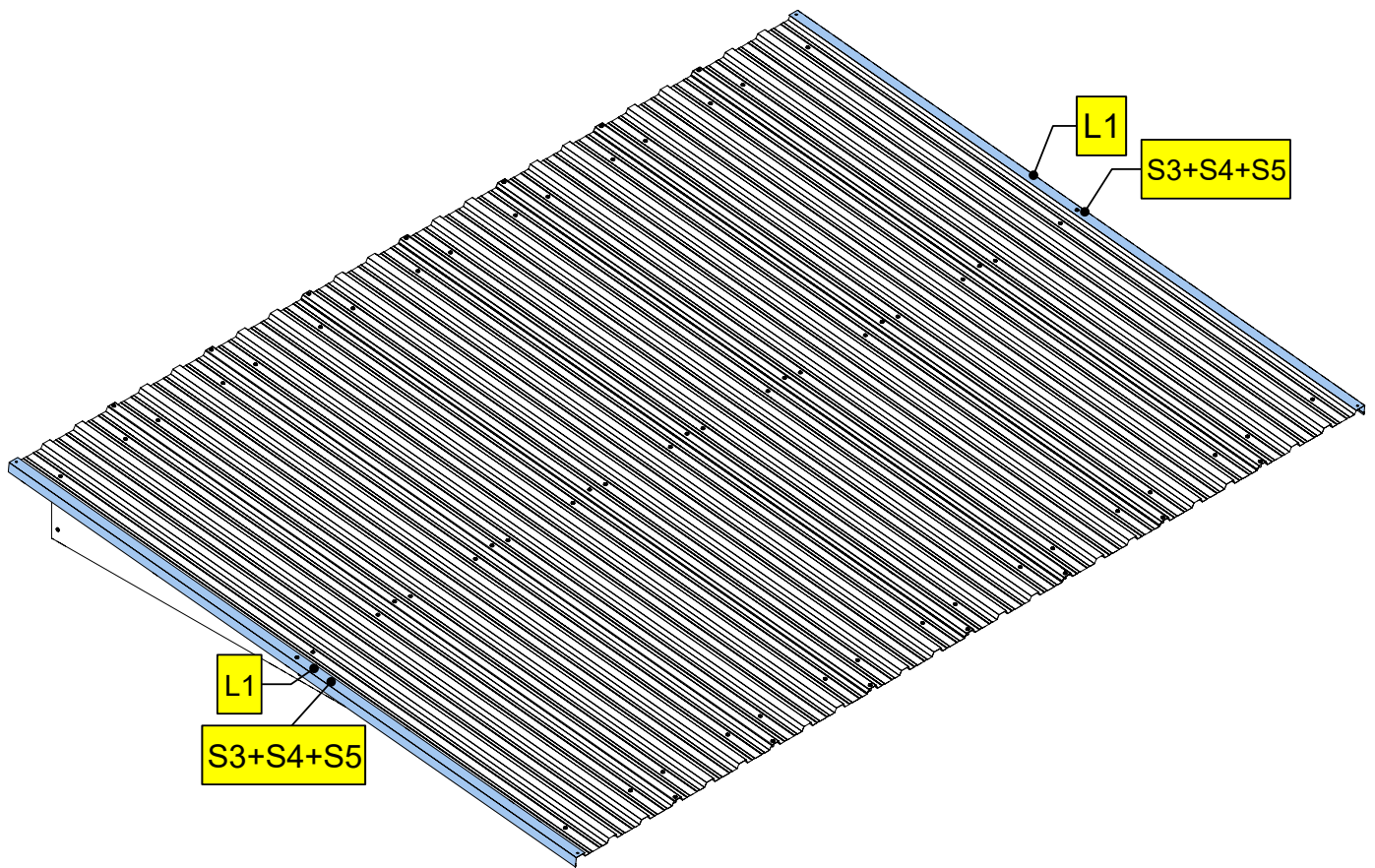
DE	U-Kante auf L-Kante
F	Rebord U au-dessus du rebord L
NL	U-rand bovenop L-rand
PL	Krawędź U na górze krawędź L
CZ	Hrana U hrana L
SK	U-hrana na horní straně L-hrana
ES	Lado U sobre lado L
IT	Bordo a U sopra il bordo a L
GB	U-EDGE ON TOP OF L-EDGE
DK	U-kant oven på L-kant
HU	U-él az L-él tetején
SE	U-kant till L-kant

DE	Um die Übersichtlichkeit zu verbessern, werden alle für diesen Schritt irrelevanten Teile ausgeblendet. Die Ausrichtung des Schuppens ist die gleiche wie im letzten Schritt. Zwei W1 werden nur mit einem Satz S3+S4 in der Mitte des Firsts verbunden.
F	Afin d'améliorer la visibilité, toutes les parties non pertinentes pour cette étape sont masquées. L'orientation de l'abri est la même que celle de l'étape précédente. Deux W1 sont reliés uniquement par un S3+S4 au milieu de la crête.
NL	Om de leesbaarheid te verbeteren, zijn alle onderdelen niet relevant voor deze stap verborgen. De oriëntatie van de schuur is hetzelfde als in de vorige stap. Twee W1 zijn verbonden met slechts één S3+S4 in het midden van de nok.
PL	Aby poprawić czytelność, wszystkie części niemające znaczenia w tym kroku są ukryte. Orientacja szopy jest taka sama, jak w ostatnim krok. Dwa panele W1 są połączone z pomocą tylko jednego zestawu śrub S3+S4 pośrodku grzbietu.
CZ	Pro zlepšení přehlednosti jsou všechny díly irelevantní pro tento krok skryty. Orientace domku je stejná jako v posledním kroku. Dvě W1 jsou spojené pouze pomocí S3 + S4 uprostřed hřebenu.
SK	Kvôli lepšej viditeľnosti sú všetky diely, ktoré nie sú pre tento krok dôležité, skryté. Orientácia búdy je rovnaká ako v poslednom kroku. Dva diely W1 sú spojené len pomocou jedného dielu S3 + S4 v strede hrebeňa.
ES	Para mejorar la visibilidad, se han ocultado todas las piezas que no resultan relevantes para este paso. La orientación de la caseta es la misma que en el último paso. Los dos W1 se conectan únicamente por medio de un S3+S4 en el centro de la ranura.
IT	Per migliorare la visibilità, tutte le parti non pertinenti a questo passaggio sono nascoste. L'orientamento del capannone è uguale a quello dell'ultimo passaggio. Due W1 sono collegati soltanto con un S3+S4 al centro del colmo.
GB	To improve visibility, all parts irrelevant to this step are hidden. The orientation of the shed is the same as last step. Two W1 are connected only using one S3+S4 ON THE RIDGE.
DK	For at øge overskueligheden er alle dele, der ikke er relevante i dette trin, skjult. Skurets retning er den samme som i forrige trin. De to W1 forbindes udelukkende ved brug af én S3+S4 i midten af forhøjningen.
HU	A jobb áttekinthetőség érdekében az ehhez a lépéshez nem szükséges elemeket nem tüntettük fel. A tároló iránya ugyanaz, mint az utolsó lépésben. Két W1 elemet csak egy S3+S4 rögzít egymáshoz a vágat közepén.
SE	För bättre synlighet är alla delar som är irrelevanta för det här steget dolda. Orienteringen av förrådet är samma som i förra steget. Två W1 ansluts endast med en S3+S4 i mitten avnocken.

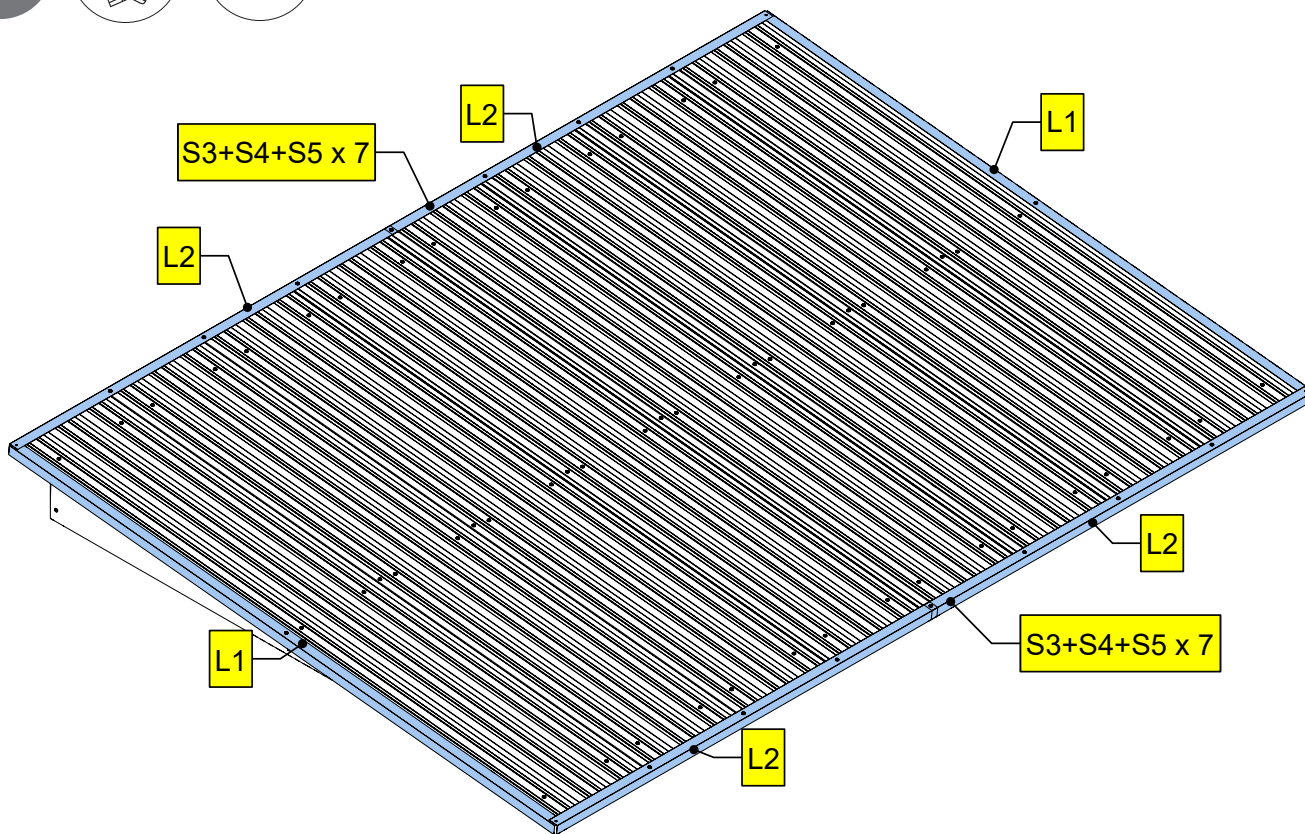
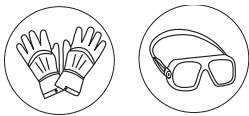




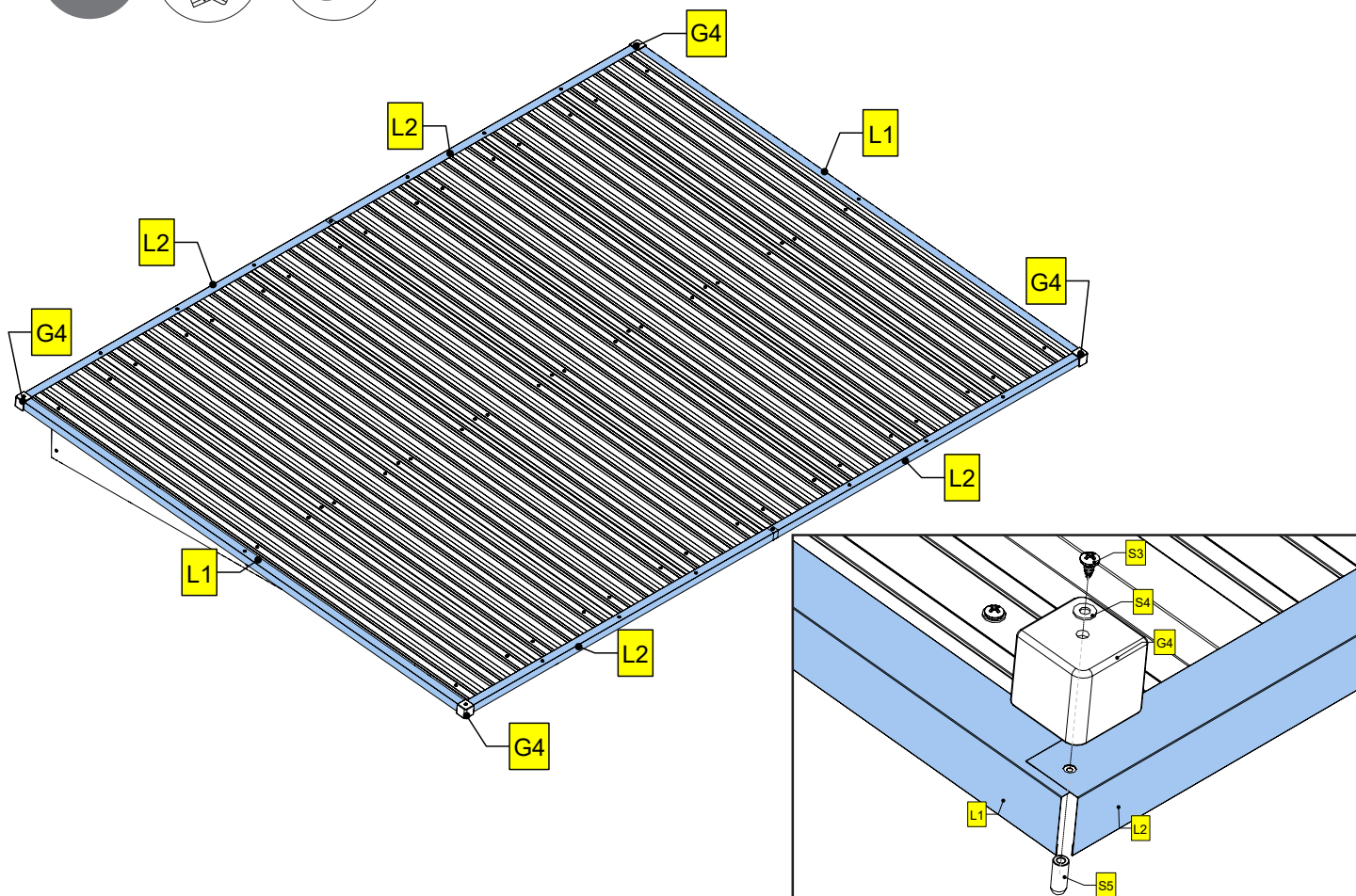




40



41



<p>(DE)</p> <p>(CH)</p>	<p>Service Bei Anfragen zu Ersatzteilen oder bei technischen Fragen, wenden Sie sich bitte an Ihren Vertragspartner. Technische Änderungen und Druckfehler vorbehalten.</p>
<p>(F)</p> <p>(CH)</p> <p>(BE)</p>	<p>Service après-vente Pour toute demande de renseignement concernant les pièces de rechange ou pour toute question technique, veuillez contacter votre partenaire contractuel. Sous réserve de modifications techniques et d'erreurs d'impression.</p>
<p>(NL)</p> <p>(BE)</p>	<p>Service Neem voor vragen over reserveonderdelen of technische vragen contact op met uw contractpartner. Onderworpen aan technische veranderingen en drukfouten.</p>
<p>(PL)</p>	<p>Serwis Zapytania dotyczące części zamiennych lub kwestii technicznych należy kierować do autoryzowanych przedstawicieli producenta. Instrukcja może zostać zmieniona pod kątem technicznym i zawierać błędy drukarskie.</p>
<p>(CZ)</p>	<p>Servis Máte-li dotazy ohledně náhradních dílů nebo technické dotazy, kontaktujte svého smluvního partnera. Technické změny a chyby tisku jsou vyhrazeny.</p>
<p>(SK)</p>	<p>Servis Ak potrebujete informácie o náhradných dieloch alebo máte nejaké technické otázky, obráťte sa na svojho zmluvného partnera. Technické zmeny a tlačové chyby vyhradené.</p>
<p>(ES)</p>	<p>Servicio técnico Para cualquier consulta acerca de piezas de repuesto o dudas técnicas, póngase en contacto con su socio contractual. Sujeto a modificaciones técnicas y errores de impresión.</p>
<p>(IT)</p> <p>(CH)</p>	<p>Assistenza Per domande su parti di ricambio o questioni tecniche, contattate la parte contraente. Soggetto a modifiche tecniche ed errori tipografici.</p>
<p>(GB)</p>	<p>Service For inquiries about spare parts or technical questions, please contact your contractual partner. Subject to technical changes and printing errors.</p>
<p>(DK)</p>	<p>Service Kontakt din leverandør, hvis du har spørgsmål om reservedele eller tekniske spørgsmål. Der tages forbehold for tekniske ændringer og trykfejl.</p>
<p>(HU)</p>	<p>Szerviz A tartalék alkatrészekkel és műszaki kérdésekkel kapcsolatban kérjük, forduljon szerződéses partneréhez. A műszaki változtatás jogát és a nyomdai hibák lehetőségét fenntartjuk.</p>
<p>(SE)</p>	<p>Service Kontakta din återförsäljare för frågor om reservdelar eller tekniska frågor. Med förbehåll för tekniska ändringar och tryckfel.</p>

Inverkehrbringer (DE) (CH)	Distributeur (F) (CH) (BE)	Distributeur (NL) (BE)	Dystrybutor (PL)	Distributor (CZ)	Distribútor (SK)
Distribuidor (ES)	Distributore (IT) (CH)	Distributer (GB)	Distributør (DK)	Forgalmazó (HU)	Distribütör (SE)

TEST RITE tepro GmbH
Carl-Zeiss-Straße 8/4
D-63322 Rödermark
Germany
www.testritetepro.de

