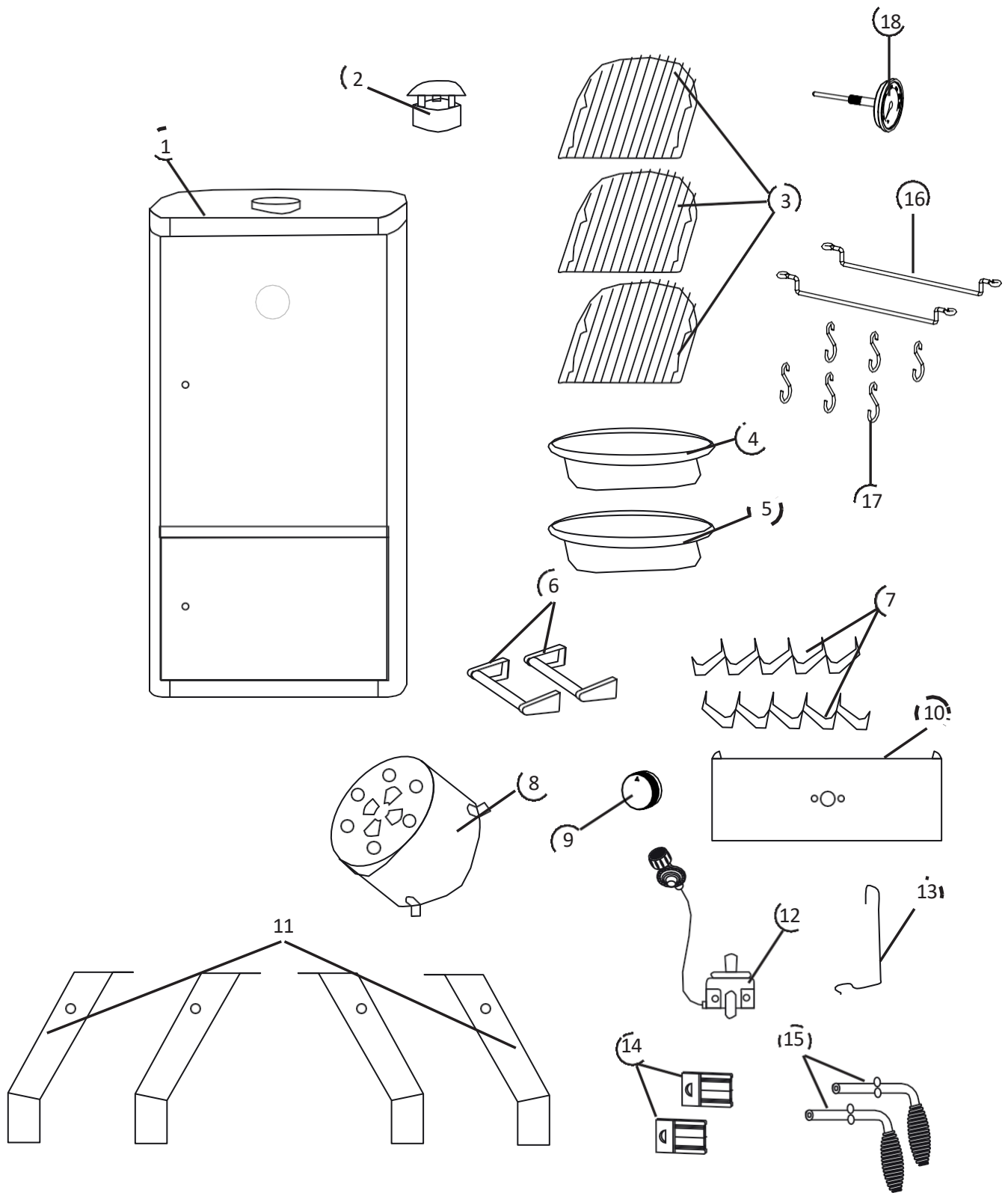




# Návod k obsluze PLYNOVÁ KUŘÁCKÁ PEC "LOCKPORT Kuřák

Verze 2021/  
Čl. č. 3182



## Obsah

<b>Před použitím spotřebiče .....</b>	<b>4</b>
<b>Rozsah dodávky .....</b>	<b>4</b>
<b>Zamýšlené použití .....</b>	<b>4</b>
<b>Pro vaši bezpečnost.....</b>	<b>4 - 5</b>
Signální symboly.....	4
Obecné bezpečnostní pokyny.....	4
Bezpečnostní pokyny.....	4 - 5
<b>Montáž .....</b>	<b>6 - 8</b>
Příprava .....	6
Potřebné nástroje .....	6
Sestavení udírny.....	6 - 8
<b>Připojení plynové láhve .....</b>	<b>8 - 9</b>
Regulátor a hadice .....	8
Uložení spotřebiče .....	8
Plynová láhev.....	8
Připojení k jednotce .....	8 - 9
Kontrola úniku plynu .....	9
<b>Nastavení udírny.....</b>	<b>9</b>
<b>Před kouřením .....</b>	<b>9 - 10</b>
<b>Operace .....</b>	<b>10</b>
<b>Údržba a čištění.....</b>	<b>10 - 11</b>
<b>Řešení problémů .....</b>	<b>11</b>
<b>Likvidace .....</b>	<b>11</b>
<b>Prohlášení o shodě .....</b>	<b>12</b>
<b>Technické údaje .....</b>	<b>12</b>
<b>Služba.....</b>	<b>12</b>
<b>Distributor .....</b>	<b>12</b>
<b>Vhodné příslušenství (není součástí dodávky).....</b>	<b>13 - 14</b>

## Před použitím spotřebiče

Po vybalení a před každým použitím zkontrolujte, zda není poškozen.

V takovém případě výrobek nepoužívejte, ale informujte o tom svého prodejce.

Návod k obsluze vychází z norem a předpisů platných v Evropské unii. V zahraničí dodržujte také směrnice a zákony platné v dané zemi!



Před použitím přístroje si pečlivě přečtěte bezpečnostní pokyny a návod k obsluze. Jedině tak budete moci bezpečně a spolehlivě používat všechny funkce.

Návod k obsluze uschovejte na bezpečném místě a předejte jej také případnému dalšímu majiteli.

## Rozsah dodávky

- 1 Kuřárna (1)
- 1 Slot (2)
- 3 Mřížka na kouření (3)
- 1 Miska na vodu (4)
- 1 Miska na kouřící třísky (5)
- 2 Boční rukojeť (6)
- 10 Boční kolejničky (7)
- 1 Kryt hořáku (8)
- 1 Regulátor teploty (9)
- 1 Ovládací panel (10)
- 4 Stojná noha (11)
- 1 Ventil a regulátor (12)
- 1 Háček (13)
- 2 Západková deska (14)
- 2 Kliky dveří (15)
- 2 Držák pro závěsný hák (16)
- 6 Závěsné háky (17)
- 1 Termometr (18)

### Upevňovací díly

- Šroub 4M6x15 mm
- 17 Šroub M6x12 mm
- Šroub 8M5x10 mm
- Matice 4M6
- Matice 8M5
- 4 Podložka

Zkontrolujte, zda je zásilka kompletní a nepoškozená. Pokud některý díl chybí nebo je vadný, obraťte se na svého prodejce. Reklamací týkající se poškození nebo chybějících dílů po dokončení nebo zahájení montáže nebudou přijaty.

## Zamýšlené použití

Tato udírna se používá k uzení, ohřívání a vaření potravin.

Udírna je vhodná pouze pro venkovní použití a je určena pouze pro soukromé použití.

Udírnu používejte pouze způsobem popsáním v tomto návodu k obsluze. Jakékoli jiné použití je považováno za nesprávné a může vést k poškození majetku nebo dokonce ke zranění osob.

Výrobce nenesे žádnou odpovědnost za škody způsobené nesprávným používáním.

## Pro vaši bezpečnost

### Signální symboly

#### Nebezpečí Vysoké riziko!



Nedodržení tohoto upozornění může mít za následek poškození života a zdraví.

#### Pozor, střední riziko!



Nedodržení tohoto upozornění může mít za následek poškození majetku.

#### Pozor Nízké riziko!



Body, které je třeba dodržovat při manipulaci se spotřebičem.

## OBECNÉ BEZPEČNOSTNÍ POKYNY - je třeba dodržovat při každém použití!

- Používejte pouze venku!
- Před použitím přístroje si přečtěte návod k obsluze.
- **UPOZORNĚNÍ!** Přístupné části mohou být velmi horké. Udržujte děti v bezpečné vzdálenosti.
- Během provozu s přístrojem nehýbejte.
- Po použití uzavřete přívod plynu na plynové láhvi.

## Bezpečnostní pokyny


#### Nebezpečí Nebezpečí požáru!




Části udírny se během provozu velmi zahřívají a mohou způsobit požár.

- Vždy mějte připravený hasicí přístroj a lékárničku a buďte připraveni na případnou nehodu nebo požár.
- Umístěte udírnu na rovný, rovný, bezpečný, tepelně a voděodolný povrch a čistý povrch.
- Umístěte udírnu tak, aby byla vzdálena alespoň 3 m od ohně, vysoce hořlavých materiálů, jako jsou markýzy, dřevěné paluby nebo nábytek.
- Během provozu kuřák nepřevracujte.
- Některé potraviny produkují hořlavé tuky a šťávy. Udírnu pravidelně čistěte, nejlépe po každém použití.
- Během provozu nenechávejte udírnu bez dozoru.

### **Nebezpečí Nebezpečí požáru!**

-  **Nikdy** nezapínejte/zapalujte udírnu se **zavřenými dvířky**.

### **Nebezpečí Nebezpečí popálení a úrazů!**


-  Tento spotřebič není určen pro osoby (včetně dětí) se sníženými fyzickými, smyslovými nebo duševními schopnostmi nebo s nedostatkem zkušeností a/nebo znalostí.

- Informujte tuto skupinu osob o nebezpečí, které spotřebič představuje, a dohlížejte na ně prostřednictvím osoby odpovědné za jejich bezpečnost.
- Nepovolené úpravy výrobku představují velké bezpečnostní riziko a jsou zakázány! Neprovádějte sami žádné nepovolené úpravy grilu!  
V případě poškození, poruchy, opravy nebo jiných problémů s grilem se obraťte přímo na svého obchodního partnera.
- Udržujte děti a domácí zvířata mimo dosah spotřebiče.

Udírna, plynový plamen a uzené potraviny se během provozu velmi zahřívají, takže jakýkoli kontakt s nimi může vést k vážným popáleninám.

- Dodržujte dostatečnou vzdálenost od horkých částí, protože jakýkoli kontakt může způsobit vážné popáleniny.
- Při grilování vždy používejte grilovací nebo kuchyňské rukavice. (Rukavice kategorie II z hlediska ochrany proti teplu, např. DIN-EN 407. Rukavice musí odpovídat předpisům o osobních ochranných prostředcích).
- Používejte pouze grilovací nářadí s dlouhou rukojetí a žáruvzdornými držadly.
- Nenoste oblečení se širokými rukávy.
- Před čištěním nebo odstavením nechte udírnu zcela vychladnout.


### **Nebezpečí Nebezpečí deflagrace!**

-  Hořlavé kapaliny, které se nalévají do plamenů, se lijí do plamenů, tvoří šlehající plameny nebo

Deflagrace.


- Nikdy nepoužívejte zápalnou kapalinu, jako je benzín nebo metylovaný líh.

### **Nebezpečí Nebezpečí otravy!**


-  Plyn je bez zápachu a v uzavřených místnostech může být smrtelný!

- Gril používejte pouze venku.

### **Nebezpečí ohrožení zdraví!**

-  K odstranění skvrn nepoužívejte rozpouštědla ani ředidla. Jsou zdraví škodlivé a nesmí přijít do styku s potravinami.

### **Nebezpečí Nebezpečí pro děti!**

-  Děti může sami na adrese hrát na obalové fólie a udusit se v ní.


- Nedovolte dětem, aby si hrály s obalovými fóliemi.
- Dbejte na to, aby děti nevkládaly do úst malé montážní díly. Mohly by je spolknout a udusit se jimi.

### **Nebezpečí Riziko zranění**

-  Na udírně a jednotlivých částech jsou ostré hrany.


- S jednotlivými díly udírny zacházejte opatrně, abyste předešli nehodám nebo zraněním během montáže a provozu. V případě potřeby používejte ochranné rukavice.
- Neumísťujte kuřák v blízkosti vchodů nebo míst s vysokou návštěvností.
- Při používání dbejte vždy nejvyšší opatrnosti. Rozptýlení může způsobit ztrátu kontroly nad přístrojem.
- Buďte vždy ve střehu a dávejte pozor na to, co děláte. Nepoužívejte výrobek, pokud nejste soustředění, unavení nebo pod vlivem drog, alkoholu či léků. I chvilka nepozornosti při používání výrobku může způsobit vážné zranění.

### **Pozor Nebezpečí poškození!**

-  Během používání se mohou šroubové spoje postupně uvolňovat a ovlivňovat stabilitu udírny.

- Před každým použitím zkontrolujte dotažení šroubů. V případě potřeby všechny šrouby dotáhněte, aby byl stojan pevný.

### **Pozor Nebezpečí poškození!**


-  Nepoužívejte silná nebo abrazivní rozpouštědla ani drátěnky, protože ty narušují povrch a zanechávají na něm stopy.

### **Nebezpečí Nebezpečí popálenin a nehod!**

-  **Pozor!** Pokud ucítíte plyn:

- Okamžitě uzavřete přívod plynu do plynové láhve.
- Uhasťte všechny otevřené plameny.
- Nepoužívejte elektrické spotřebiče.
- Větrejte okolí.
- Proveďte zkoušku těsnosti podle popisu v tomto návodu k obsluze.
- Pokud je zápach plynu cítit i po testu a odstranění úniku, spotřebič dále nepoužívejte. Okamžitě se obraťte na prodejce, u kterého jste spotřebič zakoupili.

### **Nebezpečí Nebezpečí popálenin a nehod!**

-  **Neukládejte** kuřák v **bezprostřední blízkosti paliv (např. benzínu) nebo jiných hořlavých kapalin či plynů**.

- Plynová láhev musí být během skladování odpojena od udírny.
- Plynovou láhev neskladujte v bezprostřední blízkosti udírny.

## Montáž Příprava

### Nebezpečí Nebezpečí zranění!



Nedodržení pokynů může vést k problémům a nebezpečí při používání udírny.

- Postupujte podle všech zde uvedených montážních pokynů.

1. Nejprve si přečtěte celý návod k montáži.
2. Na montáž si vyhraďte dostatek času a vytvořte rovnou pracovní plochu o rozloze tří až čtyř metrů čtverečních.
3. Drobné díly, jako jsou rukojeti, mohou být již předem smontovány.
4. K montáži jsou zapotřebí dvě osoby.

### Potřebné nástroje

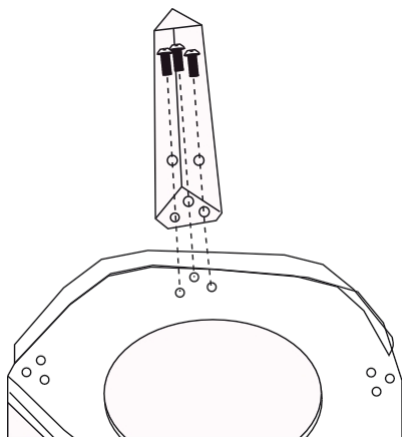
1 x křížový šroubovák 1 x  
nastavitelný klíč

### Sestavení udírny

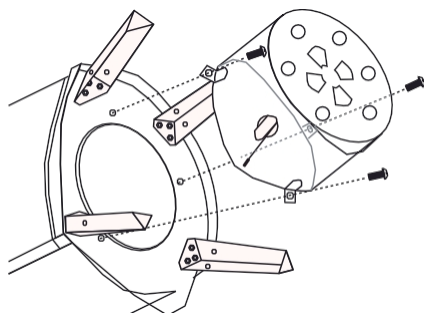
Rozbalte udírnu a odstraňte všechny obalové materiály. Obalový materiál uchovávejte mimo dosah dětí a po sestavení grilu jej zlikvidujte v souladu s předpisy.

### Montáž

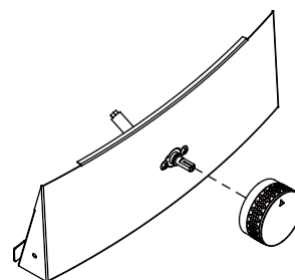
1. Připevněte nohy stojanu ( 11 ) pomocí šroubů M6x12 pod kouřovou komoru ( 1 ).



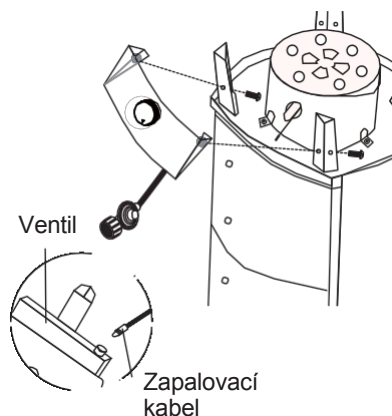
2. Připevněte kryt hořáku ( 8 ) pomocí šroubů M6x12 pod udicí komoru ( 1 ).



3. Připevněte regulátor teploty ( 9 ) k ovládacímu panelu ( 10 ).

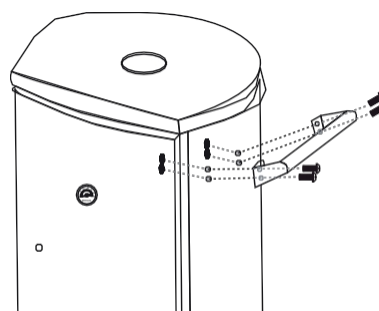


4. Připevněte ovládací tyč ( 10 ) k nohám předního stojanu pomocí šroubů M6x12. Zapojte kabel zapalování do ventilu.

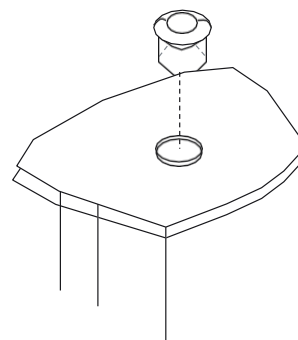


S pomocí druhé osoby postavte udírnu do svislé polohy.

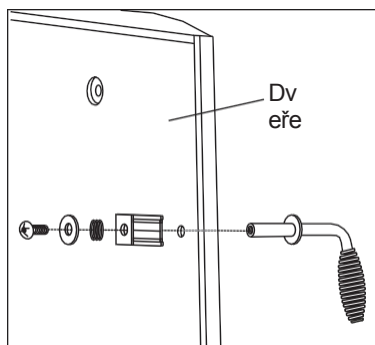
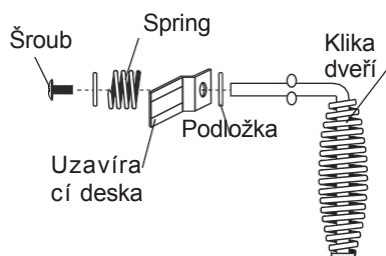
5. Připevněte boční madla ( 8 ) k bokům udírny ( 1 ) pomocí šroubů M5x10 a matic M5.



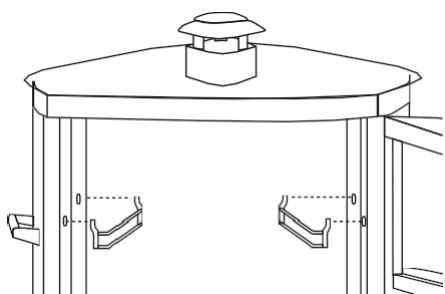
6. Nasadte komín ( 2 ) na udírnu ( 1 ).



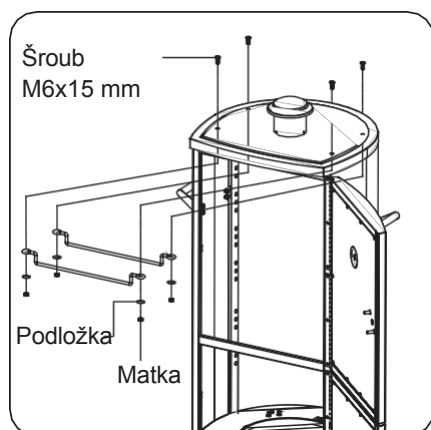
7. Připevněte kliky dveří (15) ke dveřím pomocí podložek, pružinových per, úderových desek a šroubů M6x12.



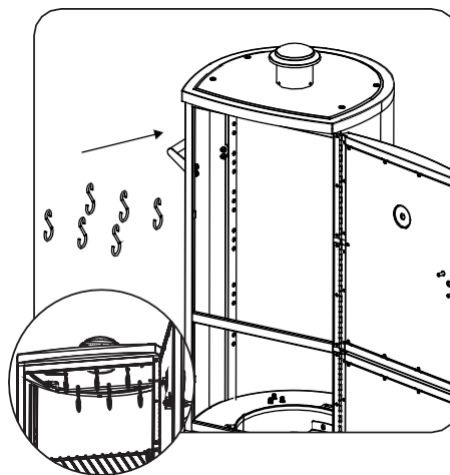
8. Umístěte držáky (7) do udicí komory (1).



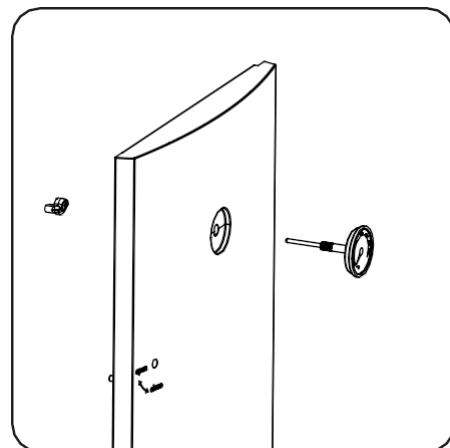
9. Upevněte držáky závěsných háků (16) pomocí šroubů M6x15, podložek a matic M6 do kouřové komory (1).



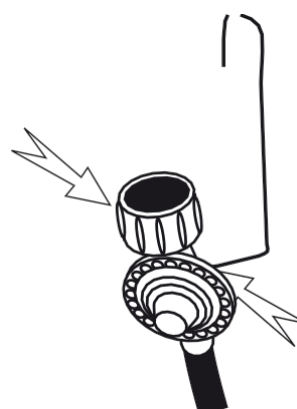
10. Zavěste závěsné háky (17).



11. Na dvířka připevněte teploměr (18).

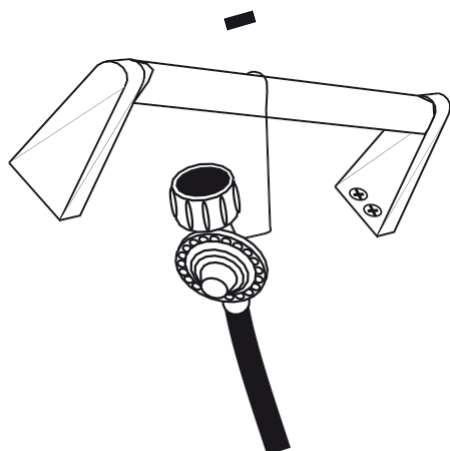


12. Zahákněte regulátor (12) na jednom konci háku (13). Konec háčku opatrně sevřete kleštěmi, aby se regulátor nemohl z háčku uvolnit.





13. Druhý konec háčku (13) zavěste na boční rukojeť.



14. Umístěte udicí rošty (3), zásobník na vodu (4) a zásobník na udicí třísky (5) na příslušné držáky v udicí komoře.



**Důležité: Všechny šrouby musí být pevně dotaženy.**

## Připojení plynové láhve

Tento spotřebič je vhodný pouze pro nízkotlaký plyn butan/propan a musí být vybaven vhodným nízkotlakým regulátorem a ohebnou hadicí. Plynová hadice musí být připojena vhodnými hadicovými svorkami. Tento spotřebič je určen pro provoz s regulátorem 50 mBar s plynem butan/propan. Používejte vhodný regulátor, který je certifikován podle normy BSEN 484:2019. Informace o vhodných regulátorech pro plynové lahve získáte od svého dodavatele plynu LPG. K provozu této udírny budete potřebovat standardní 5kg láhev s propanem nebo butanem.

Poznámka: Plynová láhev a plynová hadice mají levý závit!

## Regulátor a hadice

Toto příslušenství se dodává s udírnou. Náhradní díly jsou k dispozici u prodejce spotřebiče nebo u autorizovaného dodavatele plynu LPG. Používejte pouze regulátory a hadice, které jsou certifikovány pro plyn LP při uvedených tlacích. Životnost regulátoru je přibližně 2 roky. Doporučuje se vyměnit regulátor do 2 let od data výroby.

Použití nesprávného nebo vadného regulátoru a plynové hadice je nebezpečné. Před použitím udírny vždy zkontrolujte, zda jsou použity správné díly.

Použitá plynová hadice musí odpovídat předpisům země, ve které je spotřebič provozován. Délka plynové hadice nesmí přesáhnout 1,5 metru. Opotřebované nebo poškozené hadice musí být okamžitě vyměněny. **Hadice musí být položena bez zkroucení nebo zalomení.** Dbejte na to, aby plynová hadice nebyla ucpaná nebo zalomená a aby nepřišla do styku s žádnou částí plynového grilu kromě jeho hadicové přípojky.

## Skladování spotřebiče

Udírnou je možné skladovat v interiéru pouze po vyjmutí plynové láhve. Pokud se gril delší dobu nepoužívá, měl by být zakryt ochrannou kapotou a uložen v suchém a bezprašném prostředí.

## Plynová láhev

Plynová láhev se s tímto spotřebičem nedodává. Plynovou láhev si musí zajistit koncový uživatel. Plynovou láhev neupouštějte a nezacházejte s ní hrubě nebo nevhodně!

Pokud se udírna nepoužívá, musí být plynová láhev od udírny odpojena. Po odpojení plynové láhve od spotřebiče ji opatřete ochranným uzávěrem. Plynová láhev musí být uložena mimo spotřebič.

Skladování plynových lahví není povoleno v místnostech pod úrovní terénu, na schodištích, chodbách a průchodech budov ani v jejich bezprostřední blízkosti. Ventily musí být opatřeny ochrannými uzávěry a pojistnými maticemi. Plynové lahve - i prázdné - musí být uloženy ve svislé poloze.

Plynové lahve musí být skladovány venku ve svislé poloze a mimo dosah dětí. Plynová láhev se nesmí skladovat v prostorách, kde teplota přesahuje 50 °C. Plynovou láhev neskladujte v blízkosti plamenů nebo jiných hořlavých zdrojů. **V blízkosti plynových lahví nekuřte!**

## Připojení k zařízení

Plynovou láhev položte na podlahu vedle udírny.

Před připojením plynové láhve ke spotřebiči se ujistěte, že v hlavách plynové láhve, regulátoru nebo hořáku nejsou žádné nečistoty.



Uvnitř mohou být pavouci a hmyz, kteří blokují hořák nebo ventilační otvor. Ucpaný hořák může způsobit požár pod spotřebičem. Ucpané otvory hořáku čistěte pevným čističem trubek.

**Pozor!** Jednu stranu plynové hadice ručně dotáhněte na závit regulátoru tlaku a poté ji pevně utáhněte pomocí 17mm klíče s otevřeným koncem.

Pozor, levé vlákno! Nepoužívejte přídavné těsnění!

Dosud volnou stranu plynové hadice našroubujte rukou pevně na závit ventilové přípojky na spotřebiči. Poté pevně utáhněte pomocí 17mm otevřeného klíče.

Pozor, levé vlákno! Nepoužívejte přídavné těsnění!

Připojení Connect na regulátor tlaku  
ručně utáhněte pomocí ventil  
plynové lahve.

**Postupujte podle pokynů přiložených k regulátoru. Pozor!**

Před každým použitím zkontrolujte všechny přípojky, zda nedochází k úniku plynu!

Test vždy provádějte s mýdlovou vodou. Ke zjištění netěsností nikdy nepoužívejte otevřený plamen.

## Kontrola úniku plynu

- Smíchejte jeden díl prostředku na mytí nádobí se třemi díly vody. Pro testování je potřeba přibližně 50 ml mýdlové vody.
- Ujistěte se, že je knoflík regulace teploty nastaven do polohy ● (vypnuto).
- Připojte regulátor k plynové láhvi a zapněte hořák levým regulátorem teploty. Ujistěte se, že jsou spoje bezpečně připojeny.
- Zapněte přívod plynu.
- Hadici a všechny přípojky potřete mýdlovou vodou. Pokud se objeví bublinky, došlo k úniku.
- Odstraňte netěsnost a proveďte test znovu.
- Po skončení testu vypněte plyn.
- Pokud je zjištěna netěsnost, kterou nelze opravit, nepokoušejte se o další opravy! Problém nahlaste prodejci, u kterého jste přístroj zakoupili.
- Nepoužívejte přístroj, dokud nebude netěsnost řádně odstraněna.

## Nastavení udírny

### **Pozor Nebezpečí poškození!**



Během používání se mohou šroubové spoje postupně uvolňovat a ovlivňovat stabilitu udírny.

- Před každým použitím zkontrolujte pevnost šroubů. V případě potřeby znovu utáhněte všechny šrouby, abyste zabránili vzniku zajistit pevnou půdu pod nohama.

- Před použitím postavte udírnu venku na rovný a pevný povrch.
- Při používání grilu může občas dojít ke znečištění povrchu podlahy a stěn, např. rozstříknutým tukem. Dbejte na to, aby byl povrch dostatečně chráněn proti takovému znečištění.

## Kouření před

- Umyjte rošty, mísy a háky teplou oplachovací vodou. Poté je opláchněte čistou vodou a osušte.
- **Střelba v**  
Před prvním použitím z a h ř e j t e spotřebič na cca 80 °C po dobu 40-60 minut bez potravin, ale s vodou a udíciemi třískami. Teplou vyčistí vnitřní části a spálí případné zbytky z barevných částí spotřebiče.
- Poté nechte udírnu zcela vychladnout.

### **Nebezpečí výbuchu!**



Před zapálením grilu si nejprve přečtěte následující pokyny pro zapnutí/zapálení a všechna varování a bezpečnostní pokyny.

- Před použitím zkontrolujte, zda na udírně nejsou praskliny, řezy nebo jiná poškození.
- Pokud je plynová hadice poškozená nebo porézní, udírnu nepoužívejte.
- Před zapálením hořáku otevřete dvířka udírny. V opačném případě může dojít k explozivnímu vznícení, které může způsobit vážné zranění nebo smrt.

## Zapalovací systém - Zapalování

1. Před zapnutím hořáku otevřete dvířka udírny.
2. Nastavte knoflík regulace teploty do polohy ● (vypnuto).
3. Připojte regulátor k plynové lahvi. Otočte přívod plynu na regulátoru do polohy **Zapnuto**.
4. Stiskněte a podržte knoflík regulace teploty, dokud se hořák nezapálí.
5. Po zapálení držte knoflík regulace teploty stisknutý (cca 10 sekund), dokud hořák nezhasne.
6. Pokud se hořák nezapálí do 5 sekund, otočte ovládací kolečko do polohy "OFF" a počkejte 5 minut, aby se plyn rozptýlil, a opakujte výše uvedený postup. Pokud se na stránkách .  
hořák stále nezapaluje, zapalte ho ručně podle návodu k obsluze (viz kapitola Klasické zapalování zápalkou).
7. Jakmile hořák pracuje nepřetržitě, můžete nastavit teplotu otočením knoflíku regulace teploty do polohy mezi LOW a HIGH.

## Klasické zapalování zápalkou

### **Nebezpečí**

### **Nebezpečí popálení!**



Nikdy nezapalujte kuřák pomocí zápas shora, ale vždy zdola.

1. Před zapnutím hořáku otevřete dvířka udírny.

- Nastavte knoflík regulace teploty do polohy ● (vypnuto).
- Připojte regulátor k plynové lahvi. Otočte přívod plynu na regulátoru do polohy **Zapnuto**. Ohněte neroztírejte po povrchu grilu. Zkontrolujte těsnost mezi plynovou lahví a regulátorem pomocí mýdlové vody.
- Vyjměte zásobník na kouřící třísky (5) a hořící zápalku vhodte do spalovací komory vedle hořáku.
- Rychle zatlačte na knoflík regulace teploty a otočte jej proti směru hodinových ručiček do polohy HIGH.
- Pokud se hořák nezapálí do 5 sekund, nastavte ovládací kolečko do polohy

a počkejte 5 minut, aby se vypínač plyn se může odpařovat a výše uvedený postup se opakuje.

- Problém se zapalováním přístroje konzultujte se svým prodejcem.

## Operace

Uzení probíhá tak, že se v zásobníku na třísky (5) vypálí udící třísky a udící prostředek se umístí a/nebo zavěsí do udírny. Kouř vznikající ve spalovací komoře prochází udírnou a uniká komínem.

K uzení jsou vhodné zejména bukové štěpky a štěpky z ovocných stromů. Používejte pouze dřevěné štěpky ze specializovaných obchodů, které jsou speciálně vhodné k uzení.

- Při uzení musí dvířka zavřená, jinak kouř rychleji uniká a doba vaření se musí prodloužit.
- Před zapálením umístěte zásobník na kouřící třísky (5) s udíci třískami na dně udírny v blízkosti hořáku.
- Misku na vodu (4) naplněnou vodou umístěte nad misku na udící třísky (5) v udírně. V případě potřeby doplňte vodu. **Pozor: Nebezpečí popálení!** Používejte čistou konev s dlouhou hubicí, abyste zabránili kontaktu s horkými částmi.
- Teplotu odečtěte na teploměru ve dvířkách udírny. Ideální teplota pro teplé/teplé uzení je v rozmezí 50 °C - 85 °C.
- K uzení jsou vhodné například ryby nebo drůbeží maso. K uzení jsou vhodné i jiné druhy masa a některé druhy zeleniny.
- Pokud používáte k uzení maso nebo ryby, namočte je před uzením na několik hodin do směsi soli, vody a koření. Před uzením je nechte dobře vyschnout.
- U velkých kusů masa je třeba počítat s dobou vaření přibližně 1 hodinu na 500 g. Před vyjmutím uzeneho masa vždy zkontrolujte, zda je uvařené. K tomu použijte teploměr na maso a stav propečení ryb můžete zkontrolovat pohledem na hřbetní ploutev. Pokud lze hřbetní ploutev snadno odtrhnout, je ryba uvařená.

- Uzené potraviny v blízkosti spalovací komory se připravují jako první. V polovině vaření uzené potraviny přerovnejte.
- Pokud uzené potraviny tmavnou, ale ještě nejsou uvařené, zabalte je do hliníkové fólie, aby mohly pokračovat v pečení, aniž by ztmavly nebo získaly více kouřové chuti.
- Recepty na uzení najdete v knihách receptů nebo si je můžete vyhledat na internetu.

## Vypnutí kuřáka

Chcete-li udírnu vypnout, otočte ovládacím knoflíkem na panelu plynovou láhev do polohy **Vypnuto**. Poté otočte knoflíkem regulace teploty na spotřebiči do polohy ● vypnuto.

### **Nebezpečí Nebezpečí popálení a úrazu!**



Udírna, plynový plamen a uzené potraviny se během provozu velmi zahřívají, takže jakýkoli kontakt s nimi může vést k vážným popáleninám.

- Před čištěním nebo odstavením nechte udírnu zcela vychladnout.

## Údržba a čištění

Vaše udírna je vyrobena z vysoce kvalitních materiálů.

Po každém použití udírnu vyčistěte. Při čištění a údržbě povrchů dodržujte následující pokyny:

### **Nebezpečí Nebezpečí popálení!**



Před čištěním nechte udírnu zcela vychladnout.

### **Nebezpečí ohrožení zdraví!**



K odstranění skvrn nepoužívejte rozpouštědla ani ředidla. Tyto látky jsou zdraví škodlivé a nesmí se míchat s jinými látkami. přijít do styku s potravinami.

### **Pozor Nebezpečí poškození!**



Nepoužívejte silná nebo abrazivní rozpouštědla ani drátěnky, protože ty narušují povrch a zanechávají na něm stopy.

- Regulátor na plynové hadici nastavte do polohy **Vypnuto**. (vypnuto) před zahájením čištění.
- Vyjměte udící rošty, mísy, držáky a háky a důkladně je očistěte oplachovací vodou. Opláchněte je čistou vodou a poté je důkladně osušte.
- Vnitřní prostor a povrchy čistěte teplou mýdlovou vodou.
- K osušení použijte měkký, čistý hadřík. Při otírání suchých povrchů je nepoškrábejte.
- Před každým použitím pravidelně dotahujte všechny šrouby, abyste zajistili pevné postavení udírny za všech okolností.

- Pokud se udírna nepoužívá, měla by být zakryta ochranným krytem.

### Čistý hořák

- Otočte regulátor na plynové láhvi do polohy Vypnuto. Poté otočte regulátor teploty na spotřebiči do polohy ● (vypnuto) a odpojte plynovou hadici od plynové láhve.
- Hořák čistěte měkkým kartáčem nebo stlačeným vzduchem. Poté ho otřete hadříkem.
- Ucpané otvory vyčistěte pevným čističem trubek, drátkem nebo otevřeným koncem kancelářské sponky.

### Čistá zapalovací hlava

- Pokud je obtížné zapálit plamen, může to být způsobeno znečištěním hrotu zapalovací hlavice. V takovém případě je nutné ji vyčistit. Špička zapalovací hlavice se nachází vedle otvoru hořáku.
- Pro zajištění správné funkce je nutné odstranit zbytky potravin mezi hrotem zapalovací hlavice a hořákem. Hrot zapalovací hlavice a okraj hořáku očistěte jemným smirkovým papírem.
- Hrot zapalovací hlavice by měl být vzdálen přibližně 4 - 6 mm od okraje hořáku. To je ideální vzdálenost pro spolehlivé zapálení.

### DŮLEŽITÉ INFORMACE

Možná jste si zakoupili **ochranný kryt na udírnu**. Abyste ochránili svou investici, doporučujeme používat ochranný kryt vždy, když se udírna nepoužívá. Dbejte však na to, abyste ochranný kryt nasadili až poté, co udírna vychladne, je čistá a suchá. Použití ochranné kapoty může být nezbytné. **Pozor.** Ochranný kryt nasazený na teplou, mokrou nebo nečistou udírnu může vést k silné korozi.

Z tohoto důvodu **by měla být** udírna před nasazením **ochranného krytu vždy vychladlá, očištěná od povrchových nečistot a důkladně vysušená**. To je důležité zejména předtím, než se udírna delší dobu nepoužívá a je například uskladněna přes zimu.

Aby si tato udírna zachovala kvalitu po dlouhou dobu, měl by majitel pečlivě dodržovat tyto pokyny pro péči a údržbu.

*Pečlivě se o svou investici starajte a bude vám dobře sloužit po mnoho let.*

## Řešení problémů

Problém	Možná příčina	Navrhované řešení
Hořák se nechce zapálit.	<ul style="list-style-type: none"> <li>– Plynová láhev je prázdná</li> <li>– Vadný regulátor</li> <li>– Ucpání hořáku</li> <li>– Ucpání plynových trysek nebo plynové hadice</li> <li>– Uvolněný nebo odpojený kabel elektrody o d elektrody nebo zapalovací jednotky</li> <li>– Vadná elektroda nebo kabel</li> <li>– Vadný spínač zapalování</li> </ul>	<ul style="list-style-type: none"> <li>– Vyměňte plynovou láhev za plnou LP</li> <li>– Nechte zkontrolovat nebo vyměnit regulátor</li> <li>– Čistý hořák</li> <li>– Vyčistěte plynové trysky a plynovou hadici</li> <li>– Znovu připojte kabel</li> <li>– Vyměňte elektrodu nebo kabel</li> <li>– Výměna spínače zapalování</li> </ul>
Hořák se nezapálí zápalkou	<ul style="list-style-type: none"> <li>– Láhev s plynem LP je prázdná</li> <li>– Vadný regulátor</li> <li>– Ucpání hořáku</li> <li>– Ucpání plynových trysek nebo plynové hadice</li> </ul>	<ul style="list-style-type: none"> <li>– Vyměňte plynovou láhev za plnou LP</li> <li>– Nechte zkontrolovat nebo vyměnit regulátor</li> <li>– Čistý hořák</li> <li>– Vyčistěte plynové trysky a plynovou hadici</li> </ul>
Malý plamen nebo zpětný plamen (oheň ve spalovací trubici nebo slyšitelný hukot)	<ul style="list-style-type: none"> <li>– Příliš malá láhev na LP plyn</li> <li>– Ucpání hořáku</li> <li>– Ucpání plynových trysek nebo plynové hadice</li> <li>– Příliš silný vítr v oblasti spotřebiče</li> </ul>	<ul style="list-style-type: none"> <li>– Použití větší plynové láhve</li> <li>– Čistý hořák</li> <li>– Vyčistěte plynové trysky a plynovou hadici</li> <li>– Zařízení postavte na místě chráněném před větrem.</li> </ul>
Obtížné otáčení regulátoru teploty	– Zablokovaný plynový ventil	– Výměna plynového ventilu

## Likvidace



Obal je vyroben z materiálů šetrných k životnímu prostředí, které můžete odevzdat na místních recyklačních místech.



Nikdy nevyhazujte gril do běžného domovního odpadu! Zlikvidujte jej prostřednictvím autorizované firmy pro likvidaci odpadu nebo prostřednictvím zařízení pro likvidaci komunálního odpadu. Dodržujte aktuálně platné předpisy. V případě pochybností se obraťte na zařízení pro likvidaci odpadu.

## Prohlášení o shodě

Tento výrobek je v souladu s platnými evropskými a národními směrnici. To je potvrzeno označením CE (příslušná prohlášení jsou uložena u výrobce).

## Technické údaje

Produkt:	Art. č. 3182 Udírna "Lockport
Hmotnost:	cca 14,7 kg
Celkové rozměry: Hořák:	cca 46 x 42 x 104 cm (ŠxHxV) 1 hořák z nerezové oceli
Výkon: Spotřeba:	cca 3,5 kW
Kategorie spotřebiče:	255 g/h I 3B/P (50) CS / AT
Typ plynu/tlak plynu:	LPG Butan 50 mbar; Propan 50 mbar
Hořák trysky:	0,79 mm

## Služba

S dotazy ohledně náhradních dílů, technickými dotazy nebo reklamacemi se obraťte přímo na svého smluvního partnera.

Technické změny a tiskové chyby vyhrazeny.

## Distributor

TEST RITE tepro GmbH

Carl-Zeiss-Straße 8/4

D-63322 Rödermark

Web: [www.testritetepro.de](http://www.testritetepro.de)

Odpovídající příslušenství (není součástí dodávky) K dispozici  
v kamenném a internetovém obchodě.

## Uzené hranolky



- Kouřící štěpky dodávají kouřové aroma grilu.
- pro použití ve všech grilech a udrnách
- 100% přírodní původ
- bez kůry a chemických přísad
- Množství náplně 1 kg

KIRSCHKE - tepro číslo položky 8553



APFEL - tepro číslo položky 8554



HICKORY - tepro číslo položky 8555



**Další odpovídající příslušenství (není součástí dodávky) K dostání v**

**kamenných a internetových obchodech.**

## **Univerzální kryt pro konvicový gril malý**

tepro číslo položky 8602



- z vysoce kvalitní, odolné polyesterové tkaniny 300 x 250D
- s vodoodpudivou vrstvou PVB
- Odolnost vůči UV záření
- Větrací otvory
- se zapínáním na suchý zip
- Materiál:  
Vnější strana: PVB (polyvinylbutyral)  
Vnitřní strana: 100% polyester
- Rozměry kapoty cca 57 x 85 cm (ØxV)





